

149393



MODELO DE UTILIDAD

que por veinte años se solicita para España y sus Provincias de Ultramar, a favor de Doña Myrian ARAGON PINEDA, de nacionalidad española, con domicilio en MADRID (España), Calle Zorrilla, 19, por: "UN MOTIVO ORNAMENTAL PERFECCIONADO".-

Memoria Descriptiva

La invención proporciona un motivo ornamental, aplicable en decoración de interiores, sobre paredes, a modo de cuadro, que por las especiales características que posee, constituye una interesante aportación dentro del ramo de la decoración.



De modo fundamental, el motivo que se preconiza, esta constituido por un pieza rectangular o tabla, de cualquier material posible, por ejemplo, madera prensada, contrachapado, etc., convenientemente recubierta, por lo menos frontalmente, de un motivo decorativo arbitrario, ya sea floral, paisaje, bodegón, etc

El motivo decorativo citado, es susceptible a ser incorporado a la cara frontal interesada, bien directamente, pintando sobre ella o a base de una lámina adherida a la superficie de la tabla.

En la parte superior, la tabla interesada, cuenta con dos pequeños brazos fijados a la misma, entre los cuales se adapta una pantalla alargada, susceptible de bascular sobre los soportes citados.

En la pantalla basculante así dispuesta, interiormente, se preve la existencia de dos casquillos, fijados a los brazos que soportan la pantalla, en los que se colocan sendas bombillas eléctricas o bien un tubo fluorescente, cuya luz, queda proyectada sobre la tabla, por la acción de la pantalla, cuya facultad basculante, permite



establecer zonas de mayor iluminación, de acuerdo con el interés de resaltar una u otra parte del motivo ornamental.

Aspecto de gran interés, es la posibilidad de constituir la pantalla, por ejemplo en plástico, lo que permite una gran variedad de colores, que hacen posible la situación de una pantalla con un color afín al que predomina en el motivo decorativo.

Por otra parte la pantalla citada, proporciona también luz ambiental a la habitación que sitúa el motivo, de acuerdo con muebles, cuadros, paredes, etc., así como con otros motivos de decoración existentes.

Los brazos que soportan la pantalla, son huecos al objeto de que los necesarios conductores eléctricos para la alimentación de los medios luminicos utilizados, salgan hacia el exterior, en donde son conectados a la red.

Evidentemente, un motivo ornamental de las características del descrito, nunca se había dado a conocer en el mercado, debido a que la realización de una tabla decorada, provista de medios de iluminación directos y propios, establecidos sobre la propia tabla decorada, constituye una inte-



resante novedad, dotada de positivo interés práctico.

Las particularidades y características más notables de la realización propuesta, de la cual, hasta aquí ya se han citado las más sobresalientes, serán mejor apreciadas con ayuda de los dibujos y de la descripción que de ellos se realizará seguidamente :

En dichos dibujos :

La figura 1 muestra una perspectiva de la realización.

La figura 2 representa un detalle en elzado lateral de su parte superior.

La figura 3 muestra un planta del mismo motivo ornamental que se preconiza.

Según se aprecia en estos dibujos, la realización en ellos contenida, está integrada por una tabla rectangular 1, provista de un motivo decorativo arbitrario 2, situado sobre su cara anterior, directa o indirectamente.

En la parte superior, la tabla 1 posee los brazos 3, constituidos por sendos codos huecos, que sujetan la pantalla alargada 4, con posibilidad de basculamiento.

10 JUN



con objeto de que la luz procedente de las bombillas o tubo
flourescente que se sitúa en los casquillos 5, sea dirigido
por la pantalla hacia el motivo 2.

70 A su vez, la pantalla 4, se preve constituir
la de acuerdo con el color que predomina en el motivo 2, de
modo que el conjunto forme una unidad armoniosa, suscepti-
ble de decorar cualquier ambiente.

75 Se hace constar expresamente a los efectos
oportunos, que dentro del ambito de la realización descrita,
se podrán introducir cuantas variaciones de detalle se es-
timen oportunas, sin que por ello se altere la esencialidad
que la caracteriza.

N O T A

80 En resumen, el Modelo de Utilidad que por
veinte años se solicita para España y sus Provincias de Ultra
mar, deberá recaer sobre las siguientes :

REIVINDICACIONES

85 1ª.-"UN MOTIVO ORNAMENTAL PERFECCIONADO", que
esencialmente se caracteriza por integrarlo una superficie
plana, a modo de tabla, provista de una cara anterior de un
motivo decorativo arbitrario, y dotada en su parte superior
de dos brazos acodados y huecos, en los que se sujeta una

10 JUN



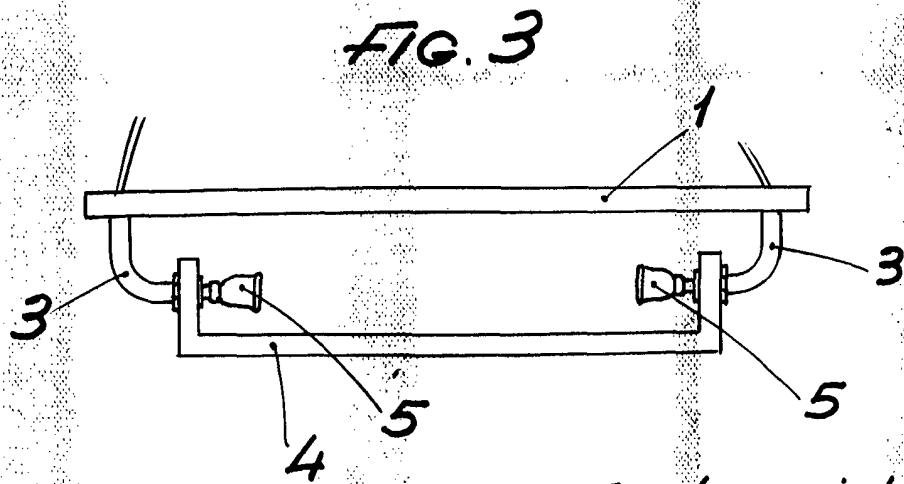
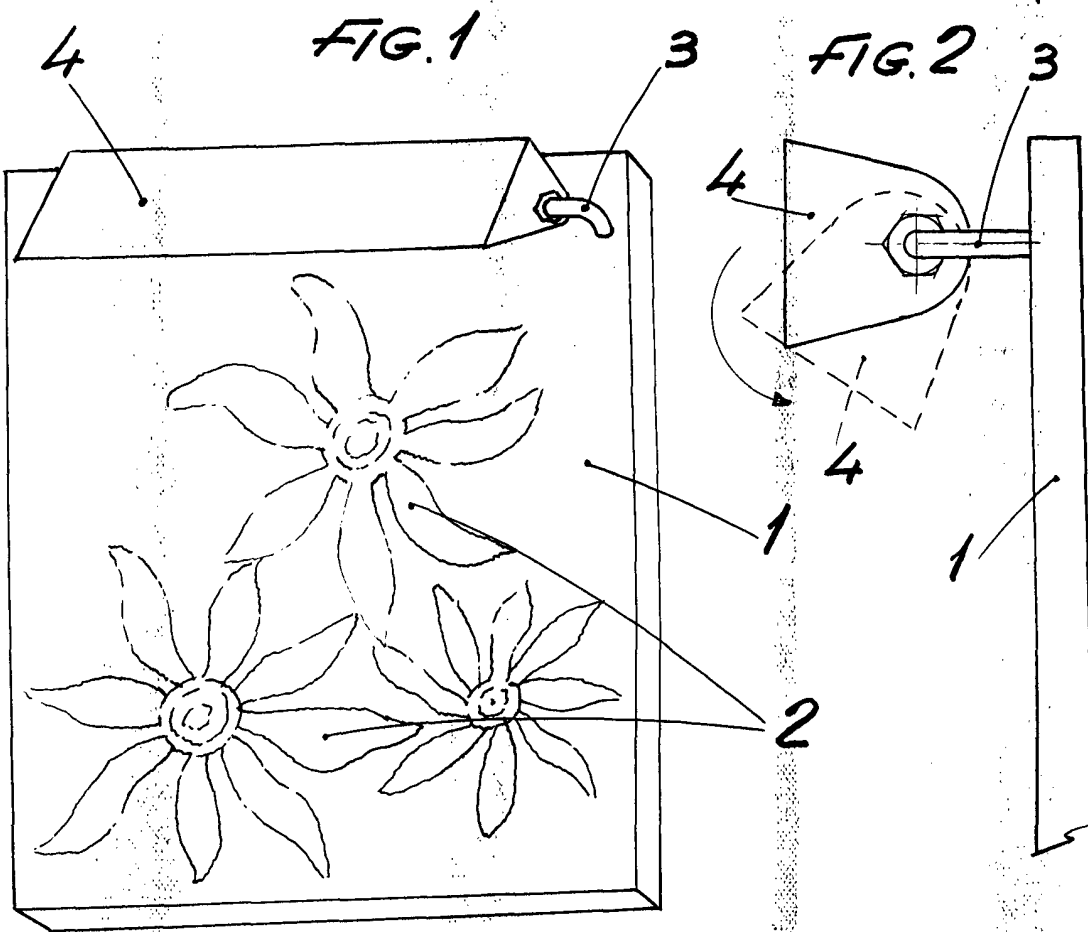
pantalla alargada, en cuyo interior, medios de iluminación alimentados por cables alojados en los citados brazos proyectan un haz luminoso que la pantalla dirige hacia el motivo decorativo citado.

2ª.- "UN MOTIVO ORNAMENTAL PERFECCIONADO", según apartado anterior, que esencialmente se caracteriza por que la pantalla es libremente giratoria, con objeto de que el haz luminoso pueda ser orientado hacia la zona del motivo que más interesa hacer resaltar, cuya pantalla, se constituye en un color en consonancia con el que predomina en el motivo, al objeto de lograr una unidad armoniosa, capaz de decorar cualquier ambiente.

3ª.- "UN MOTIVO ORNAMENTAL PERFECCIONADO",

Todo ello tal y como queda descrito y reivindicado en la presente Memoria descriptiva, que consta de seis hojas foliadas y mecanografiadas por una sola cara, a la que la ilustran los dibujos que la acompañan.

Madrid, a 10 JUN 1969



Escala variable
Madrid:

10 JUN. 1969

Carla Salvadora