

149390



SECCION TECNICA
CLASIFICACION I. P. C.
A D.I.
K

MEMORIA DESCRIPTIVA

correspondiente a la solicitud de concesión de un...

MODELO DE UTILIDAD

SOLICITANTE: GENERAL GANADERA, S.A.

RESIDENCIA: SILLA (VALENCIA).- Ca Albacete

(4 caminos)

ENUNCIADO: JAULA PERFECCIONADA PARA CRIA Y RECRIA

DE AVES

Prioridad: Patente n.º del



1 El Estatuto vigente sobre Propiedad Industrial, de
26 de Julio de 1929, en su texto refundido publicado el 30
de Abril de 1930, establece los caracteres de patentabili-
5 objeto obtener ventajas sobre lo ya conocido, admitiendo
por consiguiente como patentables, las nuevas máquinas, apa-
ratos, instrumentos, procesos de fabricación, etc. La am-
plitud de conceptos previstos como patentables, ha llevado
al legislador a aclarar (Artº. 46) que la enumeración con-
10 tenida en dicho cuerpo legal es puramente enunciativa y no
limitativa, haciéndola extensiva incluso a los descubri-
mientos de tipo científico (Artº. 47).

El Decreto de 26 de Diciembre de 1947, recogiendo
la Orden de 18 de Noviembre de 1935, confirma el criterio
15 legal de que también serán patentables los instrumentos, ob-
jetos, o partes de los mismos, que aporten a la función a
que son destinados, un beneficio o efecto nuevo, y en defi-
nitiva que constituyan una mejora sustancial sobre lo ante-
riormente conocido.

20 Pues bien, a tenor de lo expuesto, y en base al ar-
ticulado que recoge los conceptos expresados, debe conside-
rarse, que la invención a que se refiere la presente memo-
ria, constituye una novedad industrial, con características
y ventajas que la hacen merecedora del privilegio de explo-
25 tación exclusiva que por ella se solicita, premiando así
los méritos de quien aporta a la industria del país una me-
jora efectiva y precisamente comprendida entre las enuncia-
das por la Ley como patentables. (Arts. 46 y 47 en relación
con el 171, en su nueva redacción afectada por la Orden de
30 18 de Noviembre de 1935).



1 Pasando a describir el objeto de la invención
por la cual se solicita el presente privilegio de Modelo
de Utilidad se hace constar que la finalidad de la idea
que vamos a describir es proporcionar al mercado y al pú-
5 blico en general una jaula para cria y recria de aves, que
mejora sensiblemente las cualidades prácticas y funcionales
de las jaulas conocidas precisamente porque los comparti-
mientos módulo que comprende a distintos niveles presentan
su cara anterior provista de una rejilla de varillas verti-
10 cales enfrentada a otra rejilla semejante que se desliza
sobre la primera regulando la anchura entre varillas para
el acceso de las aves al comedero.

Además, la cara anterior de los antedichos módu-
los que forman los compartimientos inferiores comprenden
15 una puerta angular superior, desmontable, que se acopla -
subsidiariamente sobre el canal del comedero de las jaulas
superiores, formando un compartimiento con aquellas, de mo-
do que a través de las varillas las aves en los primeros
días tienen libre acceso al comedero sin posibilidad de sa-
20 lirse, estando las puertas de las jaulas superiores articu-
ladas sobre la cara anterior de estas últimas para abatir-
se sobre el antedicho compartimiento del comedero cerrando
la región superior de las varillas, mientras que la canal
del comedero presenta medios adecuados de anclaje a través
de los cuales se ancla con caracter regulable de elevación
25 sobre la cara anterior de los módulos para situarse al al-
cance de las aves a medida que estas crecen.

Entretanto, el conjunto de módulos que integra
la jaula está montado sobre dos bastidores en U invertida
30 que sirven de soporte a los módulos superiores e inferiores,



1 los cuales a su vez estan fijados a unas patas tubulares
que les sirven de soporte final al tiempo que los módulos
inferiores estan provistos de un techo oblicuo protector
de los excrementos desprendidos de las jaulas superiores.

5 Finalmente, los soportes del comedero presentan
dos tetones adecuados a traves de los cuales dichos sopor-
tes se anclan con caracter regulable de elevación y descen-
so en una disposición de orificios practicados en las ra-
mas verticales de los bastidores que soportan al conjunto
10 de módulos que integran la jaula.

Con objeto de aclarar gráficamente la idea que
se describe, se acompaña a esta Memoria, como parte inte-
grantde de la misma, un juego de dibujos en los que se re-
presenta lo siguiente:

15 La figura 1ª muestra una perspectiva de la jaula
que se solicita. Como puede comprobarse los compartimien-
tos módulos -1- y -2- que comprende presentan su cara an-
terior provista de una rejilla -3- de varillas verticales
enfrentada a otra rejilla -4- de varillas semejantes, la
20 cual se desliza sobre la primera regulando la anchura en-
tre varillas -5- y -6- para el acceso de las aves al come-
dero -7-.

También puede comprobarse que los compartimien-
tos módulos -1- y -2- que forman las jaulas superiores -
25 presentan su cara anterior provista de una puerta superior
-8- angular articulada para poder abatirse sobre la puerta
-9- de los compartimientos o jaulas inferiores que han si-
do situadas sobre el comedero -7- con el fin de que las
aves en los primeros dias de su existencia puedan salir
30 al comedero a través de las varillas sin caerse del mismo.



1 La figura 2ª muestra un alzado esquemático de la
jaula que se solicita. Onservese que los comederos -7- de
los compartimientos módulos presentan unos coportes -10-
a través de los cuales dichos comederos -7- se anclan con
5 caracter regulable de elevación sobre la cara anterior de
los módulos para situarse al alcance de las aves a medida
que estas crecen.

 Igualmente puede apreciarse que los compartimien
tos módulos inferiores presentan en su cara anterior una
10 puerta angular -11- desmontable para acoplarse subsidia-
riamente sobre el canal del comedero -7- de las jaulas su
periores formando un compartimiento con estas últimas comu
nicante a través de las varillas paralelas de las rejillas
anteriores de los módulos.

15 Por otra parte, el conjunto de módulos que inte
gra la jaula está montado sobre dos bastidores en U inver
tida -12- y -13- que a su vez estan fijados a unas patas
tubulares -14- que les sirve de soporte final.

 Entretanto, los módulos inferiores estan provis
tos de un techo -15- oblicúo protector de los excrementos
20 desprendidos de las jaulas superiores.

 La figura 3ª muestra una perspectiva esquemática
del acoplamiento de los comederos -7- sobre el cuerpo de
la jaula. Como podrá apreciarse los comederos -7- estan
25 montados sobre unos soportes -16- provistos de unos teto
nes -17- y 18- a través de los cuales dichos soportes -16-
se anclan con caracter regulable de elevación y descenso
en los orificios -19- que al efecto somprenden las ramas
verticales -20- de los bastidores que soportan al conjunto
30 de módulos que integran la jaula.



1 De la descripción de los dibujos que antecede se deduce prácticamente la constitución y el funcionamiento del objeto de la invención que es como sigue:

5 Las aves recién nacidas se sitúan en las jaulas superiores colocando previamente en el piso un papel o un cuerpo laminar cualquiera para que las aves puedan caminar sin meter las patitas entre los alambres que forman la rejilla. Y para que estas puedan comer las puertas de las jaulas inferiores se solocan sobre los comederos de las jaulas superiores y se desliza la rejilla móvil para que la -
10 apertura entre las varillas de ésta y las varillas de la - cara anterior de la jaula sea la mayor, con el fin de permitir el paso de las aves al comedero.

15 Pasados unos días los papeles se quitan ya que las aves al ser mas grandes pueden caminar fácilmente sobre la rejilla, manera que en dicho crecimiento de los pollitos y para que estos ya no caminen sobre la comida del comedero se regula la apertura de las varillas a fin de que aquellos solo saquen la cabeza para comer.

20 A medida que los pollitos o aves crecen se suben los comederos para que éstos estén siempre a una altura adecuada, y llegada la segunda edad de los mismos, la mitad de las aves alojadas en las jaulas superiores se colocan - en las jaulas inferiores en donde viviran hasta su total -
25 crecimiento.

No se considera necesario hacer mas extensa esta descripción para que cualquier persona perita en la materia comprenda perfectamente la idea que se desea patentar, así como las ventajas que de su realización industrial han de derivarse, y que brévemente aludidas en sus puntos más seña-
30



1 lados son las siguientes:

1^a.- Organización sencilla, económica y de fácil ejecución.

5 2^a.- Montaje y funcionamiento fácil y comodo y capaz de ser realizado por mano de obra no especializada, por lo que se reducen sensiblemente los costos habituales de producción.

10 3^a.- Mejoramiento de las cualidades práctica y funcionales de las jaulas para cria y recria de aves, precisamente por su especial organización, por lo que es evidente que el Modelo solicitado adquiere una utilidad práctica singular por el beneficio o efecto nuevo que aporta a la función a que se destina.

15 Por todo ello, y para evitar posibles imitaciones, se presenta esta solicitud, pidiendo la explotación exclusiva de la idea descrita, de acuerdo con las consideraciones y puntos que se desean reivindicar, que se concretan en las páginas siguientes:

20 - - - - -

25 - - - - -

30 - - - - -



1 Hecha la descripción a que se refiere la memoria
que antecede, es preciso insistir en que los detalles de
realización de la idea expuesta, pueden variar, es decir,
que pueden sufrir pequeñas alteraciones, basadas siempre
5 en los principios fundamentales de la idea, que son en esen-
cia los que quedan reflejados en los párrafos de la des-
cripción hecha. En efecto, el Artículo 48 del Estatuto vi-
gente sobre Propiedad Industrial, establece como no paten-
tables, en su apartado tercero, "los cambios de forma, di-
10 mensiones, proporciones y materias de un objeto ya patenta-
do" fijando así el criterio del legislador en el sentido
de que patentada una idea que pueda dar lugar a una reali-
dad práctica e industrializable, nadie podrá apoyarse en
ella para, a pretexto de haber introducido ligeras modifi-
15 caciones, presentarla como nueva y propia.

Este principio, en cuanto al alcance de la protec-
ción del objeto patentado se refiere, se halla confirmado
por numerosas Sentencias del Tribunal Supremo, y entre ellas,
como más terminantes, en las de fechas 16 de Octubre de 1954,
20 23 de Enero de 1959, 20 de Marzo de 1964 y otras.

Establecido el concepto expresado, en cuanto a la
amplitud que debe darse a la protección solicitada, se re-
dacta a continuación la Nota de Reivindicaciones, de acuer-
do con lo que se establece en el último párrafo del apar-
tado tercero del Artículo 100 de la Ley, sintetizando así
25 las novedades que se desean reivindicar:

NOTA DE REIVINDICACIONES

En resumen, el privilegio de explotación exclusi-
va que se solicita, recaerá sobre las reivindicaciones si-
30 guientes:



1 1ª.- JAULA PERFECCIONADA PARA CRIA Y RECRÍA DE
AVES, caracterizada esencialmente porque los compartimien-
tos módulos que comprende a distintos niveles presentan su
cara anterior provista de una rejilla de varillas vertica-
5 les enfrentada a otra rejilla semejante que se desliza so-
bre la primera regulando la anchura entre varillas para el
acceso de las aves al comedero, comprendiendo la cara an-
terior de los antedichos módulos una puerta angular supe-
rior, desmontable, que se acopla subsidiariamente sobre la
10 canal del comedero formando un compartimiento con aquellas,
de modo que a través de las varillas las aves en los pri-
meros días tienen libre acceso al comedero sin posibilidad
de salirse, estando las puertas angulares superiores arti-
culadas sobre la cara anterior de estas últimas para abatir-
15 se sobre el antedicho compartimiento del comedero cerrando
la región superior de las varillas, mientras que el conjun-
to de módulos que integran la jaula está montado sobre dos
bastidores en U invertida que sirven de soporte a los mó-
dulos superiores e inferiores, los cuales a su vez estan
20 fijados a unas patas tubulares que les sirven de soporte
final, al tiempo que los módulos inferiores estan provis-
tos de un techo oblicuo protector de los excrementos des-
prendidos de las jaulas superiores, y porque los soportes
del comedero presentan dos tetones adecuados a través de
25 cuales dichos soportes se anclan con caracter regulable
de elevación y descenso en una disposición de orificios -
prácticados en las ramas verticales de los bastidores que
soportan al conjunto de módulos que integran la jaula.

30 2ª.- Se reivindica por último, como objeto sobre
el que ha de recaer el Modelo de Utilidad que se solicita:



1 " JAULA PERFECCIONADA PARA CRIA Y RECRIA DE AVES ".

Todo tal y como queda descrito y reivindicado en la presente Memoria, que consta de diez hojas mecanografias y dibujos que se acompañan.

5

Madrid, 10 Junio de 1969

BERNARDO UNGRIA

P.P.

10

15

20

25

30

49390

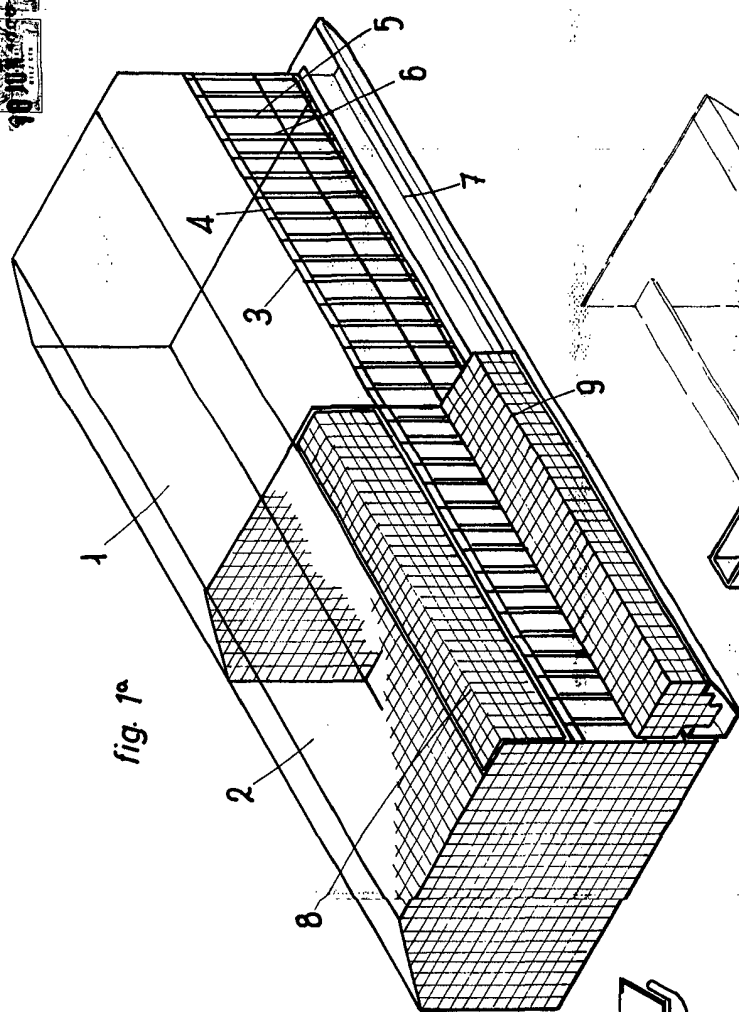


fig. 1º

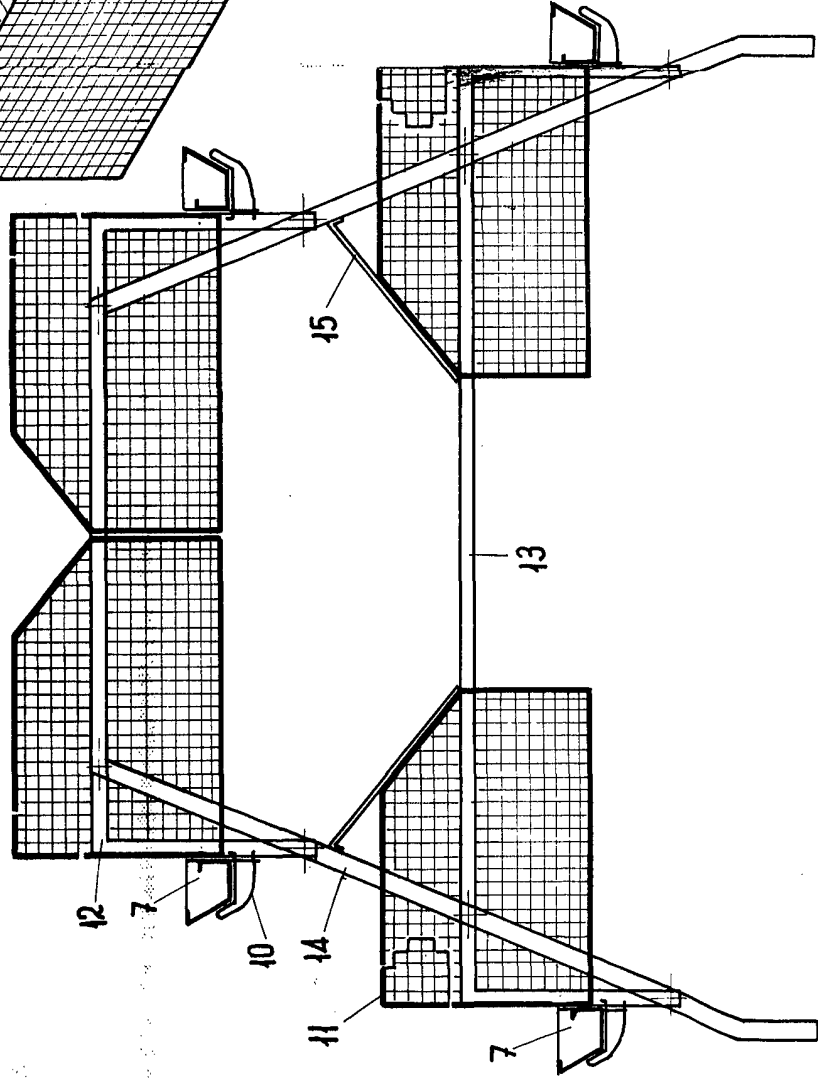


fig. 2º

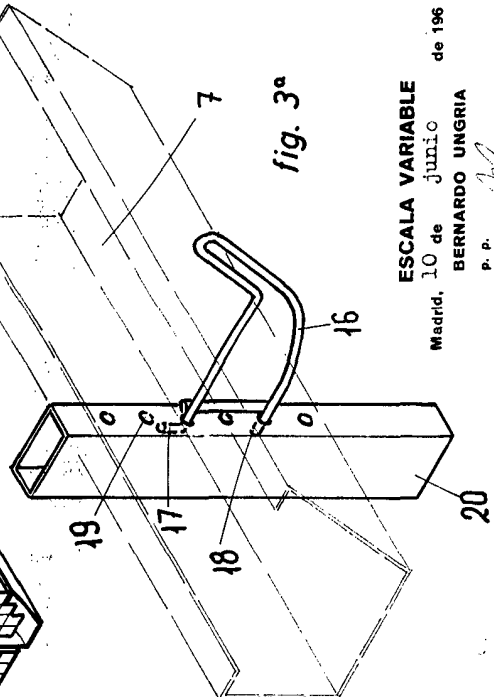


fig. 3º

ESCALA VARIABLE
Madrid, 10 de junio de 1969
BERNARDO UNGRIA
P. P.