



149380

MODELO DE UTILIDAD

por V E I N T E años
a favor de GARCIA GARRABELLA Y CIA, S.L.
de nacionalidad española
residente en Zaragoza.- General Mola, 43
por:
"ELEMENTO DECORATIVO PERFECCIONADO".-

- - - - -



5.- El Modelo de Utilidad, objeto de la presente memoria se refiere, como su titulo indica, cenicero convencional transparente, al que se le dota de unas piezas en las que encaja perfectamente y que lo convierten en un valioso elemento de propaganda, recuerdo, etc., siendo de una gran economia esta mejora ya que las piezas accesoras son de materiales moldeables.

10.- Consiste esencialmente la presente invención en alojar el cenicero en el interior de un marco y provisto a la vez de una tapa inferior de forma correspondiente fijandose esta a presión por unos resaltes del marco que inmovilizan; al cenicero, disponiendose bajo su fondo es decir entre este y la tapa inferior una vista panoramica, motivo publicitario, etc. asi como una figura, plana de centro vaciado de forma correspondiente con la forma del cenicero, cuya cara superior ha dotado de un acabado dorado o plateado que al verse a traves del cristal, produce una agradable impresión.

15.- Para la mejor comprensión del invento que se preconiza se acompaña una hoja de planos en la que en dos figuras se detalla suficientemente la constitución y disposición de sus elementos componentes asi como su utilización en un ejemplo de realización practica no limitativo

20.- La figura primera representa un detalle en perspectiva de la vista inferior del conjunto y la segunda un detalle en seccion del mismo.

25.- La numeracion que acompaña a las figuras tiene el mismo significado para ambas siendo este el siguiente:

1.- Marco.



- 2.- Cenicero de cristal.
- 3.-mLlapa inferior.
- 4.- Junta intermedia decorativa.
- 5.- Resalto retenedor.
- 5.- 6.- Oquedad del cenicero.
- 7.- Elemento decorativo.

10.- El conjunto (2) se dispone en el interior del marco (1) y junto con la tapa inferior (3) de forma ajustable al cenicero, se fija por medio de los resaltos (5). Entre el fondo (6) de (2) y el correspondiente de la tapa (3) se dispone una vista, rotulo, etc, (7) siendo apreciable por la transparencia, el acabado, dorado, plateado, metalizado, etc., de una junta plana (4) dispuesta entre dichas pestañas de cenicero (2) y de tapa (3).

15.- Seran independientes del objeto de la presente invencion los materiales, forma, colores y dimensiones tanto absolutas como relativas, y en general todo cuanto no altere cambae o modifique la esencialidad de la invención.

20.- Descrita suficientemente la naturaleza y objeto de este Modelo de Utilidad, se hace constar que las características esenciales sobre las que han de recaer la concesión del mismo estan comprendidas en las siguientes:

R E I M I N D I C A C I O N E S

25.- 1ª.- Elemento decorativo perfeccionado, caracterizado por comprender, un cenicero convencional de material transparente al que se acopla una tapa posterior de forma correspondiente con la parte posterior del cenicero, fijandose ambos por unos resaltes de que dispone el marco in-



teriormente.

- 5.- 2ª.- Elemento decorativo perfeccionado, caracterizado por comprender, según reivindicación anterior una vista rotulo, etc. que se dispone entre el fondo del cenicero y la parte correspondiente de la tapa permitiéndose su vista desde la parte superior, así como una junta plana con cara superior dorada, plateada, etc. que corresponde con la pestaña también transparente del cenicero dando una agradable impresión, conformándose estas piezas preferentemente en materiales moldeables para mayor economía.
- 10.-

3ª.- ELEMENTO DECORATIVO PERFECCIONADO.

- 15.- Todo ello tal y como se describe y reivindica en la presente memoria que antecede que consta de CUATRO hojas escritas a máquina por una sola de sus caras y planos que la ilustran.

Madrid, 10 de Junio de 1.969



FIG 1

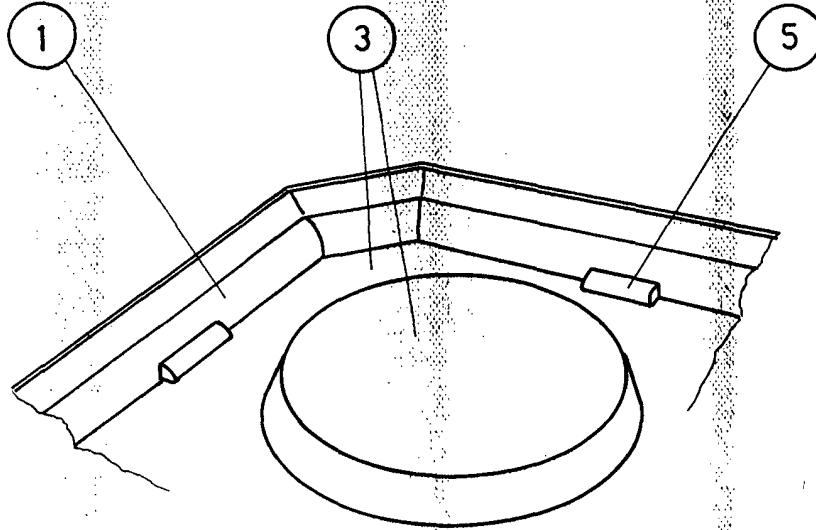
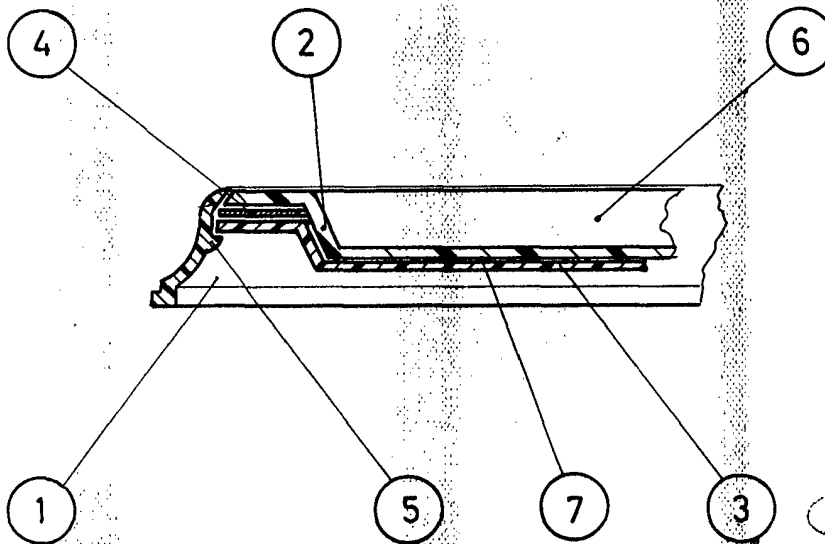


FIG 2



[Handwritten signature]

ESCALA VARIABLE