

149373



10. JUN

MEMORIA DESCRIPTIVA

=====

Correspondiente al registro de Modelo de Utilidad que, por veinte años, se solicita, a favor de Don Florian PRIETO ALIER, de nacionalidad española, residente en Barcelona, calle de Varsovia, nº 115-117 - - - - -

5.

p o r

"ABANICO PARA MUÑECAS"

El objeto del presente Modelo de Utilidad se refiere a un abanico para muñecas imitando los abanicos plegables para señoras y teniendo medios de afianzación a la mano de la muñeca.

10.

De esta manera se logra la apariencia de que la muñeca tiene asido el abanico y no que éste está unido a la mano de la muñeca, ya que la cabeza del elemento de clavazón que se utiliza para vincular el abanico a la muñeca, una

15.



vez dispuesto en posición actuante parece que sea el cabezal del eje de giro de las varillas del abanico.

5. Para una correcta interpretación, se describe, a continuación, un caso de realización práctica, a título de ejemplo, no limitativo, del objeto de este Modelo, acompañándose de una hoja de dibujos en la que:

10. En la figura 1, se representa de frente el nuevo abanico sin la tela y en las figuras 2 y 3, es de lado y sección, el abanico antes y después de su afianzación a la mano de la muñeca.

15. Consiste la invención en que el abanico moldeado su varillaje extendido en una sola pieza de material plástico (1), presenta en el centro del punto (2) que correspondería al eje de giro del varillaje si éste fuese real, un orificio pasante (3) en el que se introduce el pequeño clavo (4) de unión a la mano (5) de la muñeca de manera que la cabeza de este clavo que obtura la boca del orificio (3) parece sea el cabezal del eje de giro de las varillas del abanico (1).

20. Se sobreentiende que en el presente caso, serán variables cuantos detalles de construcción y acabado, no alteren, cambien o modifiquen la esencia de la invención.

#### N O T A

25. Descrito el objeto y utilidad de la invención, lo que se declara como no divulgado ni practicado en España, comprende las siguientes reivindicaciones:

1ª.- Abanico para muñecas, caracterizado por el hecho de que el abanico moldeado su varillaje extendido en una



10 JUN 1966

5. sola pieza de material plástico, presenta en el centro del punto que correspondería al eje de giro del varillaje si éste fuese real, un orificio pasante en el que se introduce el pequeño clavo de unión a la mano de la muñeca de manera que la cabeza de este clavo que obtura la boca del orificio parece sea el cabezal del eje de giro de las varillas del abanico.

2ª.- ABANICO PARA MUÑECAS.

Según se describe y reivindica en la presente Memoria descriptiva, que consta de tres hojas foliadas y escritas por una sola cara y acompañada de una hoja de dibujos.

Madrid, a 19 0 de Junio de mil novecientos sesenta y nueve.

R.A.,  
Antonio Arico  
D.P.  
*Antonio Arico*



Fig. 1

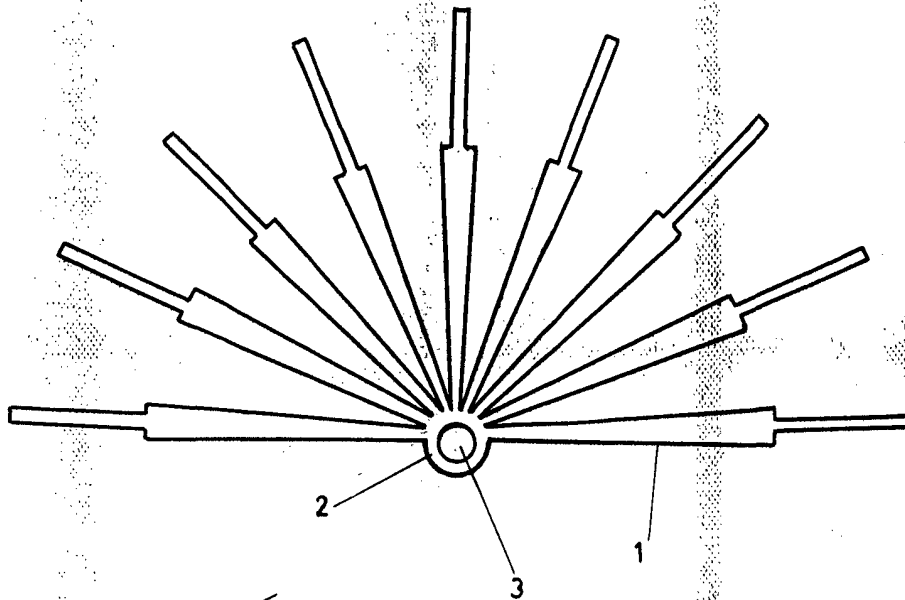
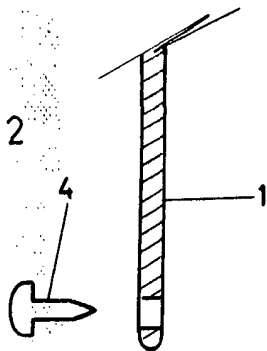


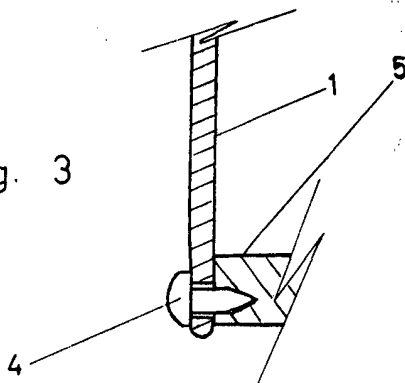
Fig. 2



Madrid 11 de Junio 1969

p. p.  
Antonio Prieto  
p. p.

Fig. 3



Escala variable