

149368



MEMORIA DESCRIPTIVA

del Modelo de Utilidad, por 20 años, solicitado a favor de Don José BUTIÑA Fábregas, de nacionalidad Española, residente en Barcelona, calle Madrazo nº 122, por " UN MUESTRARIO PLEGABLE PERFECCIONADO ".

El presente Modelo de Utilidad se refiere a un muestrario plegable perfeccionado, que presenta la ventaja de que en poco espacio permite tener una cantidad notable de muestras, que se pueden examinar fácilmente, transformando por plegado el muestrario en forma de maleta que facilita el transporte.

El muestrario está caracterizado por una envolvente, cuyo desarrollo presenta dos placas, en cuya cara interna se sitúan los fajos de muestras, y que están enlazados por una franja que actúa como el lomo de un libro, cuyas tapas son las placas con las muestras. Estas tapas están abiertas al exhibirse las muestras y se rebate la extrema sobre la intermedia al iniciar el plegado del muestrario.

El canto de la placa intermedia, lleva una línea de dobléz con un lomo de cierre de la parte abierta delantera de las dos tapas de las muestras una vez superpuestas. Este lomo continúa según una tapa de igual medida que las placas de las muestras, que en el plegado definitivo, se superpone sobre la cara exterior puesta hacia arriba en el plegado de la placa extrema que lleva interiormente las muestras. De esta forma queda completamente



20 cerrado el contenido de las muestras por el rebatido y superposición de las caras que forman fácilmente la envolvente paralelepípedica.

La tapa rebatida superior presenta en su borde una pestaña, en cuya cara interior existen unas placas adherentes que se aplican
25 en el cierre del muestrario contra las placas idénticamente dispuestas en la superficie exterior del lomo de enlace del conjunto de las dos placas con muestras, con lo que queda cerrada la envolvente.

El lomo opuesto al de las placas con muestras lleva exteriormente un asa para sujeción de la envolvente durante el transporte.
30

Las muestras quedan unidas por unos pasadores que las atraviesan, quedando montadas por un extremo en una guía de sección en U con una rama solidaria a la placa portamuestras. La rama exterior, por la que se ven los extremos de los vástagos de sujeción
35 de las muestras, constituye una protección de las muestras y, cuando se tiene plegado el muestrario, los tramos de enlace de las guías en U aparecen superpuestos y cubriendo el hueco de los testeros de la envolvente del muestrario en su posición cerrada para transporte de las muestras.

40 En la hoja gráfica adjunta y a título de ejemplo se representa un caso de realización práctica del muestrario plegable perfeccionado objeto del presente Modelo de Utilidad.

La fig. 1 presenta el desarrollo completo del muestrario. La fig. 2 es una posición intermedia de cierre, mientras la fig. 3
45 representa el muestrario completamente cerrado y en condiciones de ser transportado.

Siguiendo los dibujos se advierte en desarrollo las diversas caras del muestrario, que presenta en un extremo la placa -1- que en uno de sus laterales lleva el lomo -2-, entre cuya pestaña superior -3- y la placa -1- se sujetan las dos series de fajos
50 -4- de muestras unidos al lomo y guiados entre sí por los torni -



- 3 -

llos pasantes de cabeza -5-. El borde interior de esta placa se une mediante la línea -6- que permite el dobléz con la lámina transversal -7- de ancho igual a la longitud de la placa y una dimensión longitudinal igual a la suma del espesor del lomo⁻²⁻ de la cara -1- con el espesor del lomo -8- de la cara -9- con fajos de muestras -10- que, en el montaje, se superponen a las muestras -4- formando como las hojas de un libro de lomo -7-. En la primera operación se hace girar la cara -1- con sus muestras -4- rebatién -
60 dolas sobre los fajos -10-, tal como se ve en la fig. 2. A partir de la arista terminal de la placa -9-, existe la cara articulada -11- de longitud igual a la medida transversal del muestrario, que se aplica como lomo de cierre de los cantos libres de las placas con muestrario -1- y -9-. La cara -11- se une, por arista o línea de dobléz transversal, con una tapa -12- de dimensiones correspondientes con las de las placas de situación de las muestras. Esta tapa -12- se rebate sobre la superficie inferior de la placa -1- ya plegada, constituyéndose al cierre al aplicar la pestaña extrema -13- sobre la cara exterior del lomo -7-. Esta unión se efectúa en virtud de la acción de las placas -14- de superficies adherentes de la cara intermedia de la pestaña -13- que se unen con las placas -15- del lomo -7-.

En la cara interior de la tapa -12- se aplican folletos -16- o elementos de publicidad relacionados con los elementos, por ejemplo muebles, en el caso de presentar tapicerías, que constituyen pruebas gráficas de como queda la aplicación de la muestra. Las muestras de cada placa, después de proceder al exámen, se sujetan con unas cintas -19-.

Una vez cerrada la envolvente es fácil su traslado gracias a que en la placa -11- hay dos orificios en los que quedan retenidos los terminales extremos -17- de una tira flexible -18- que



actúa como asa para el transporte.

Se fabricará el muestrario plegable perfeccionado , con los materiales apropiados a sus elementos componentes, pudiendo variar su forma, acabado y dimensiones, y cuantos detalles no alteren, cambien o modifiquen su esencialidad.

===== N O T A =====

Se reivindica:-

- 1ª.- Un muestrario plegable perfeccionado, caracterizado por una envolvente cuyo desarrollo presenta dos placas, en cuya cara interna se sitúan los fajos de muestras, y que están enlazadas por una franja que actúa como el lomo de un libro cuyas tapas son las placas con las muestras. Estas tapas están abiertas al exhibirse las muestras y se rebate la extrema sobre la intermedia al iniciar el plegado del muestrario.
- 2ª.- Un muestrario plegable perfeccionado, según reivindicación 1ª., caracterizado porqué el canto de la placa intermedia lleva una línea de doblez con un lomo de cierre de la parte abierta delantera de ^{las} dos tapas de las muestras una vez superpuestas. Este lomo continúa según una tapa de igual medida que las placas de las muestras que, en el plegado definitivo, se superponen sobre la cara exterior puesta hacia arriba en el plegado de la placa externa que lleva interiormente las muestras. De esta forma queda completamente cerrado el contenido de las muestras por el rebatido y superposición de las caras que forman fácilmente la envolvente paralelepípedica.
- 3ª.- Un muestrario plegable perfeccionado, según reivindicaciones anteriores, caracterizado porqué la tapa rebatida superior presenta en su borde una pestaña, en cuya cara interior existen unas placas adherentes que se aplican en el cierre del muestrario contra las placas idénticamente dispuestas en la superficie exterior del lomo de enlace del conjunto de las dos placas compuestas, con lo que queda cerrada la envolvente. El lomo opuesto al de las placas con



- 5 -

muestras lleva exteriormente un asa para sujeción de la envolvente durante el transporte.

4a.- Un muestrario plegable perfeccionado, según reivindicaciones anteriores, caracterizado porqué las muestras quedan unidas por unos pasadores que las atraviesan, quedando montadas por un extremo en una guía de sección en U con una rama solidaria a la placa soportamuestras. La rama exterior, por la que se ven los extremos de los vástagos de sujeción de las muestras, constituye una protección de las muestras y, cuando se tiene plegado el muestrario, los tramos de enlace de las guías en U aparecen superpuestos y cubriendo el hueco de los testeros de la envolvente del muestrario en su posición cerrada para transporte de las muestras.

124 5a.- Un muestrario plegable perfeccionado
Consta la presente memoria descriptiva de cinco hojas foliadas y escritas de una sola cara.

Barcelona, 3 de JUNIO de 1.969.

P. A.

M. LLORT

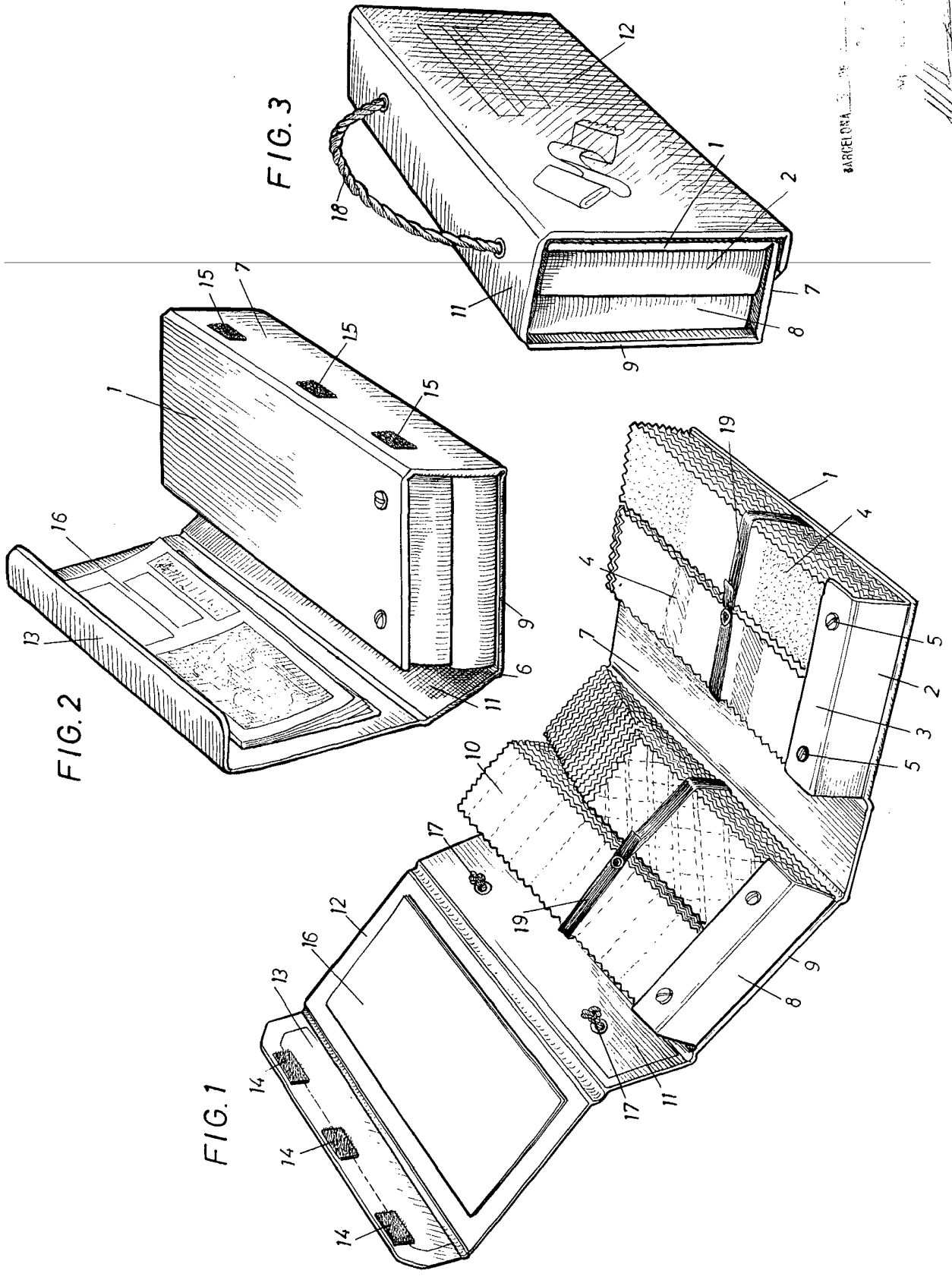


FIG. 1

FIG. 2

FIG. 3

BARCELONA DE 1904

M. J. BUTIÑA