



149348

SECCION TECNICA
CLASIFICACION I.P.C.
CLASE <u>E</u> <u>04</u>
GRUPO <u>G</u>

MEMORIA DESCRIPTIVA

que se acompaña a la solicitud de

UN MODELO DE UTILIDAD

a favor de Don José ARRAIBI Echevarria, de nacionalidad española, residente en LEMONA (Vizcaya), Barrio Mendieta,

por

"DISPOSITIVO DE SUJECIÓN PARA ESTRUCTURAS DESMONTABLES"

.....

La presente descripción se refiere, como su enunciado indica, a un dispositivo de sujeción para estructuras desmontables, especialmente concebido para andamiajes tubulares, al objeto de asegurar la unión de elementos o barras de arriog

5 tramiento sobre elementos horizontales y verticales de la estructura, pudiendo adoptar dos posiciones.

La esencialidad de la invención consiste en la disposición de un vástago cilíndrico solidarizado normalmente al elemento tubular, cuyo vástago está dotado de una profunda entalladura diametral en la que bascula una pletina de anchura

10 igual al espesor del vástago, con la holgura que la proporcio-



na una ranura axial, de forma que pueda adoptar indistinta-  
mente dos posiciones extremas, una en prolongación con el  
aludido vástago y otra transversal, en cuya posición impide  
15 que puedan desmontarse las barras de arriostamiento ensar-  
tadas en el vástago.

Una característica particularmente importante, es  
el hecho de que la pletina basculante presenta una muesca  
practicada en uno de los cantos, prevista para que, cuando  
20 se dispone en prolongación con el vástago, dicha muesca se  
acople sobre una pequeña porción existente en el extremo an-  
terior del vástago, y que relaciona, a modo de puente, los  
dos laterales establecidos por la entalladura que respetó la  
mencionada porción; de esta manera queda asegurada la posi-  
25 ción alineada de la pletina, ya que la posición de la muesca  
con respecto a la ranura longitudinal existente en dicha ple-  
tina se encuentran ligeramente desfasadas, al objeto de impe-  
dir una basculación prematura, siendo necesario el dar un pe-  
queño empuje sobre el extremo de la pletina para vencer esta  
30 posición.

A continuación se hará una descripción completa del  
aludido modelo con referencia a los planos que se acompañan,  
en los cuales se representa, a simple título de ejemplo, no  
limitativo, una forma preferente de realización susceptible  
35 de todas aquellas modificaciones de detalle que no alteren  
fundamentalmente sus características esenciales.

En dichos dibujos:

La figura 1ª, ilustra una sección longitudinal del  
dispositivo por I-I, con la pletina en posición alineada con  
40 respecto al vástago.

La figura 2ª, es un detalle de la misma sección, en  
el que la pletina está situada transversalmente.



La figura 3ª, es una vista en planta del dispositivo.

45

La figura 4ª, es una sección transversal por II-II.

50

Según se representa en dichas figuras, el dispositivo que se preconiza está constituido por un vástago (1) preferentemente cilíndrico, solidarizado normalmente a un elemento (2) de la estructura; dicho vástago (1) está dotado de una profunda entalladura diametral (3), que respeta una pequeña porción (4) en el extremo anterior, y que relaciona, a modo de puente, inferior a los dos laterales establecidos por la mencionada entalladura (3); en ésta se dispone una pieza laminar o lengüeta (5) de anchura igual al espesor del vástago (1); dicha pieza laminar (5) está dotada de una ranura longitudinal central (6) a través de la cual se efectúa el montaje con caracter basculante, sobre un eje (7) fijado por sus extremos sobre los laterales establecidos por la entalladura (3), y ligeramente desplazado con respecto al eje del vástago (1) en sentido opuesto al de la posición de la porción (4) del extremo.

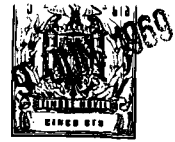
55

60

65

70

La pieza laminar (5) está dotada de una muesca (8) practicada sobre el canto que ha de quedar enfrentado a la porción extrema (4), de manera que cuando la aludida pieza laminar (5) se situe en prolongación con el vástago (1), figura 1ª, quedando el eje (7) en posición de máximo retraso con respecto al extremo anterior de la pletina (5), la muesca (8) y la porción extrema (4) encajan entre sí, asegurando esta posición en alineación, de modo que sea posible ensartar el o los extremos (9) de barras o elementos de arriostramiento de la estructura o andamio en montaje, para lo cual dichos extremos están dotados del correspondiente orificio apto para permitir el alojamiento del vástago (1); así, una vez montado,



75 basta dar un pequeño impulso ascendente en el extremo de la pletina (5) para que ésta bascule sobre el eje (7) adoptando una posición transversal con respecto al vástago (1), figura 2ª, constituyéndose en elemento de retención y seguro de las barras (9) ensartadas.

80 Por lo tanto, la porción (4) y la muesca (8) de la pletina basculante (5) facilitan ostensiblemente el montaje de arriostamiento por cuanto merced a ellas es posible mantener la posición alineada de dicha pletina durante las operaciones de montaje, hasta que las riostras queden perfectamente acopladas.

85 La forma, dimensiones y materiales podrán ser variables y en general cuanto sea accesorio o secundario, siempre que no altere, cambie o modifique la esencialidad del objeto que se describe.

90 Los términos en que queda redactada esta Memoria, son ciertos y fiel reflejo del objeto descrito, debiéndose tomar con carácter amplio y nunca en forma limitativa.

=,=,=,=



1969

N O T A :

El MODELO DE UTILIDAD que se solicita, deberá recaer, precisamente, sobre las particularidades características de las siguientes reivindicaciones:

- 95                    1ª.- Dispositivo de sujeción para estructuras desmontables, del tipo que comprende un vástago solidarizado normalmente a un elemento de la estructura, y dotado de una pieza laminar oscilante, las cuales pivota entre los laterales del vástago producidos por una profunda estalladura diametral, c a r a c t e r i z a d o porque el extremo libre del vástago dispone de una pequeña porción que relaciona a modo de puente inferior a los dos laterales; la pieza laminar oscilante, cuya anchura es sensiblemente igual al espesor del vástago que la soporta, está dotada de una muesca
- 100
- 105                    practicada en el canto enfrentado a la porción o puente inferior mencionado, de forma que al tomar dicha pieza laminar una posición en prolongación con su vástago soporte, la porción extrema, respaldada por la entalladura del mismo, encaja en la muesca de la pieza laminar manteniendo permanentemente
- 110                    la aludida posición, siendo necesario dar un pequeño impulso ascendente sobre el extremo exterior de la mencionada pieza para que esta bascule y se coloque transversalmente girando sobre el pivote de articulación por efecto de su propio peso,



115

con lo que se efectúa la retención de los elementos ensartados en el dispositivo.

2ª.- "DISPOSITIVO DE SUJECCIÓN PARA ESTRUCTURAS DESMONTABLES".

Todo ello según queda expuesto en la presente Memoria, que consta de seis hojas foliadas y mecanografiadas por una sola cara, y una hoja de dibujos que con la misma se acompaña.

MADRID, 9 de Junio de 1.969.

P. A.

*Martín Solís*  
P. A.

FIG. 1<sup>a</sup>

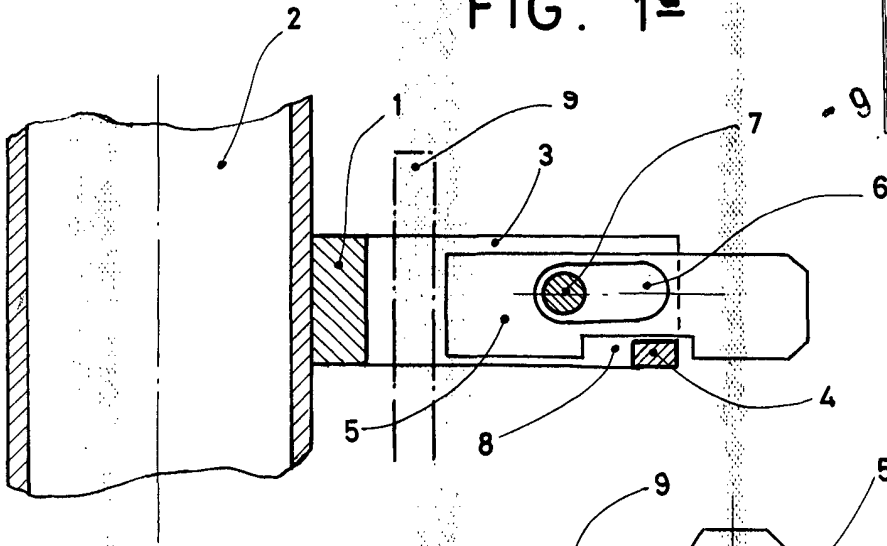


FIG. 2<sup>a</sup>

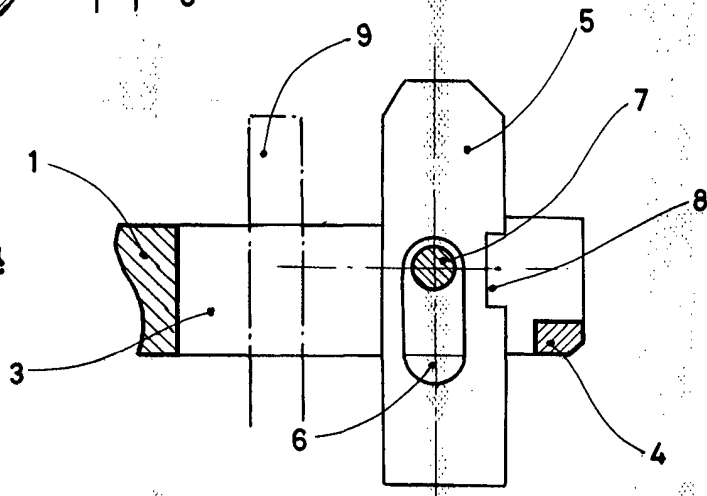


FIG. 3<sup>a</sup>

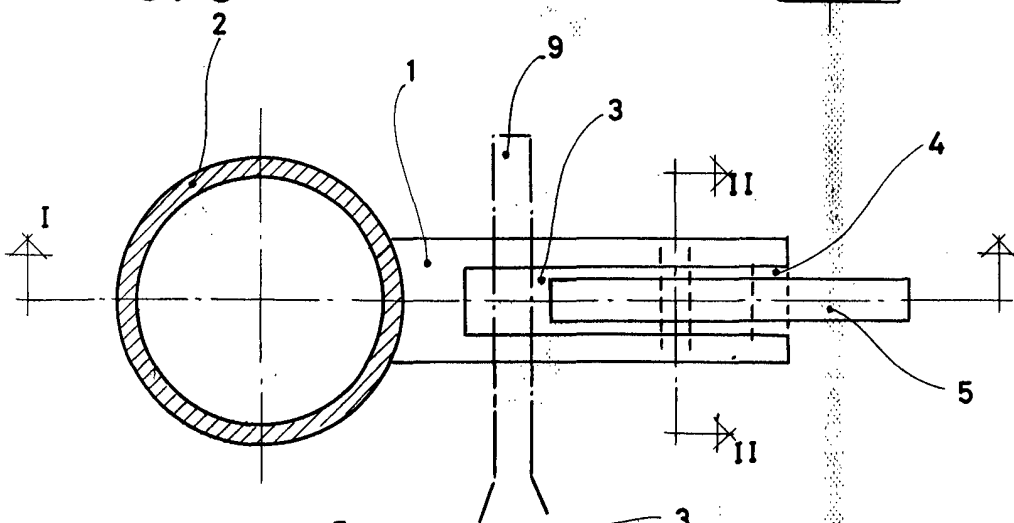
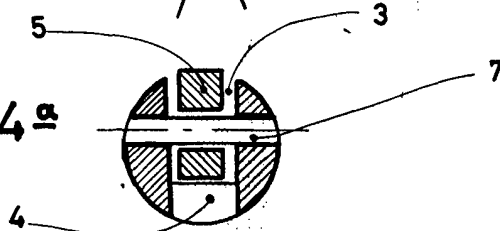


FIG. 4<sup>a</sup>



ESCALA VARIABLE

Madrid - 9 JUN. 1968

*Modesto Polo*  
P. P.