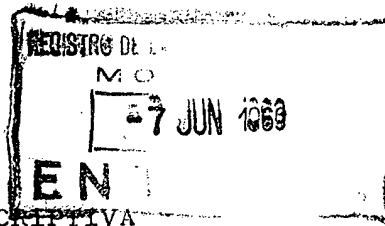


149312



MEMORIA DESCRIPTIVA

QUE SE ACOMPAÑA A LA SOLICITUD DE REGISTRO DE
MODELO DE UTILIDAD

Por 20 años en España y Provincias de Ultramar

a nombre de:

D. JOSE MARIANO AGROMAYOR MARTINEZ DE LAHIDALGA,

domiciliado en Badaya, 8 - VITORIA.

Por:

"DISPOSITIVO DE TOPE PARA CAJONES DESLIZANTES SOBRE
GUIAS TELESCOPICAS".

-ooOoo-



El invento es aplicable en la industria dedicada a la fabricación de muebles metálicos para oficina, particularmente mesas, del tipo que incorpora cajones deslizantes a base de guías telescópicas.

5 Básicamente, el dispositivo que se preconiza, consiste en una original disposición de topes de entrada y salida de cajones, mediante los cuales, de una forma nueva, se logra limitar el recorrido de entrada y salida del cajón correspondiente.

10 Para ello, está previsto que la guía interior móvil, que desliza sobre la guía central, y que a su vez, lo hace sobre la exterior fija, presente una pestaña, que cuando el cajón está completamente abierto, tropieza con una lengüeta practicada en la guía central.

15 Simultáneamente, un ángulo oscilante unido a la guía central, y que por consiguiente desliza sobre ésta, apoyando su extremo superior sobre la parte también superior de la guía exterior, alcanza un orificio existente en la misma, lo que determina su penetración debido a que por simple
20 gravedad, efectúa un giro.

La penetración del extremo superior del ángulo citado, en el orificio de la guía superior, determina el choque de aquél sobre éste, consiguiéndose de ésta forma los dos topes de salida de forma simultánea.

25 Por su parte, cuando el cajón está completamente cerrado, está previsto que un rodamiento de la guía central, se aloje en una cavidad practicada en la guía exterior, en tanto que el extremo posterior de la guía central, choca contra una lengüeta de la guía exterior, a la vez que la
30 parte frontal del cajón, tropieza contra la parte anterior



7

de la guía exterior, con lo cual, se logra la especial finalidad de facilitar el cierre del cajón y la limitación en el recorrido que efectúa el mismo.

5 Las particularidades más características de la realización que de modo un tanto esquemático se ha descrito hasta aquí, se podrán apreciar con más profusión de detalles en la representación que de ella se ha realizado en los dibujos adjuntos, de los cuales, para mayor claridad, se efectuará seguidamente una explicación.

10 EN DICHS DIBUJOS:

La figura 1ª muestra una vista longitudinal de las guías y del dispositivo, con el cajón en fase de cerrado.

La figura 2ª representa una vista análoga a la de la figura anterior, pero con el cajón en fase de abierto.

15 Según se aprecia en éstos dibujos, en la realización que incorpora el dispositivo propuesto, la guía interior móvil 1, desliza sobre la central 2, también móvil, que a su vez lo hace sobre la exterior fija 3.

20 Cuando el cajón está totalmente abierto, una pestaña 4 correspondientes a la guía interior 1, tropieza con la lengüeta 5 dispuesta sobre la guía central, y el ángulo oscilante 6 unido a la misma, y que desliza sobre ella apoyando su parte superior sobre la pestaña también superior de la guía exterior, gira por gravedad y asoma por un orificio 7.

25 En éste momento, o sea cuando el ángulo oscilante 6 asoma por el orificio 7, se determinan los dos topes de salida, que limitan el recorrido del cajón.

30 Cuando el cajón está totalmente cerrado, el rodamiento 8 de la guía central 2, se aloja en una cavidad practicada en la guía exterior y el extremo posterior de la guía



central, choca contra la lengüeta 9 de la guia exterior, a la vez que la parte frontal 10 del cajón, tropieza contra la pared anterior de la guia exterior, con lo que se logra una especial facilidad en el cierre del cajón y la limitación en el recorrido del mismo.

5 Descrita suficientemente en lo que precede la naturaleza del Modelo, así como el modo de llevarlo ventajosamente a la práctica y, demostrado que constituye un positivo adelanto técnico en la fabricación de dispositivos de tope para cajones de muebles metálicos, es por lo que se solicita registro de Modelo de Utilidad, por 20 años en España y Provincias de Ultramar, haciendo constar que las disposiciones anteriormente indicadas son susceptibles de modificaciones de detalle en cuanto no alteren su principio fundamental, siendo lo que constituye la esencia del referido invento, lo que a continuación se especifica en las siguientes:

10

15



REIVINDICACIONES

5 1a) Dispositivo de tope para cajones deslizantes sobre guias telescópicas, caracterizado porque la guia interior móvil, que desliza sobre la central, también móvil, y que a su vez lo hace sobre la exterior fija, presenta una pestaña, que cuando el cajón está completamente abierto tropieza con una lengüeta practicada en la guia central, en la cual, se encuentra adaptado un ángulo oscilante, que apoya su extremo superior en la parte también superior de la guia exterior, en la cual, existe un orificio capaz de recibir el citado extremo del ángulo basculante, para determinar un segundo tope de retención simultanea.

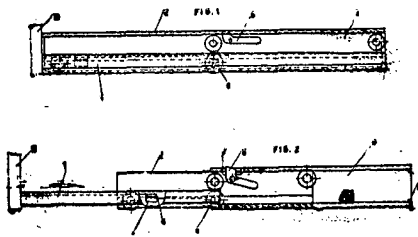
15 2a) Dispositivo de tope para cajones deslizantes sobre guias telescópicas, según apartado anterior, caracterizado porque cuando el cajón está totalmente cerrado, un rodamiento de la guia central, se aloja en una cavidad practicada en la guia exterior, en tanto que el extremo posterior de la guia central choca con una lengüeta dispuesta en la guia exterior, a la vez que la parte frontal del cajón tropieza contra la parte anterior de la guia exterior, lo que determina una especial facilidad en el cierre del cajón y la limitación en el recorrido del mismo.

La presente solicitud de registro de Modelo de Utilidad debe recaer sobre:

25 3a) "DISPOSITIVO DE TOPE PARA CAJONES DESLIZANTES SOBRE GUIAS TELESCOPICAS".

Todo ello según queda sustancialmente descrito en la presente Memoria y Reivindicaciones y representado por los adjuntos dibujos para los fines especificados.

Madrid, 7 JUN 1969



ESCALA VARIABLE

Madrid, 7 de junio de 1.969

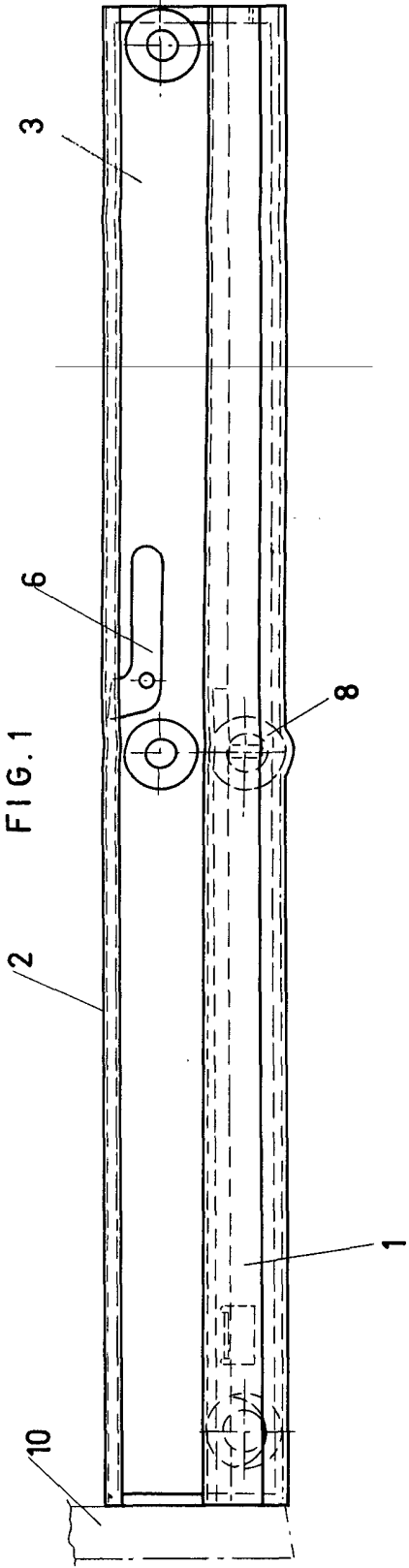


FIG. 1

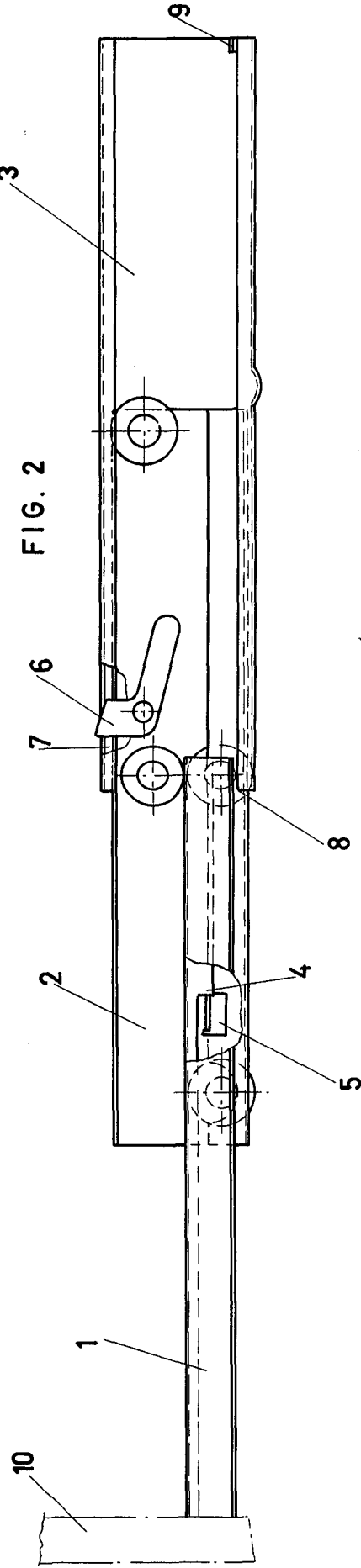


FIG. 2

ESCALA VARIABLE
MADRID, JUN 1903