

12  
149311



3

MEMORIA DESCRIPTIVA

QUE SE ACOMPAÑA A LA SOLICITUD DE REGISTRO DE

MODELO DE UTILIDAD

Por 20 años en España y Provincias de Ultramar

a nombre de:

D. JOSE MARIANO AGROMAYOR MARTINEZ DE LAHIDALGA,

domiciliado en Badaya, 8 - VITORIA.

Por:

"DISPOSITIVO LIMITADOR DE RECORRIDO PARA CAJONES"

-ooOoo-



La presente Memoria concierne, como su enunciado indica, a la descripción de un nuevo y original dispositivo limitador de recorrido tanto de entrada como de salida, en cajones de muebles metálicos de oficina, cuyo dispositivo, por las características que lo caracterizan, constituye una interesante aportación industrial.

De modo fundamental, el dispositivo que se preconiza, proporciona pues un dispositivo de tope de entrada y salida de cajones, en el cual, la guía interior móvil desliza sobre la guía exterior fija, de modo que cuando el cajón está totalmente abierto, una lengüeta practicada en la guía interior, tropieza con otra lengüeta dispuesta en la guía exterior, limitando la salida del cajón.

Por otra parte, cuando el cajón que incorpora el dispositivo propuesto está totalmente cerrado, un rodamiento existente en el extremo posterior de la guía interior, se aloja en una cavidad practicada en la guía exterior, en tanto que una pestaña de la guía interior, choca contra otra pestaña de la guía exterior, lo que permite una especial facilidad en el cierre del cajón y la limitación del recorrido del mismo.

Se comprende fácilmente por la somera descripción realizada del dispositivo propuesto, que el mismo viene a llenar un gran vacío en el campo del mueble metálico para oficina, dentro del cual, se exige la conjugación armoniosa de cualidades estéticas y de resultados prácticos y soluciones mecánicas, a tono con las amplias posibilidades de la tecnología moderna.

Las particularidades y características que de modo más fundamental distinguen a la realización que se pre-



149311

niza, se podrán apreciar claramente tanto por los dibujos adjuntos como por la descripción que de los mismos se realizará seguidamente.

EN DICHS DIBUJOS:

5 Las figuras 1 y 2 muestran el cajón en posición de abierto.

Las figuras 3 y 4 representan el cajón en posición de cerrado.

10 Según se aprecia en éstos dibujos, en la realización propuesta, la guía interior móvil 1, que desliza por la guía exterior fija 2, posee una lengüeta 3, que cuando el cajón está completamente abierto, tropieza con otra lengüeta 4 dispuesta en la guía exterior, limitando la salida del cajón.

15 Contrariamente, cuando el cajón se encuentra cerrado totalmente, el rodamiento 5 dispuesto en el extremo posterior de la guía interior móvil 1, se aloja en una cavidad 6 practicada en la guía exterior, en cuyo momento, una pestaña 7 existente en la guía interior, llega a chocar con la pestaña 8  
20 dispuesta en la guía exterior, lo que determina por un lado una gran facilidad en el cierre del cajón y por otro una limitación exacta del recorrido del mismo.

Evidentemente, un dispositivo de las características del propuesto por el invento, aparte de que de por sí  
25 constituye una interesante novedad, resulta imprescindible en los cajones de los muebles metálicos a los cuales va destinado, por la excelente utilidad práctica que reporta, a pesar de que, por su sencillez, su costo unitario no debe ser elevado.

30 Descrita suficientemente en lo que precede la na-

973

149371



turalaleza del Modelo, así como el modo de llevarlo ventajosamente a la práctica y, demostrado que constituye un positivo adelanto técnico en la fabricación de dispositivos limitadores de recorrido en cajones de muebles metálicos, es por lo que se solicita registro de Modelo de Utilidad por 20 años en España y Provincias de Ultramar, haciendo constar que las disposiciones anteriormente indicadas son susceptibles de modificaciones de detalle, en cuanto no alteren su principio fundamental, siendo lo que constituye la esencia del referido invento, lo que a continuación se especifica en las siguientes:



REIVINDICACIONES

5 1ª) Dispositivo limitador de recorrido para cajones, que esencialmente se caracteriza porque la guía interior móvil que desliza por la exterior fija, posee una lengüeta abatida, que cuando el cajón se encuentra completamente abierto, incide sobre otra lengüeta dispuesta en la propia guía exterior, limitando la salida del cajón.

10 2ª) Dispositivo limitador de recorrido para cajones, según apartado anterior, que esencialmente se caracteriza porque el extremo posterior de la guía interior, posee un rodamiento, que cuando el cajón se encuentra completamente cerrado se aloja en una cavidad practicada al efecto en la guía exterior, en cuyo momento, una pestaña existente en la guía interior, choca con otra situada en la exterior, lo que  
15 determina una gran facilidad en el cierre del cajón y una limitación exacta de su recorrido.

La presente solicitud de registro de Modelo de Utilidad debe recaer sobre:

3ª) "DISPOSITIVO LIMITADOR DE RECORRIDO PARA CAJONES"

20 Todo ello según queda sustancialmente descrito en la presente Memoria y Reivindicaciones y representado por los adjuntos dibujos para los fines especificados.

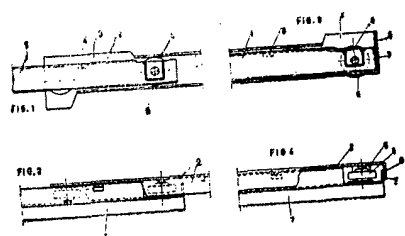
Madrid, 7 JUN 1969

1972

7



149311



ESCALA VARIABLE

Madrid, 7 de junio de 1.969

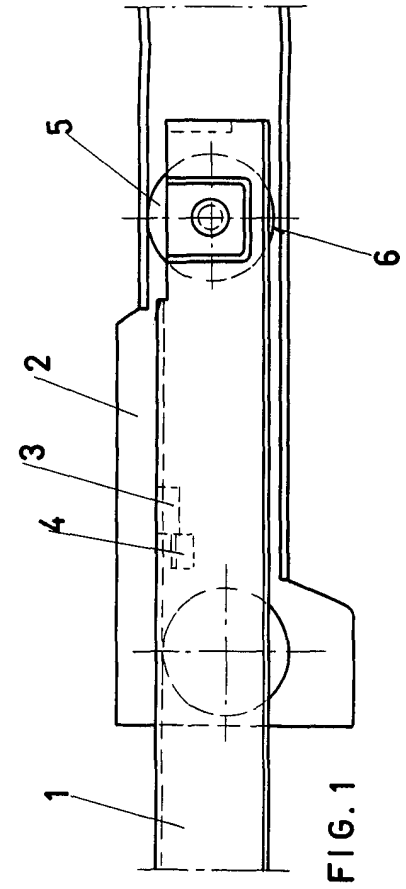


FIG. 1

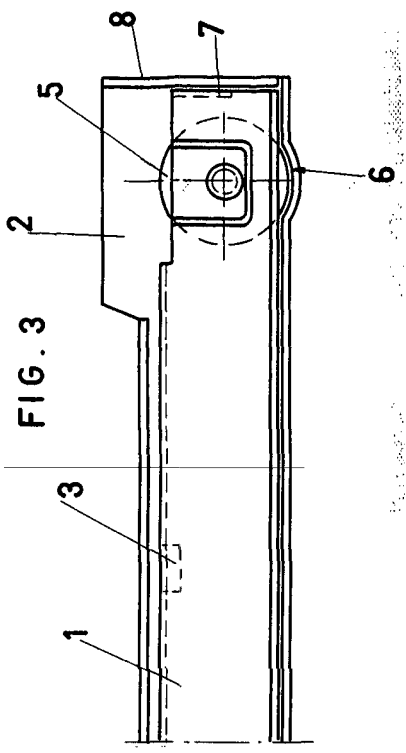


FIG. 3

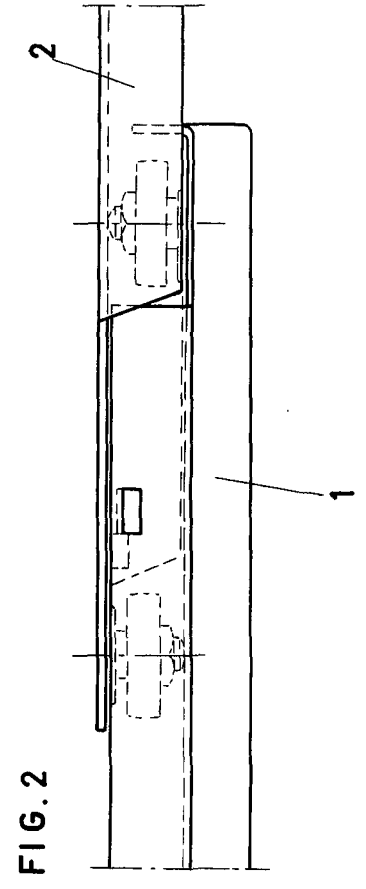


FIG. 2

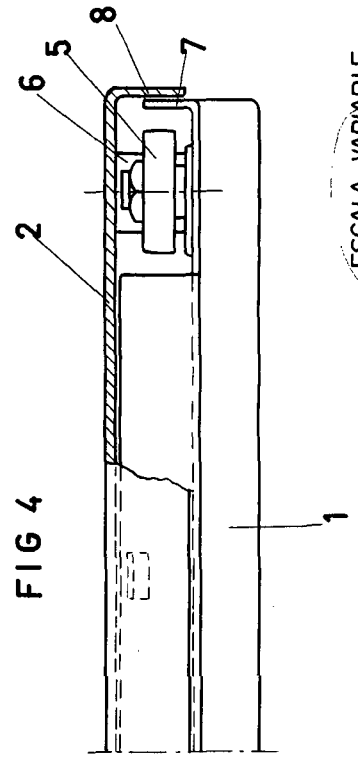


FIG 4

ESCALA VARIABLE  
MADRID, 1969