

149288



MEMORIA DESCRIPTIVA

=====

Correspondiente al registro de Modelo de Utilidad que, por veinte años, se solicita, a favor de Don Martin VALLS RII-DORZA, de nacionalidad española, residente en Barcelona,

5. calle de Marco Aurelio, nº 1 - - - - -

p o r

"NUEVAS PLACAS PARA LA CONSTRUCCIÓN"

=====

El objeto del presente Modelo de Utilidad se refiere a unas nuevas placas en forma de losas, losetas y paramentos para la construcción de las del tipo en que están formadas por placas de material plástico con superficie delantera incluso con grabados y de superficie trasera fina.

10.

Sabido es que en la actualidad es un problema la fijación de las placas constitutivas de las losetas, paramentos, techos, etc., en la construcción, cuando dichas pla-

15.



cas están formadas en material plástico, ya que entonces su superficie trasera que es la adosada al material cementante a la obra, por su misma tersura y carencia de poro, solo permite, en el mejor de los casos, una adherencia temporal, y a corto plazo se desprenden de la pared por sí mismas.

5.

Para obviar este problema y conseguir que las placas de material plástico para su adosado a las paredes que convengan, en la construcción, tengan un poder de adherencia igual a las placas y losetas de cerámica, se ha creado el objeto del presente Modelo de Utilidad.

10.

Para una correcta interpretación se describe, a continuación, un caso de realización práctica, a título de ejemplo, no limitativo, de la nueva placa, acompañándose de una hoja de dibujos en la que:

15.

En la figura, se representa una sección transversal de la placa.

20.

Consiste la invención en que en la superficie trasera (1) de la placa de material plástico (2), hay dispuesto un estrato (3) de un disolvente, coloreado o no, el cual ataca la superficie trasera (1) de la placa (2), disolviéndola parcialmente y permitiendo el anclado, en la misma, de elementos granulares (4) especialmente con aristas, los cuales una vez se ha polimerizado el disolvente quedan unidos permanentemente, por fusión, en la superficie trasera (1) de la placa (2) y siendo estos elementos granulares adheridos los que constituyen los elementos de anclaje de la placa en la masa de cemento, hormigón, yeso u otro material análogo utilizado en la construcción para su unión en las paredes que convengan.

25.

30.

Se sobreentiende que en el presente caso, serán va-



riables cuantos detalles de construcción y acabado, no alteren, cambien o modifiquen la esencia de la invención.

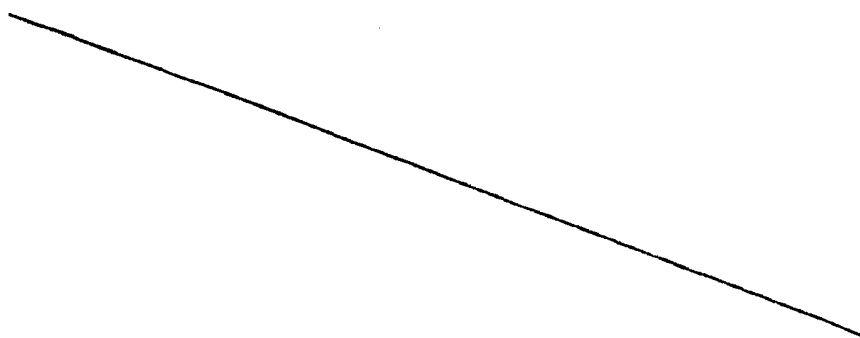
N O T A

5. Descrito el objeto y utilidad de la invención, lo que se declara como no divulgado ni practicado en España, comprende las siguientes reivindicaciones:

10. 1ª.- Nuevas placas para la construcción, caracterizadas por el hecho de que en la superficie trasera de la placa de material plástico, hay dispuesto un estrato de un disolvente, coloreado o no, el cual ataca la superficie trasera de la placa, disolviéndola parcialmente y permitiendo el anclado, en la misma, de elementos granulares especialmente con aristas, los cuales una vez se ha polimerizado el disolvente quedan unidos permanentemente, por fusión, en la

15. superficie trasera de la placa y siendo estos elementos granulares adheridos los que constituyen los elementos de anclaje de la placa en la masa de cemento, hormigón, yeso u otro material análogo utilizado en la construcción para su unión en las paredes que convengan.

20. 2ª.- NUEVAS PLACAS PARA LA CONSTRUCCIÓN.



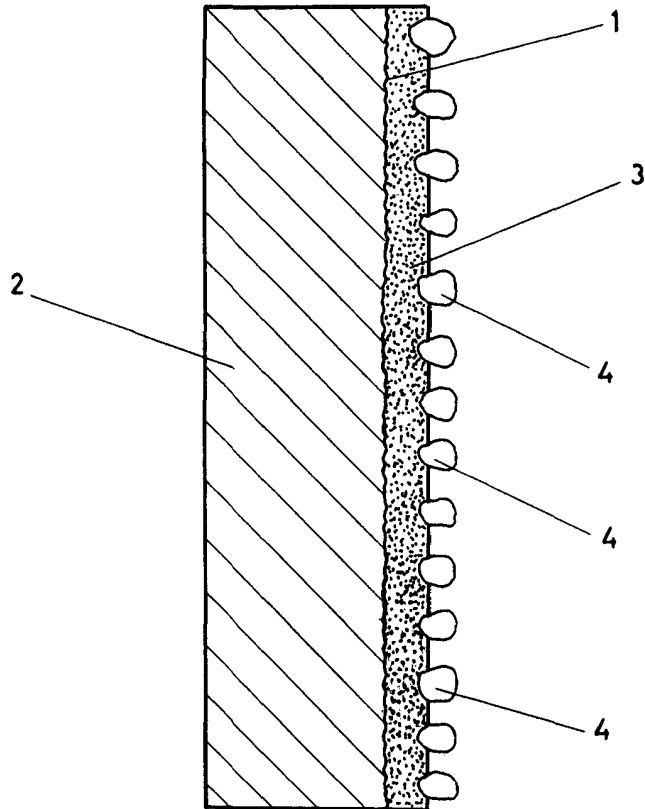


Según se describe y reivindica en la presente Memoria descriptiva, que consta de cuatro hojas foliadas y escritas por una sola cara y acompañada de una hoja de dibujos.

Barcelona para Madrid, a veinticuatro de Mayo de mil novecientos sesenta y nueve.

P.A.,

Antonio Aricha
P. P. 



Barcelona para Madrid

24 Mayo 1969

p.p.

Martin Valls Ridorza

Escala variable