



MODELO DE UTILIDAD
=====

149276

M E M O R I A D E S C R I P T I V A

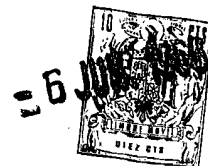
S o b r e :

"TABLA CIRCULAR DE EQUIVALENCIAS Y/O DATOS DE INTERES ADAPTABLE A ELEMENTOS ESCRITORES".

- - - - -

Solicitante: D. ANTONIO AMATE ALONSO, de nacionalidad española, con domicilio en Mano de Hierro, 27. GRANADA.

- - - - -



El Modelo de Utilidad a que se refiere la presente Memoria, está destinado a garantizar la explotación y la propiedad exclusivas, en todo el territorio nacional, de una tabla circular de equivalencias adaptable a elementos escritores.

5.

De una manera general, la tabla a que nos referimos comprende una serie de denominaciones, abreviaturas y valores y otros datos debidamente ordenados en columnas en sentido circular alrededor de una base cilíndrica y cuyas correspondencias se establecen mediante imaginarias generatrices que se fijan por medio de un elemento tubular, giratorio sobre la base cilíndrica y provisto de encuadramientos transparentes alineados longitudinalmente. Cada uno de dichos encuadramientos transparentes deja ver las cifras o valores de una de las columnas ordenadas alrededor de la base cilíndrica y, en cada posición, la cifra o texto localizada en uno de dichos encuadramientos transparentes tiene sus equivalencias o relaciones correspondientes en las cifras localizadas por los restantes encuadramientos.

10.

15.

20.

Todo ello forma un conjunto sencillo y económico que permite su inclusión en elementos escritores de bajo precio como son los bolígrafos, rotuladores, lapiceros, plumas estilográficas, etc. Su principal objetivo es el de sustituir a las clásicas tablas de equivalencias impresas en libros, listines telefónicos, manuales o formularios, facilitando los datos solicitados en el mismo momento en que el usuario los necesita para escribirlos o para operar con ellos.

25.

30

Como se comprende fácilmente el objeto de la invención puede ser dedicado a tratar de diferentes materias



y que, desde el elemental Sistema Métrico Decimal, puede comprender valores de equivalencias de distintas escalas de temperatura, de hidráulica, de electricidad, de mecánica y también valores de conversión con el sistema inglés, con el sistema angular centesimal, etc. etc.

5.

Para mejor comprensión del objeto y solamente a título de ejemplo, se adjunta una hoja de planos en la que:

La figura 1ª, representa la base cilíndrica.

10.

La figura 2ª, representa el elemento tubular giratorio.

En dichas ilustraciones y en la subsiguiente descripción, los elementos integrantes y sus partes principales han sido señalizados de acuerdo con la siguiente nomenclatura:

15.

- (1) Base cilíndrica.
- (2) Zonas anulares opacas.
- (3) Zonas anulares transparentes u opacas.
- (4) Elemento tubular selector.
- (5) Zonas transparentes.
- (6) Zonas opacas.
- (7) Encuadramientos para lectura.

20.

Refiriéndonos a la citada hoja de planos, vemos en la figura 1ª la vista exterior de la base cilíndrica (1) que, en caso deseado, puede por sí misma constituir el cuerpo del elemento escritor. Opcionalmente, estará construida con un material totalmente opaco o bien, como en el ejemplo que se presenta, con un material mixto que comprende zonas anulares opacas (2) separadas por zonas anulares transparentes (3) intercaladas longitudinalmen-

25.

30.



te.

En cada una de las zonas opacas (2) va impresa o grabada una columna de valores de un determinado orden, y la generatriz de la base cilíndrica (1) que pasa por -
5. uno de los dichos valores pasa también por los equivalentes o correspondientes situados en las restantes zonas anulares opacas (2).

La figura 2ª, nos muestra la vista exterior del elemento tubular selector (4) giratorio sobre la base cilíndrica (1). Esta pieza está construida también con zonas transparentes (5) en forma de anillos que separan las zonas opacas (6), la situación de las cuales está estudiada de tal manera que, cuando el elemento tubular (4) se acopla sobre la base cilíndrica (1), resultan superpuestas -
10. las zonas opacas (6-2) de las dos piezas y, por tanto, cubiertas y ocultan las columnas de valores grabadas en la interior, a excepción de una sola o varias de las líneas correspondientes en todas ellas a la misma generatriz, la cual es visible o visibles a través de un escote o encuadramiento para lectura (7) que prolonga en sentido longitudinal cada zona transparente (5) y cruza total o parcialmente sobre la zona opaca (6) colateral, cada una de las cuales llevará impresa o grabada sobre el encuadramiento (7) una marca o abreviatura que identifique el orden de
15. los valores que pueden ser leídos a través de él.

De forma opcional, el material transparente situado en los encuadramientos, para lectura (7) puede ser liso o bien lenticular que permita ver con aumento de tamaño las cifras de las columnas de la base (1).

El manejo es sencillísimo; basta solamente bús-
30.



car un dato hasta localizarlo en uno de los encuadramientos (7), de acuerdo con el orden de valores que se conozca, para poder leer a través de los restantes encuadramientos (7) las equivalencias que le corresponden en los restantes órdenes de valores.

5. Serán variables las circunstancias de tamaño, forma y material particularmente referidas a cada uno de los elementos que integran el conjunto, en el que podrá ser variado todo aquello que no suponga una alteración de la esencialidad del objeto expuesto en la pasada descripción, la cual deberá ser tomada en su más amplio sentido y no como una limitación de posibilidades de realización.

10. El solicitante se reserva el derecho de extender esta demanda a los países extranjeros, reivindicando la misma prioridad de la presente solicitud al amparo del Convenio Internacional para la protección de la Propiedad Industrial.

N O T A

15. El Modelo de Utilidad, que se solicita por veinte años, para España, de acuerdo con la vigente Legislación, deberá recaer sobre: "TABLA CIRCULAR DE EQUIVALENCIAS Y/O DATOS DE INTERES ADAPTABLE A ELEMENTOS ESCRITORES", según las características esenciales de las siguientes:

20. R E I V I N D I C A C I O N E S

1ª.- Tabla circular de equivalencias y/o datos de interés adaptable a elementos escritores, caracterizada porque comprende una serie de denominaciones, abreviaturas, datos de interés o valores debidamente ordenados en columnas en sentido circular alrededor de una base cilíndrica.



5. drica, cuyas correspondencias se establecen mediante imaginarias generatrices que se fijan por medio de un elemento tubular, giratorio sobre la base cilíndrica y provisto de encuadramientos transparentes alineados longitudinalmente, cada uno de los cuales deja ver, en su tamaño o con aumento, las cifras, textos o valores de una de las columnas ordenadas sobre y alrededor de la base cilíndrica de manera tal que, en cada posición, la cifra o texto localizada en uno de los encuadramientos transparentes tiene sus equivalencias o relaciones correspondientes en las cifras localizadas por los restantes encuadramientos transparentes.

10. 2ª.- Tabla circular de equivalencias y/o datos de interés adaptable a elementos escritores, según la reivindicación 1ª, caracterizada porque, la base cilíndrica lleva dispuestas zonas anulares opacas separadas o no por zonas anulares transparentes intercaladas longitudinalmente.

15. 3ª.- Tabla circular de equivalencias y/o datos de interés adaptable a elementos escritores, según las anteriores reivindicaciones, caracterizado porque, en cada una de las zonas anulares opacas va impresa o grabada una columna de valores de un determinado orden situados de tal manera que la generatriz de la base cilíndrica - que pasa por uno de dichos valores pasa también por los equivalentes o correspondientes situados en las restantes zonas anulares opacas.

20. 4ª.- Tabla circular de equivalencias y/o datos de interés adaptable a elementos escritores, según las reivindicaciones anteriores, caracterizada porque, giratorio sobre la base cilíndrica, va dispuesto un elemento tubular

25.

30.



- selector cuyo cuerpo comprende zonas transparentes anulares que separan otras zonas opacas la situación de las cuales está estudiada de tal manera que, cuando el elemento tubular se acopla sobre la base cilíndrica, resultan superpuestas las zonas opacas de las dos piezas y, por tanto, -
- 5, cubiertas y ocultas las columnas de valores grabadas en la interior, a excepción de una sola o varias de las líneas correspondiente en todas ellas, a la misma generatriz, la cual es visible a través de un escote o encuadramiento para lectura que prolonga en sentido longitudinal cada zona transparente y cruza total o parcialmente sobre la zona opaca colateral, cada una de las cuales lleva impresa o grabada sobre el encuadramiento una marca o abreviatura que identifique el orden de los valores que pueden ser leídos a través de él.
- 10.
- 15.

5ª.- "TABLA CIRCULAR DE EQUIVALENCIAS Y/O DATOS DE INTERES ADAPTABLE A ELEMENTOS ESCRITORES".

Según queda sustancialmente descrito en la pre-

.../...

20.



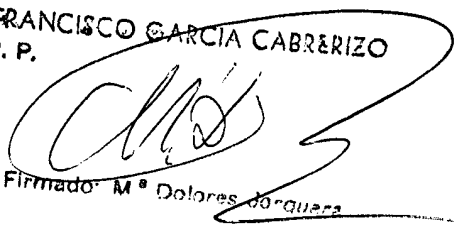
sente Memoria Descriptiva, que consta de ocho hojas escrita a máquina por una sola cara y acompañada de dibujos.

Madrid, a 6 de Junio de 1969.

D. ANTONIO AMATE ALONSO.

P.P.

FRANCISCO GARCIA CABRERIZO
P. P.

A large, stylized handwritten signature in black ink is written over the typed name. The signature is cursive and appears to be 'M. Dolores Jorquera'.
Firmado: M^a Dolores Jorquera

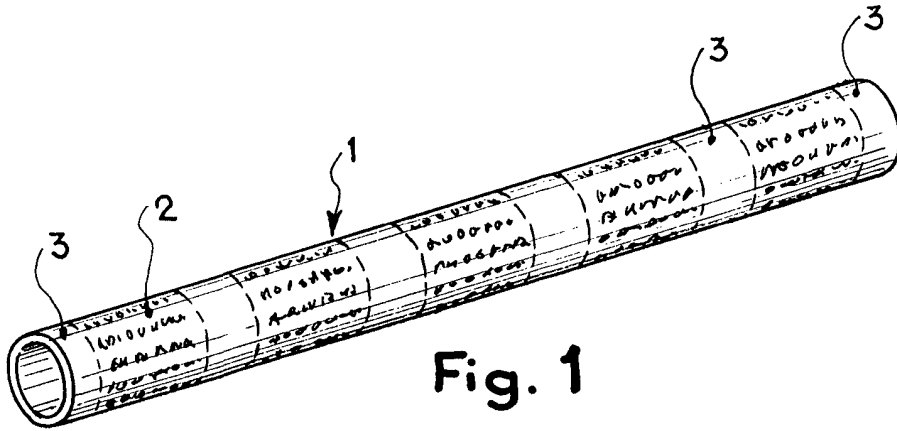


Fig. 1

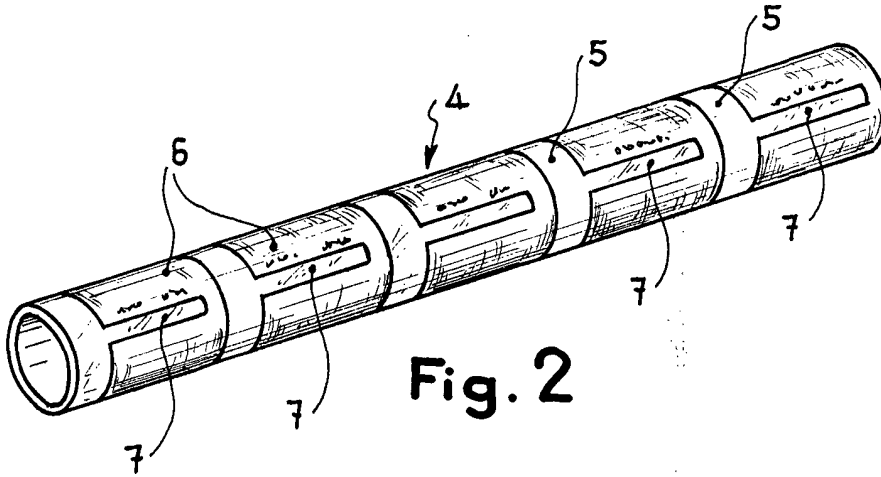


Fig. 2

Madrid, 6 JUN. 1969
ANTONIO AMATE ALONSO
P. P.

FRANCISCO GARCIA CABRENZO
P. P.

Firmado: M.^a Dolores Jurquera

Escala variable