

92

149275



M E M O R I A D E S C R I P T I V A

=====

Correspondiente a la solicitud de registro de Modelo de -
Utilidad que, por veinte años, se solicita para España y -
sus Colonias, a favor de la firma SEPARATOR, S. A., de na-
cionalidad española, residente en Madrid, calle Claudio -
Coello núm. 77, - - - - -

p o r

" JUEGO DE PERFILES PARA EL ACOPLAMIENTO DE PUERTA SOBRE -
MAMPARA DE DOBLE PARED VISTA ".

=====

El Modelo de Utilidad a que se refiere la presente Memo-
ria, está destinado a garantizar la explotación y la pro-
piedad exclusivas, en todo el territorio nacional, de un -
juego de perfiles especialmente concebidos para facilitar
el montaje de una puerta sobre una mampara de doble pared
vista.



10

El poder disponer de puertas, mejora las condiciones de separación y de aislamiento solicitadas a las mamparas utilizadas en la compartimentación de locales. En este tipo de instalaciones, el problema se centra en que la puerta debe ir acompañada de su propio marco y la dificultad consiste en la incorporación del citado marco en la simplificada estructura de la mampara.

15

El juego de perfiles que vamos a presentar soluciona fácilmente el problema expuesto por medio de un perfil metálico con el que se construye el marco acoplándole de manera complementaria sobre los propios perfiles estructurales de la mampara laterales y superior al hueco de puerta. Este perfil se complementa a su vez con un perfil de estanqueidad y con otros dos perfiles metálicos con los que, una vez debidamente mecanizados, se forman las bisagras especialmente diseñadas para fijar las articulaciones de la puerta sobre el perfil del marco.

20

25

Para mejor comprensión del objeto y sólomente a título de ejemplo, se adjunta una hoja de planos en la que:

La fig. 1ª, representa la vista parcial en alzado de un acoplamiento de puerta sobre mampara según el caso que exponemos.

30

La fig. 2ª, representa la sección en planta por A-A- de la fig. 1ª.

La fig. 3ª, representa la vista lateral en alzado de la semi-bisagra que se fija al marco de la puerta.

La fig. 4ª, representa la vista superior en planta de la semi-bisagra de la fig. 3ª.

35

La fig. 5ª, representa la vista lateral en alzado de la semi-bisagra que se fija a la puerta.

La fig. 6ª, representa la vista superior en planta de la

-6. JUN. 1968



semi-bisagra de la fig. 5a.

40 La fig. 7a, representa la sección en planta por B-B- de la fig. 5a.

El perfil principal -1- que constituye la estructura de la mampara, está provisto de escalones para acoplamiento de los bordes de los paneles -2- que forman la doble pared y que resultan mantenidos en posición por medio de perfiles de acoplamiento elástico -3- alojados en fundas embellecedoras -4- y provistos de una cabeza horquillada que entra a presión en los alojamientos que les presenta el citado perfil principal -1-, según ha sido dado a conocer en los diseños y reivindicaciones de los Modelos de Utilidad n^{os} 50 137.654 y 148.800.

Según esta organización el hueco de puerta resulta delimitado por las superficies laterales de los perfiles principales -1- en funciones de piés derechos y de travesaño superior. Sobre todosellos se fija el perfil de marco -5- de la manera que se ilustra en la fig. 2a, con el solo auxilio de una máquina de taladrar portátil con la que, en los puntos que se considere necesarios, se atraviesan conjuntamente con una broca los cuerpos de los perfiles -1-5- dejando un agujero ligeramente superior el diámetro del tornillo -6- que después se amplía en las paredes exteriores de dichos perfiles de manera que el agujero de la pared exterior del perfil de marco -5- deje pasar libremente la cabeza del citado tornillo -6-, mientras que el de la pared exterior del perfil principal -1- poseerá el diámetro just^o para dejar pasar un manguito distanciador -7- que comprende al dicho tornillo -6- en el que se rosca la tuerca -8- que, sin llegar a tocar la pared lateral del perfil -1- (que se rompería ante un exceso de presión) em-



70

puja al manguito -7- entre cuyo borde y la cabeza del tornillo -6- se aprisionan fuertemente las dos paredes en contacto de los repetidos perfiles -1-5-.

75

Por su parte, el perfil de marco -5- es una pieza extrusionada de aleación ligera que presenta un perímetro exterior en forma de "L", que es totalmente hueca y que dispone de tabiques interiores de refuerzo. Su ala mayor posee dos salientes extremos con los que se acopla a los escalones entrantes pertenecientes al perfil -1- sobre el que se centra de esta manera. En la cara contraria de dicha ala mayor, lleva un entrante a cola de milano que se complementa con otro entrante perteneciente a la cara superior del ala menor de la "L" para admitir y retener un perfil de estanqueidad -9- construido con un material plástico como el neopreno u otro cualquiera resistente.

80

85

El perfil de estanqueidad -9- posee una sección especial que se puede describir como la de un angular de lados desiguales de los que el menor es de poco espesor y presenta una acusada concavidad hacia el exterior, mientras que el lado mayor presenta un espesor superior y una concavidad hacia el exterior mucho menos acusada por poseer un radio de curvatura de mayor longitud. Este lado mayor del perfil de estanqueidad -9- se acopla por sus bordes en el entrante a cola de milano del ala mayor del perfil de marco -5-, al mismo tiempo que en el entrante realizado en el ala menor del mismo se fija de igual modo el borde exterior del lado menor del repetido perfil de estanqueidad -9-, de forma que presentan un apoyo elástico para dos superficies de la puerta -10- concurrentes en el borde interior de la misma.

90

95

En la pared frontal del perfil de marco -5- se realizan



100 los agujeros ranurados necesarios para permitir en cada ar-
articulación la entrada de la pala de la semi-bisagra de mar-
co -11-, la cual pala es de menores dimensiones que el pla-
no posterior del tubo, de donde sale formando un escalón -
que limita la introducción en el citado perfil de marco -
105 -5-, a cuya pared queda fijada por medio de tornillos de -
cabeza plana que la atraviesan y se roscan fuertemente so-
bre la pala, todo ello de manera que el tal plano posterior
del tubo queda adosado superficialmente al perfil -5- con-
siguiendo así la alineación del eje de giro del conjunto de
110 la bisagra.

En las figs. 5ª, 6ª y 7ª, se ilustran las característi-
cas de la semi-bisagra de puerta -12-, cuya pala plana pre-
senta agujeros avellanados que permiten su montaje adosada
contra el borde lateral de la puerta -10-, por medio de -
115 tornillos de cabeza plana. Aproximadamente la mitad supe-
rior de la altura de la citada pala está prolongada late-
ralmente con el tubo -12a- mientras que la mitad inferior
está rebajada con una concavidad -12b- en la que se acopla
el tubo de la semi-bisagra de marco -11-, según se ilustra
120 en las figs. 1ª y 2ª de la hoja de planos. El citado tubo
12a, dispone de un talón -12c- saliente lateralmente y con-
tinuado por debajo en la zona de la concavidad -12b-, cu-
yo talón muestra un plano posterior situado a 90º del pla-
no de la pala, para ofrecer así un acoplamiento a escuadra
125 para el borde delantero de la puerta -10- (fig. 2ª).

Según se ve en la fig. 1ª, la articulación de la bisagra
se consigue de manera convencional por medio de una espiga
cilíndrica que se aloja simultáneamente en los agujeros cie-
gos de los tubos de las dos semi-bisagras -11-12-, los cua-
130 les resultan separados por la interposición de una arande-



la de un material adecuado, como nylon, que anule los ruidos que pudiera producir la fricción de metal contra metal.

135 Serán variables las circunstancias de tamaño, forma y material particularmente referidas a cada uno de los elementos que integran el conjunto del juego de perfiles, en el que podrá ser variado todo aquello que no suponga una alteración de la esencialidad del objeto expuesto en la pasada descripción, la cual deberá ser tomada en su más amplio sentido y no como una limitación de posibilidades de realización.

140

N O T A

EN RESUMEN: El Modelo de Utilidad que, por veinte años, se solicita para España y sus Colonias, ha de recaer sobre las siguientes reivindicaciones:

145 1ª.- "JUEGO DE PERFILES PARA EL ACOPLAMIENTO DE PUERTA SOBRE MAMPARA DE DOBLE PARED VISTA", que se acoplan de modo complementario sobre los perfiles estructurales de la mampara laterales y superior al hueco de puerta que, en función de pies derechos y travesaño superior, encuadran al citado hueco de puerta y lo delimitan con sus superficies laterales, caracterizado por un perfil de marco que se fija adosado a ellos por medio de tornillos pasantes por adecuados agujeros realizados en las paredes con interposición cada uno de un manguito distanciador que evita el aplastamiento de los perfiles huecos y que se sitúa de manera que entre su borde y la cabeza del tornillo quedan comprendidas las dos paredes adosadas de los citados dos perfiles, principal o estructural de la mampara y perfil de marco, el cual presenta exteriormente la forma de una "L" que es

150

155

160 totalmente hueca y presenta tabiques interiores de refuerzo, de la que el ala mayor posee dos salientes extremos -



165 con los que se centra en los escalones entrantes que le
ofrece el perfil principal de la mampara, mientras que en
la cara contraria de dicha ala mayor lleva realizado un en
trante a cola de milano que se complementa con otro entrante
170 perteneciente a la cara superior del ala menor de la "L"
para admitir y retener un perfil de estanqueidad.

2ª.- "JUEGO DE PERFILES PARA EL ACOPLAMIENTO DE PUERTA
SOBRE MAMPARA DE DOBLE PARED VISTA"; según la reivindicación 1ª,
175 caracterizado porque, el perfil de estanqueidad -
actúa también como tope elástico disponiendo de una sección
especial semejante a un angular de lados desiguales de los
que, el menor, es de poco espesor y presenta una acusada -
concauidad hacia el exterior mientras que el lado mayor es
180 de un espesor superior y muestra una concauidad hacia el -
exterior mucho menos acusada por poseer un radio de curva-
tura de mayor longitud, siendo este lado mayor el que se -
acopla con sus bordes en el entrante a cola de milano del
ala mayor del perfil de marco, al mismo tiempo que, en el
entrante realizado en el ala menor del mismo, se fija de -
185 igual modo el borde exterior del lado menor del repetido -
perfil de estanqueidad, de forma que presentan un apoyo -
elástico para dos superficies de la puerta concurrentes en
el borde interior de la misma de los tramos laterales y su
perior horizontal.

3ª.- "JUEGO DE PERFILES PARA EL ACOPLAMIENTO DE PUERTA
SOBRE MAMPARA DE DOBLE PARED VISTA", según las anteriores
reivindicaciones, caracterizado porque, en la pared fron-
tal del perfil de marco, van realizados los agujeros ranu-
190 rados necesarios para permitir en cada articulación la en-
trada de la pala de la semi-bisagra de marco, la cual pala
es de menores dimensiones que el plano posterior del tubo,
de donde sale formando un escalón que limita la introduc-

6 JUN 1969

195 ción en el citado perfil de marco, a cuya pared queda fija
da por medio de tornillos que la atraviesan y se roscan so
bre la pala, todo ello de manera que el citado plano poste
rior del tubo queda adosado superficialmente al frente del
perfil de marco.

200 4a.- "JUEGO DE PERFILES PARA EL ACOPLAMIENTO DE PUERTA
SOBRE MAMPARA DE DOBLE PARED VISTA", según las reivindica
ciones anteriores, caracterizado por una semi-bisagra de
puerta cuya pala plana presenta agujeros avellanados que
permiten su montaje adosada contra el borde lateral de la
puerta y que, en la mitad superior de su altura está prolon
205 gada lateralmente con el tubo, debajo del cual y en la mi
tad inferior de la misma está rebajada una concavidad en
la que se acopla y juega el tubo de la semi-bisagra de mar
co, existiendo en la parte lateral de ambos tubo superior y
zona rebajada un talón saliente que presenta un plano pos
210 terior situado a 90º del plano de la pala y ofreciendo un
acoplamiento a escuadra para el borde delantero de la puer
ta.

215 5a.- Por último, se reivindica como objeto sobre el que
ha de recaer el Modelo de Utilidad que, por veinte años, se
solicita para España y sus Colonias, - - - - -

p o r

" JUEGO DE PERFILES PARA EL ACOPLAMIENTO DE PUERTA SOBRE
MAMPARA DE DOBLE PARED VISTA".

Todo conforme queda expresado en la presente Memoria des
criptiva, que consta de ocho páginas, escritas a máquina
por una sola cara y dibujos que se acompañan.

Madrid, 6 de Junio de 1.969

P. A.,
ANTONIO ARICHA
P. P.

Firmado: JUAN GUERRERO

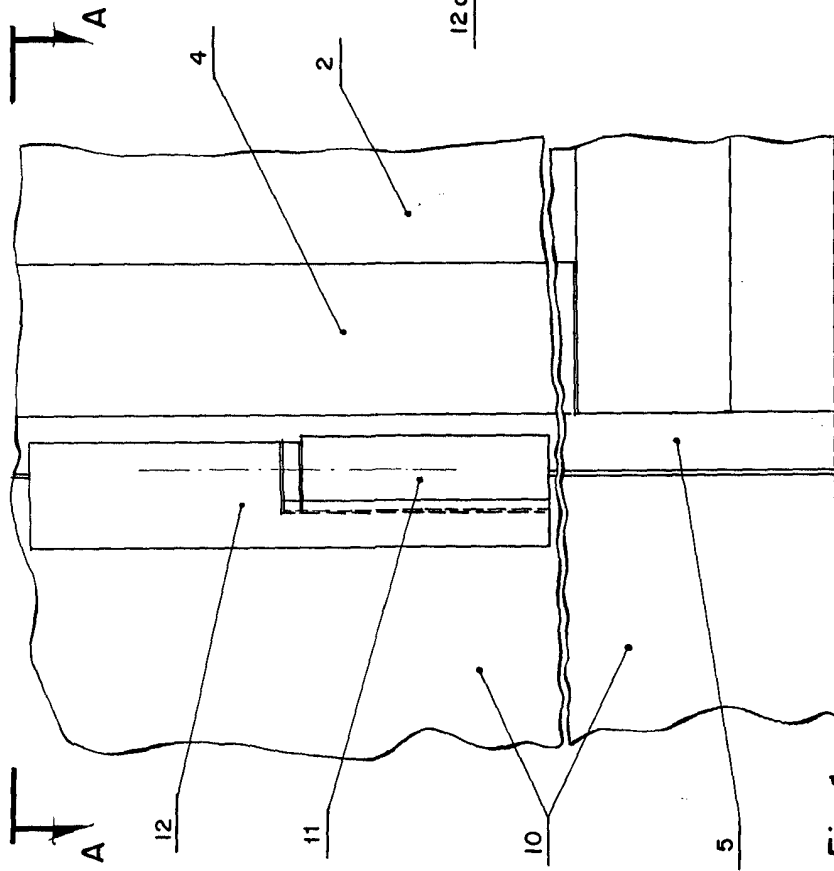


Fig. 1

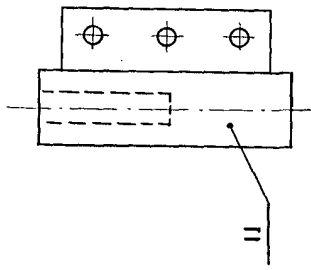


Fig. 3

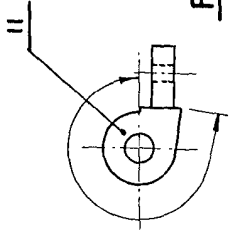


Fig. 4

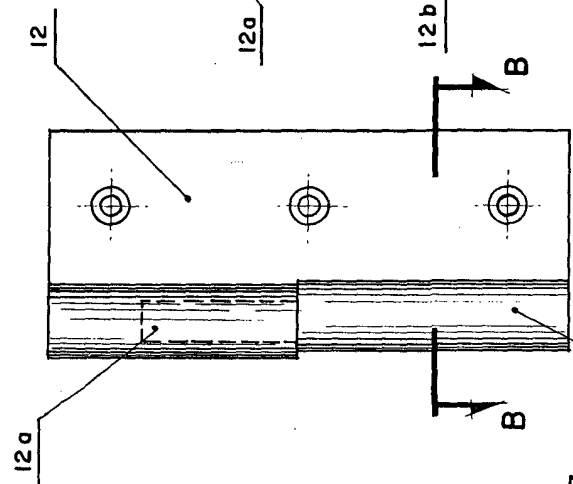


Fig. 5

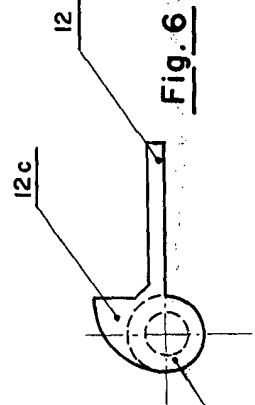


Fig. 6

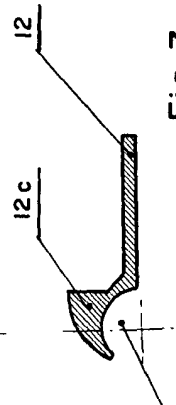


Fig. 7

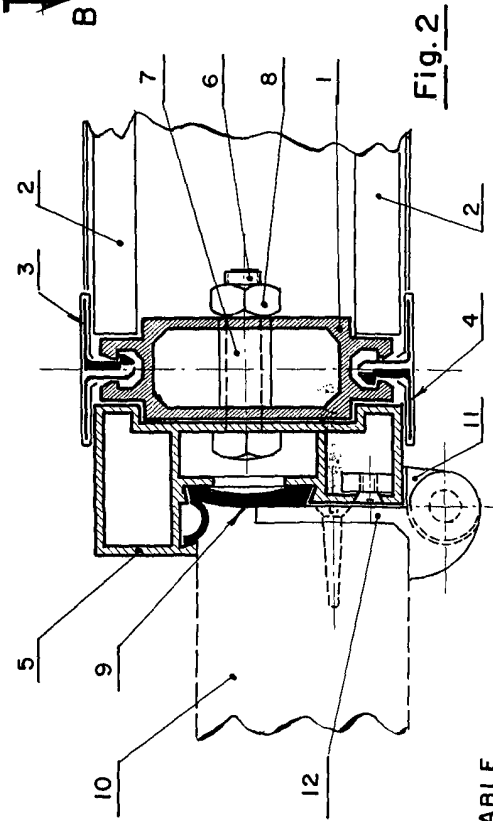


Fig. 2

Madrid a - 6 JUN 1969

P. A.
ANTONIO ARICHA
P. P. 100000