

149274



149274

MEMORIA DESCRIPTIVA

correspondiente a la solicitud de concesión de un...

MODELO DE UTILIDAD

SOLICITANTE: D. JUAN JOSE CASAS VIDAL

RESIDENCIA: Vicente Brull, 41 VALENCIA

ENUNCIADO: "MECANISMO DE JUGUETERIA"

Prioridad: Patente n.º del

VO.



1 El Estatuto vigente sobre Propiedad Industrial, de
26 de Julio de 1929, en su texto refundido publicado el 30
de Abril de 1930, establece los caracteres de patentabili-
dad de las invenciones de tipo industrial que tienen por
5 objeto obtener ventajas sobre lo ya conocido, admitiendo
por consiguiente como patentables, las nuevas máquinas, apa-
ratos, instrumentos, procesos de fabricación, etc. La am-
plitud de conceptos previstos como patentables, ha llevado
al legislador a aclarar (Artº. 46) que la enumeración con-
10 tenida en dicho cuerpo legal es puramente enunciativa y no
limitativa, haciéndola extensiva incluso a los descubri-
mientos de tipo científico (Artº. 47).

El Decreto de 26 de Diciembre de 1947, recogiendo
la Orden de 18 de Noviembre de 1935, confirma el criterio
15 legal de que también serán patentables los instrumentos, ob-
jetos, o partes de los mismos, que aporten a la función a
que son destinados, un beneficio o efecto nuevo, y en defi-
nitiva que constituyan una mejora sustancial sobre lo ante-
riormente conocido.

20 Pues bien, a tenor de lo expuesto, y en base al ar-
ticulado que recoge los conceptos expresados, debe conside-
rarse, que la invención a que se refiere la presente memo-
ria, constituye una novedad industrial, con características
y ventajas que la hacen merecedora del privilegio de explo-
25 tación exclusiva que por ella se solicita, premiando así
los méritos de quien aporta a la industria del país una me-
jora efectiva y precisamente comprendida entre las enuncia-
das por la Ley como patentables. (Arts. 46 y 47 en relación
con el 171, en su nueva redacción afectada por la Orden de
30 18 de Noviembre de 1935).



1 Pasando a describir el objeto de la invención
por la cual se solicita el presente privilegio de Modelo
de Utilidad se hace constar que la finalidad de la idea
que vamos a describir es proporcionar al mercado y al pú-
5 blico en general un mecanismo de jugueteria concebido con
objeto de otorgar a una plataforma acoplada preferentemen-
te en el interior de la estructura de un juguete, una com-
binación de movimientos mediante la cual una figura o ele-
mento comportado por dicha plataforma emerge y se oculta res-
10 pecto de la estructura del juguete.

Para conseguir este resultado el mecanismo de -
jugueteria que se propone se caracteriza porque en lo fun-
damental, está constituido por una palanca articulada a un
soporte fijo con auxilio de un resorte tractor, la cual se
15 apoya por uno de sus extremos sobre una leva que transmite
a la citada palanca un movimiento sustancial de elevación
y descenso. Al extremo opuesto de la propia palanca existe
articulada una plataforma asociada a otro resorte, la cual
comprende una zona de contacto sobre el borde de una aber-
20 tura practicada en la estructura del juguete, de manera que
al ser elevada la palanca del mecanismo por la acción de
la leva, dicha plataforma queda en una posición horizontal
mantenida por su contacto sobre el borde de la abertura del
juguete.

25 Con objeto de aclarar gráficamente la idea que se
describe, se acompaña a esta Memoria, como parte integran-
te de la misma, un juego de dibujos en los que se represen-
ta lo siguiente:

30 La figura 1ª corresponde a una vista diagramáti-
ca de un mecanismo de jugueteria hecho según el invento en



1 posición abatida. Como puede observarse está constituido
por una palanca -1- articulada por el eje -2- a un soporte
fijo -3- con auxilio de un resorte tractor -4-. La ci-
5 tada palanca -1- se apoya por uno de sus extremos -5- so-
bre una leva -6- que presenta un perfil -7- compuesto por
una rampa curvilínea, estando la citada leva -6- movida
por un micromotor convencional asociado a un mecanismo re-
ductor de engranes que se aloja en la caja de transmisión
-8-.

10 Una plataforma -9- queda articulada por el eje
-10- al otro extremo -11- de la palanca -1-, estando dicha
plataforma -9- unida complementariamente a la palanca -1-
por medio de un segundo resorte tractor -12-. La plata-
forma -9- comporta una zona de contacto -13- sobre el bor-
15 de -14- de una abertura -15- establecida en la estructura
-16- del juguete.

Por último la figura 2ª corresponde a otra vista
diagramática del mecanismo de juguetería en posición eleva-
da. En efecto, según podemos comprobar la palanca -1- ha
20 experimentado un cambio de posición coincidente con la po-
sición del extremo -5- de palanca en la zona baja del perfil
curvilíneo -7- de la leva -6-, en tanto que la plataforma
-9- queda situada en una posición sensiblemente próxima
a la abertura -15- practicada en la estructura -16- del ju-
25 guete, por efecto del contacto de la aleta marginal -13-
de la propia plataforma -9- sobre el borde -14- de la an-
tedicha abertura -15-.

De la descripción de los dibujos que antecede se
deduce prácticamente la constitución y el funcionamiento del
30 objeto de la invención, que es como sigue:



1

La leva -6- gira accionada por el mecanismo motriz que se aloja en el caja -8- y durante su movimiento de giro actúa sobre la plataforma -1- de modo que cuando esta última se apoya sobre el punto más alto de la leva -6- permanece en una posición horizontal, en cuyo momento el resorte tractor -4- está actuando sobre la palanca -1-.

5

10

El apoyo del extremo -5- de la palanca -1- sobre el punto alto de la leva -6- se interrumpe en un momento dado y entonces el extremo -5- de la palanca ocupa la posición mas baja del perfil curvo de la leva, experimentando la palanca un movimiento de elevación bajo la tracción del resorte -4-.

15

20

Como consecuencia del movimiento de elevación de la palanca -1- la plataforma -9- se eleva asimismo hasta tanto la aleta marginal -13- que comprende toma contacto con el borde -14- de la abertura -15-, en cuyo momento dicha plataforma -9- gira sobre el eje -10- alcanzando una posición horizontal que comprende asimismo la distensión del resorte -12-, hasta el momento en que el giro de la leva -6- situa a la palanca nuevamente en posición abatida produciendose el descenso de la plataforma -9-.

25

Complementariamente la plataforma -9- puede incorporar una figura auxiliar y, eventualmente la abertura -15- puede quedar cerrada mediante puertas articuladas, de manera que de producirse la elevación de dicha plataforma aparezca al exterior la figura comportada por esta última produciendose simultáneamente la apertura de las puertas que cierran dicha abertura -15-.

30

No se considera necesario hacer más extensa esta descripción para que cualquier persona perita en la mate-



1 ria comprenda perfectamente la idea que se desea patentar,
así como las ventajas que de su realización industrial han
de derivarse, y que brevemente aludidas en sus puntos más
señalados son las siguientes:

5 1ª.- Sencillez de fabricación, como consecuen-
cia de que las piezas componentes del juguete se mecani-
zan bajo un proceso elemental en el que intervienen cos-
tos sensiblemente reducidos en función de ahorros de tiem-
po y energía.

10 2ª.- Facilidad de montaje, por cuanto que el -
acoplamiento entre las piezas del mecanismo requiere fa-
ses operativas simples que pueden realizarse partiendo de
mano de obra no especializada.

15 3ª.- Efectos funcionales nuevos que constituyen
un avance técnico importante en la industria juguetera al
conseguirse importantes alicientes para la práctica de los
juegos infantiles, al tiempo que el mecanismo ofrece un
vasto campo de aplicaciones, por lo que resulta evidente
que el modelo solicitado adquiere una utilidad práctica sin-
20 gular por el beneficio o efecto nuevo que aporta a la fun-
ción a que se destina.

25 Por todo ello, y para evitar posibles imitaciones
se presenta esta solicitud, pidiendo la explotación exclu-
siva de la idea descrita, de acuerdo con las consideracio-
nes y puntos que se desean reivindicar, que se concretan
en las páginas siguientes:

30



1 Hecha la descripción a que se refiere la memoria
que antecede, es preciso insistir en que los detalles de
realización de la idea expuesta, pueden variar, es decir,
que pueden sufrir pequeñas alteraciones, basadas siempre
5 en los principios fundamentales de la idea, que son en esen-
cia los que quedan reflejados en los párrafos de la des-
cripción hecha. En efecto, el Artículo 48 del Estatuto vi-
gente sobre Propiedad Industrial, establece como no paten-
tables, en su apartado tercero, "los cambios de forma, di-
10 mensiones, proporciones y materias de un objeto ya patenta-
do" fijando así el criterio del legislador en el sentido
de que patentada una idea que pueda dar lugar a una reali-
dad práctica e industrializable, nadie podrá apoyarse en
ella para, a pretexto de haber introducido ligeras modifi-
15 caciones, presentarla como nueva y propia.

Este principio, en cuanto al alcance de la protec-
ción del objeto patentado se refiere, se halla confirmado
por numerosas Sentencias del Tribunal Supremo, y entre ellas,
como más terminantes, en las de fechas 16 de Octubre de 1954,
20 23 de Enero de 1959, 20 de Marzo de 1964 y otras.

Establecido el concepto expresado, en cuanto a la
amplitud que debe darse a la protección solicitada, se re-
dacta a continuación la Nota de Reivindicaciones, de acuer-
do con lo que se establece en el último párrafo del apar-
25 tado tercero del Artículo 100 de la Ley, sintetizando así
las novedades que se desean reivindicar:

NOTA DE REIVINDICACIONES

En resumen, el privilegio de explotación exclusi-
va que se solicita, recaerá sobre las reivindicaciones si-
30 guientes:



1

5

10

15

20

25

30

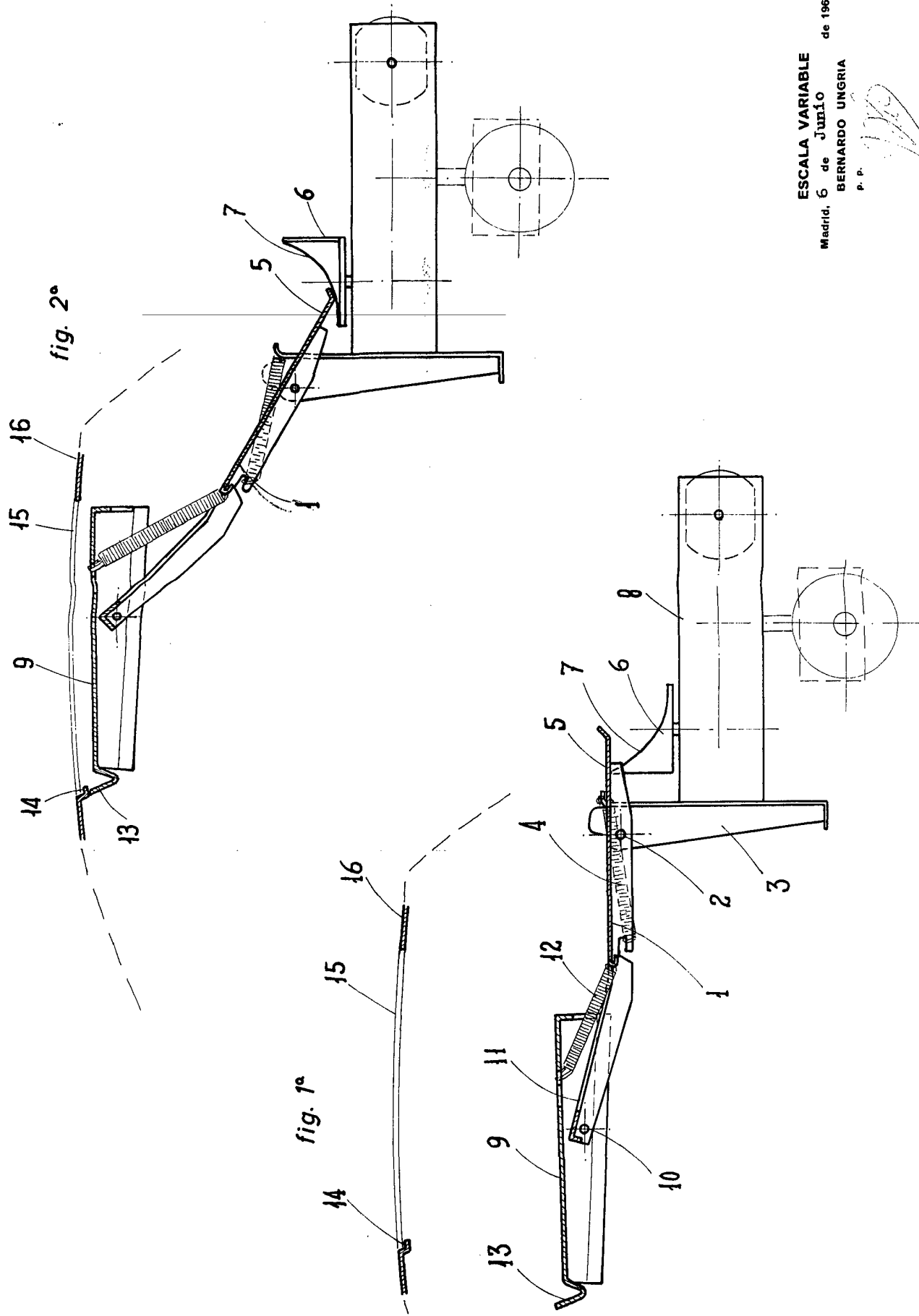
1ª.- MECANISMO DE JUGUETERIA, caracterizado por-
que, en lo fundamental está constituido por una palanca ar-
ticulada a un soporte fijo con auxilio de un resorte trac-
tor, la cual se apoya por uno de sus extremos sobre una
leva que transmite a la citada palanca un movimiento sus-
tancial de elevación y descenso, estando articulada al ex-
tremo opuesto de la propia palanca una plataforma asocia-
da a otro resorte, la cual comprende una zona de contacto
sobre el borde de una abertura practicada en la estructura
del juguete, de manera que al ser elevada la palanca del
mecanismo por la acción de la leva, dicha plataforma queda
en una posición horizontal mantenida por un contacto sobre
el borde de la abertura del juguete.

2ª.- Se reivindica por último, como objeto sobre
el que ha de recaer el Modelo de Utilidad que se solicita
"MECANISMO DE JUGUETERIA".

Todo conforme queda descrito y reivindicado en
la presente memoria descriptiva que consta de ocho pági-
nas mecanografiadas y dibujos adjuntos.

Madrid, 6 de Junio de 1.969

BERNARDO UNGRIA
P.P.



ESCALA VARIABLE
de Junio
de 1969
Madrid, 6
BERNARDO UNGRIA
p. p.

