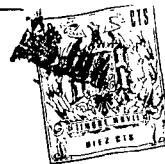


149272



MEMORIA DESCRIPTIVA

correspondiente a la solicitud de concesión de un...

MODELO DE UTILIDAD

SOLICITANTE: D. JOAQUIN LLORENS PICO

RESIDENCIA: ALCOY (ALICANTE) Tosal, 19

ENUNCIADO: "UNA SAUNA PORTATIL PERFECCIONADA"

Prioridad: Patente n.º del

VO.



1 El Estatuto vigente sobre Propiedad Industrial, de
26 de Julio de 1929, en su texto refundido publicado el 30
de Abril de 1930, establece los caracteres de patentabili-
dad de las invenciones de tipo industrial que tienen por
5 objeto obtener ventajas sobre lo ya conocido, admitiendo
por consiguiente como patentables, las nuevas máquinas, apa-
ratos, instrumentos, procesos de fabricación, etc. La am-
plitud de conceptos previstos como patentables, ha llevado
al legislador a aclarar (Artº. 46) que la enumeración con-
10 tenida en dicho cuerpo legal es puramente enunciativa y no
limitativa, haciéndola extensiva incluso a los descubri-
mientos de tipo científico (Artº. 47).

El Decreto de 26 de Diciembre de 1947, recogiendo
la Orden de 18 de Noviembre de 1935, confirma el criterio
15 legal de que también serán patentables los instrumentos, ob-
jetos, o partes de los mismos, que aporten a la función a
que son destinados, un beneficio o efecto nuevo, y en defi-
nitiva que constituyan una mejora sustancial sobre lo ante-
riormente conocido.

20 Pues bien, a tenor de lo expuesto, y en base al ar-
ticulado que recoge los conceptos expresados, debe conside-
rarse, que la invención a que se refiere la presente memo-
ria, constituye una novedad industrial, con características
y ventajas que la hacen merecedora del privilegio de explo-
25 tación exclusiva que por ella se solicita, premiando así
los méritos de quien aporta a la industria del país una me-
jora efectiva y precisamente comprendida entre las enuncia-
das por la Ley como patentables. (Arts. 46 y 47 en relación
con el 171, en su nueva redacción afectada por la Orden de
30 18 de Noviembre de 1935).



1 Pasando a describir el objeto de la invención
por la cual se solicita el presente privilegio de Modelo
de Utilidad se hace constar que la finalidad de la idea
que vamos a describir es proporcionar al mercado y al pú-
5 blico en general una sauna portatil perfeccionada cuyas
características esenciales permiten su uso individual en
cualquier departamento o habitación de una vivienda, a -
cuyo fin las medidas de la sauna en cuestión están propor-
cionadas para cubrir con ligera holgura el cuerpo del usua-
rio.

10 Con objeto de aclarar gráficamente la idea que
se describe, se acompaña a esta Memoria, como parte inte-
grante de la misma, un juego de dibujos en los que se re-
presenta lo siguiente:

15 La figura única de los diseños adjuntos muestran
una sección convencional de la sauna objeto de este privi-
legio en la que puede apreciarse su constitución a base de
un cilindro -1- abierto por una zona -2- en la que se es-
tablece un cierre, por ejemplo de cremallera, no represen-
20 tado, cuyo cilindro está situado sobre una base -3- en la
que se ajusta por sus bordes -4-. La parte superior del -
cilindro -1- esta cubierta por una tapa -5- de bordes simila-
res a los de la base y en ella se hallan integrados un ter-
mómetro -6- y una abertura -7- prolongada en forma cónica,
a través de la cual aparece la cabeza del usuario de la -
sauna que reposa sentado sobre una banqueta -8- situada
25 sobre la base -3- y desde cuya posición puede observar la
temperatura que señala el termómetro -6- von el fin de re-
gular el foco calórico -9- situado en la parte baja inte-
rior del cilindro a través de cuyas paredes sale el cordón

30



1 -10- para conectar a la red.

De la descripción de los dibujos que antecede se deduce prácticamente la constitución y el funcionamiento del objeto de la invención, que es como sigue:

5 La tapa -5- es facilmente desmontable y el cilindro -1- esta abierto por la zona -2-, como ya se ha indicado, y a través de esta abertura puede situarse el usuario en el interior de la misma cerrando dicha abertura una vez en su interior y acoplado la tapa -5- referida, de manera que la abertura -7- se ajusta alrededor del cuello de
10 la persona que lo usa colocándose sentada sobre una banqueta o elemento similar que se situa previamente en el interior del aparato. La tapa -5- queda abatida sobre el cilindro -1- de forma que no puede escaparse el calor que se
15 acumula en el interior de dicho cilindro dado por el foco calórico -9- que será preferentemente un calefactor de rayos infrarrojos. Previamente se ha conectado el cordón -10- a la red y la sauna empieza a funcionar a la temperatura que convenga para lo cual el usuario vigila desde su
20 posición el termómetro -6-.

No se considera necesario hacer más extensa esta descripción para que cualquier persona perita en la materia comprenda perfectamente la idea que se desea patentar, así como las ventajas que de su realización industrial
25 han de derivarse, y que brevemente aludidas en sus puntos más señalados son las siguientes:

1ª.- Que es un elemento desmontable y fácilmente capacitado para guardarse en cualquier lugar de la casa.

2ª.- Que debido a sus proporciones puede ser usado
30 en cualquier habitación de una vivienda por limitada que



1

ésta sea.

3ª.- Que su sencillez de construcción permite ofrecerla al público a un precio muy bajo por el cual puede ser empleado por todas las categorías sociales.

5

4ª.- Que como elemento calórico puede emplearse cualquier sistema que incluso se posea, sin necesidad de adquirirlo con la sauna, lo cual significa un abaratamiento de la misma, cual sucede también con el elemento de reposo, sillón o banqueta que se emplee en su interior.

10

Por todo ello, y para evitar posibles imitaciones, se presenta esta solicitud, pidiendo la explotación exclusiva de la idea descrita, de acuerdo con las consideraciones y puntos que se desean reivindicar, que se concretan en las páginas siguientes:

15

20

25

30



1 Hecha la descripción a que se refiere la memoria
que antecede, es preciso insistir en que los detalles de
realización de la idea expuesta, pueden variar, es decir,
que pueden sufrir pequeñas alteraciones, basadas siempre
5 en los principios fundamentales de la idea, que son en esen-
cia los que quedan reflejados en los párrafos de la des-
cripción hecha. En efecto, el Artículo 48 del Estatuto vi-
gente sobre Propiedad Industrial, establece como no paten-
tables, en su apartado tercero, "los cambios de forma, di-
10 mensiones, proporciones y materias de un objeto ya patenta-
do" fijando así el criterio del legislador en el sentido
de que patentada una idea que pueda dar lugar a una reali-
dad práctica e industrializable, nadie podrá apoyarse en
ella para, a pretexto de haber introducido ligeras modifi-
15 caciones, presentarla como nueva y propia.

Este principio, en cuanto al alcance de la protec-
ción del objeto patentado se refiere, se halla confirmado
por numerosas Sentencias del Tribunal Supremo, y entre ellas,
como más terminantes, en las de fechas 16 de Octubre de 1954,
20 23 de Enero de 1959, 20 de Marzo de 1964 y otras.

Establecido el concepto expresado, en cuanto a la
amplitud que debe darse a la protección solicitada, se re-
dacta a continuación la Nota de Reivindicaciones, de acuer-
do con lo que se establece en el último párrafo del apar-
tado tercero del Artículo 100 de la Ley, sintetizando así
25 las novedades que se desean reivindicar:

NOTA DE REIVINDICACIONES

En resumen, el privilegio de explotación exclusi-
va que se solicita, recaerá sobre las reivindicaciones si-
30 guientes:



1
5
10
15
20
25
30

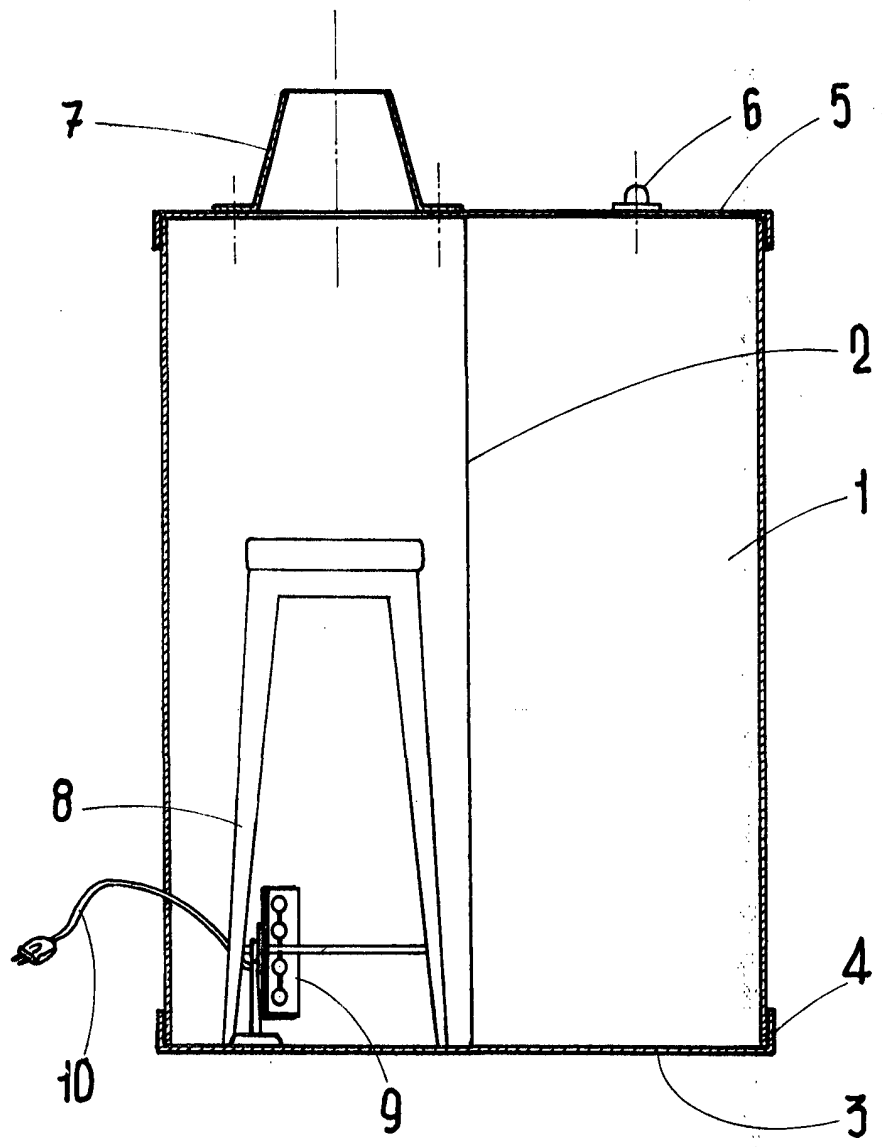
1ª.- UNA SAUNA PORTATIL PERFECCIONADA, caracte-
rizada esencialmente por el hecho de estar constituida por
un cilindro abierto en una zona vertical en toda su exten-
sión y dotada de un cierre estanco, cuyo cilindro se apoya
sobre una base dotada de un borde periférico que se ajusta
a la parte exterior del cilindro y una tapa de idénticas
características que posee incorporado un termómetro visi-
ble facilmente por el usuario por cuanto la cabeza de es-
te asoma al exterior a través de una abertura que la ta-
pa posee y que se ajusta a su cuello impidiendo el escape
del calor que un foco calórico situado en el interior del
cilindro, con un cordón de conexión pasante a través de él
para toma de corriente de la red, da al interior de la sau-
na en la que se situa tambien un asiento para que el usua-
rio repose durante el tratamiento.

2ª.- Se reivindica por último como objeto sobre
el que ha de recaer el Modelo de Utilidad que se solicita
"UNA SAUNA PORTATIL PERFECCIONADA".

Todo conforme queda descrito y reivindicado en la
presente memoria que consta de siete hojas escritas a má-
quina y dibujos que se acompañan.

Madrid, 6 de Junio, de 1.969

BERNARDO UNGRIA
P.P.



ESCALA VARIABLE
Madrid, 6 de Junio de 1969
BERNARDO UNGRIA
P. P.