

149260



PATENTE
DE
MODELO DE UTILIDAD
por 20 años

a favor de INDUSTRIA ESPAÑOLA DE PERLAS IMITACION, S.A.
de nacionalidad española
residente en Barcelona, calle Numancia, nº 45
por:

"DISPOSITIVO DE CIERRE PARA COLLARES, PULSERAS
Y SIMILARES".

MEMORIA DESCRIPTIVA

La presente Patente de Modelo de Utilidad se refiere a un dispositivo de cierre para collares, pulseras y similares de bisutería y joyería, el cual ofrece varias e importantes ventajas con relación a todas las ejecuciones conocidas hasta la fecha debido a que, en la nueva ejecución, el referido dispositivo de cierre queda oculto en el interior de una de las propias perlas, cuentas, abalorios o análogo del collar, pulsera u otro elemento. Es evidente que esta invisibilidad proporciona uniformidad a todo el conjunto, que así carece de solución de continuidad y, por ello, resulta favorecido desde el punto de vista estético u ornamental.



Esencialmente, el aludido dispositivo consta de un terminal tubular hembra y un terminal macho laminar o de resorte, provistos ambos de medios de enganche o abrochado, presentando el componente hembra un diámetro y una longitud adecuados para alojarse y quedar inmovilizado en el interior del orificio de la correspondiente perla o similar, en tanto que el elemento macho, de terminado por una pieza doblada en "V", no sólo se une al extremo del hilo enhebrador sino que puede penetrar en aquella pieza hembra después de pasar lateralmente por debajo de un tope situado en la boca del repetido terminal hembra.

Para la mejor comprensión de la presente memoria descriptiva, se acompaña un dibujo en el que, tan sólo a título de ejemplo, se representa un caso práctico de ejecución del dispositivo de la demanda.

En dicho dibujo, la Fig. 1 es una vista en sección longitudinal del dispositivo de cierre alojado en el interior de la perla de un collar; la Fig. 2 es un detalle del dispositivo en dos de sus posiciones; la Fig. 3 muestra suelto al elemento macho del referido dispositivo; y la Fig. 4 es una vista de un collar completo.

Esencialmente, el repetido dispositivo consta de un terminal tubular hembra (1) (de fondo cerrado) y de un terminal macho (2), éste laminar o de resorte y doblado en "V". Estos dos elementos van provistos de los correspondientes medios de enganche o abrochado (3) y (4) para su unión a los extremos del hilo de enhebrado o ensartado.

El elemento hembra (1) presenta una boca limitada por un borde (5), elevándose de la misma dos aletas paralelas (6) unidas en su extremidad por un tope (7).

El componente macho (2) posee, cerca de su anilla de



enganche (4), un dentado (8) para la acción digital, en tanto que en la otra rama existe una muesca (9), en la que penetrará el borde (5) en el momento del cierre (Fig. 1).

5. Las dimensiones del terminal hembra (1) son las apropiadas para alojarse dentro del orificio diametral de una de las perlas (10) de un collar (11). De esta perla (10) solamente sobresale la anilla de enganche (3), a la que se fija uno de los extremos del hilo de ensartado, en tanto que la otra extremidad se une a la anilla (8) del macho (2), como antes se ha indicado.

10. Adicionalmente, la pieza (1) dispone de una valona (12) para centrar la perla (10) sobre el dispositivo, tal como se aprecia en la Fig. 1.

15. Debido a la acción de muelle de la pieza (2), la misma, una vez se ha hecho entrar lateralmente por debajo del tope (7) y después se ha orientado axialmente para penetrar en la hembra (1), no puede salir de esta última debido al sistema de retención formado por (5) y (9). Para la apertura, es necesaria la presión digital sobre (8) para aproximar las dos ramas de la "V" y desacoplar el macho de la hembra.

20. Como se aprecia en las figuras, este dispositivo de cierre queda totalmente oculto o disimulado, ya que el mismo se confunde con la perla (10) en cuya interior se aloja. Desde el punto de vista estético, resulta muy interesante esta ejecución.

25. Para los dos componentes del aludido dispositivo se utiliza cualquier material adecuado, preferentemente un metal sobre el cual pueda aplicarse, si conviene, un adhesivo para fijarlo en el interior de la perla (10).

30. Serán independientes del objeto de la invención los materiales empleados, formas y dimensiones de las piezas que integran el dispositivo, características del collar, pulsera o de



otro artículo similar de joyería y bisutería y todos cuantos detalles de orden secundario no afecten a su esencialidad.

N O T A

R E I V I N D I C A C I O N E S

5. Se reivindica como objeto de la presente Patente de Modelo de Utilidad:
- 1ª.-Dispositivo de cierre para collares, pulseras y similares, que se caracteriza esencialmente por estar constituido por un conjunto preferentemente metálico dividido en un terminal hembra y por otro macho, determinado el primero por una pieza tubular de fondo cerrado, solidaria de una anilla o análogo de enganche con uno de los extremos del hilo de enhebrado o ensartado, en tanto que el segundo lo forma un elemento doblado en "V", una de cuyas ramas posee igualmente una anilla para unirse al otro extremo de aquel mismo hilo, siendo las dimensiones exteriores del componente hembra las apropiadas para introducirse y fijarse a presión, o con ayuda de un adhesivo, en el interior del orificio diametral de una de las perlas, cuentas o equivalente que constituyen el collar, pulsera u otro artículo de joyería o bisutería, todo ello de modo que, una vez introducido y afianzado al macho dentro de la hembra, el conjunto del cierre queda totalmente oculto, no acusando el collar solución alguna de continuidad.
- 2ª.-Dispositivo de cierre para collares, pulseras y similares, según la reivindicación anterior, que se caracteriza por el hecho de que el componente hembra dispone en su boca de una valona para el centrado de la perla, existiendo además en aquella misma boca un borde, unas aletas paralelas y un tope, todo ello para permitir la penetración y retención del terminal macho, el cual es poseedor, en una de sus ramas, de un apoyo para
- 10.
- 15.
- 20.
- 25.
- 30.



la acción digital, en tanto que en la opuesta presenta una muesca que cooperará con aquel borde de la boca del terminal hembra.

3ª.-DISPOSITIVO DE CIERRE PARA COLLARES, PULSERAS Y SIMILARES.

Sean cuales fueren las circunstancias que concurren con la esencialidad propia de la misma.

Consta la presente Memoria descriptiva de cinco páginas foliadas y mecanografiadas por una sola cara y va acompañada de una hoja de dibujos aclarativos.

Madrid, -6 Junio de 1969

F. A.

E. ESCRIBANA
P. P.



Fig. 1

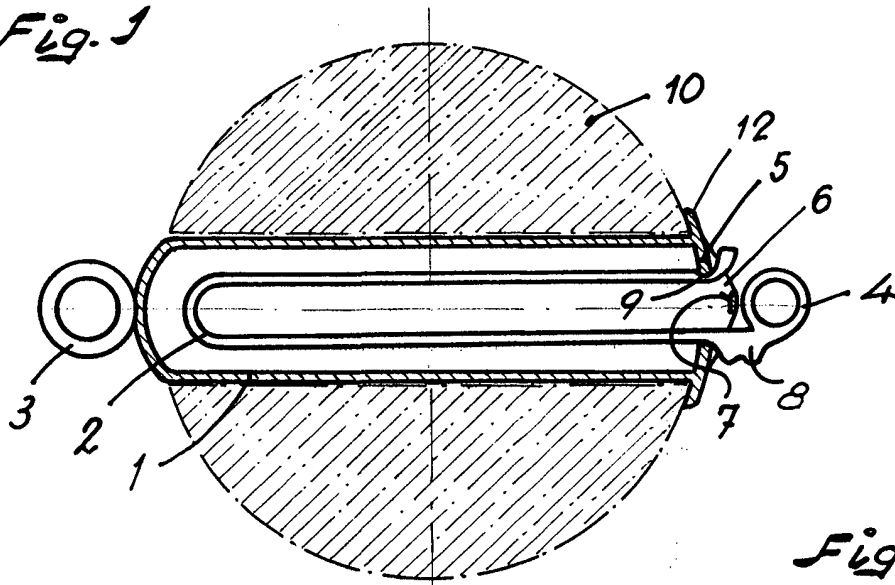


Fig. 2

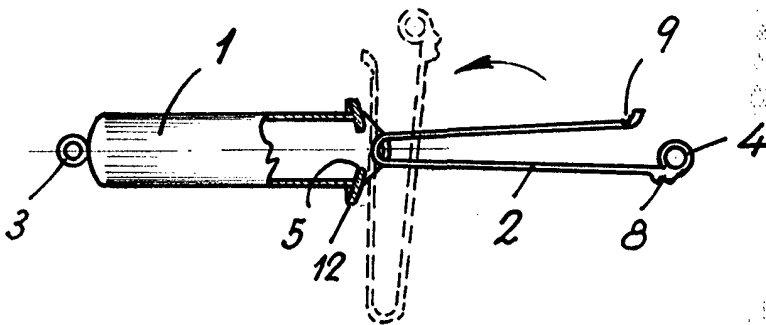


Fig. 3

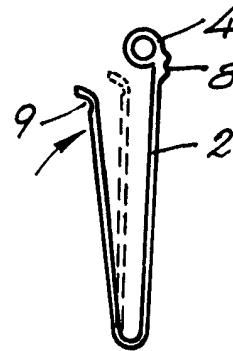
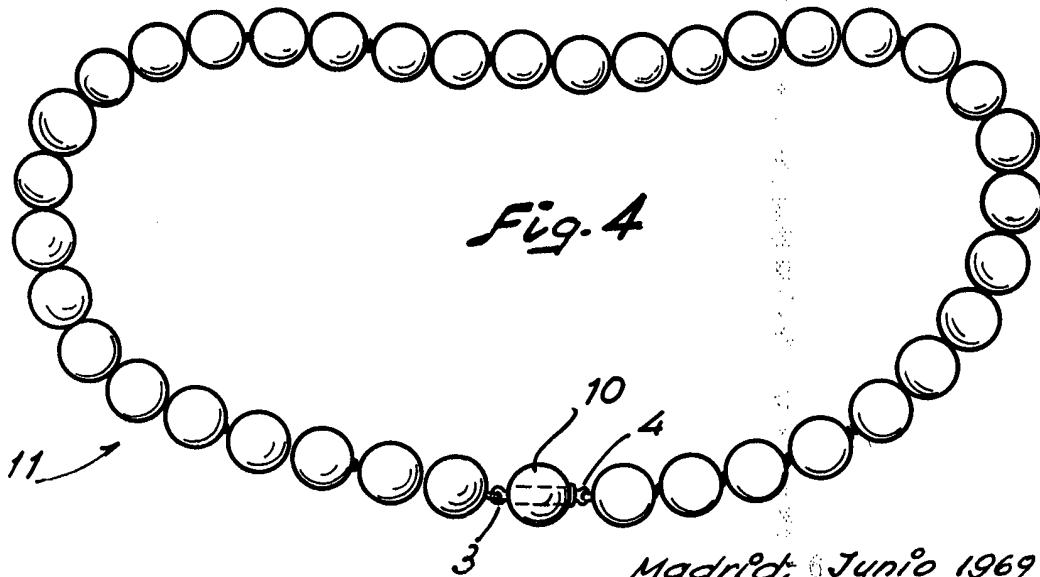


Fig. 4



Madrid, Junio 1969
P.A.

Escola variable.