

149240

M O D E L O  
D E  
U T I L I D A D

por "UN ENVASE PERFECCIONADO", a favor de la firma española SEIMEX, S.A., domiciliada en BARCELONA, calle Caspe, número 26.

= . =

MEMORIA DESCRIPTIVA

- El presente modelo de utilidad se refiere a perfeccionamientos en los envases, constituidos por un cuerpo cilíndrico, apto para contener un producto en barra, cuya base presenta un paso para permitir el empuje de la barra de producto a través de una placa hincada mediante púas en su parte posterior, consistente en que su embocadura queda obturada mediante un tapón, provisto de una zona inferior de menor diámetro para su encaje a presión, que presenta en su base interna un haz piloso que se mantiene en contacto con el producto y que sirve para la ulterior aplicación
- 5.
- 10.



de éste tomando como asidero el propio cuerpo del tapón.

Con el fin de facilitar la explicación, se acompaña a la presente memoria descriptiva de una lámina de dibujos en la que se ha representado un caso de realización que se cita a título de ejemplo.

5.

En el dibujo:

La figura única representa una sección diametral del envase.

10.

Haciendo referencia a la figura se aprecia, en un caso de realización, un cuerpo 1, apto para contener un producto en barra 2, cuya base presenta un paso 3, para permitir el empuje de la barra 2 a través de la placa 4, que está hincada mediante las púas 5.

15.

La embocadura del envase está obturada mediante un tapón 6, con una zona de menor diámetro 7, para su encaje a presión, cuyo tapón 6 presenta un haz piloso 8 que se mantiene en contacto con la barra de producto 2.

20.

El modelo, dentro de su esencialidad, puede ser llevado a la práctica en otras formas de realización que difieran en detalle de la indicada a título de ejemplo en la descripción y a las cuales alcanzará igualmente la protección que se recaba. Podrá, pues, construirse en cualquier forma y tamaño, con los materiales mas adecuados, por quedar todo ello comprendido en el espíritu de las reivindicaciones.



- 4 JUN. 1969

N O T A

Descrito el objeto y utilidad del presente invento lo que se declara como no divulgado ni practicado en España comprende las siguientes reivindicaciones:

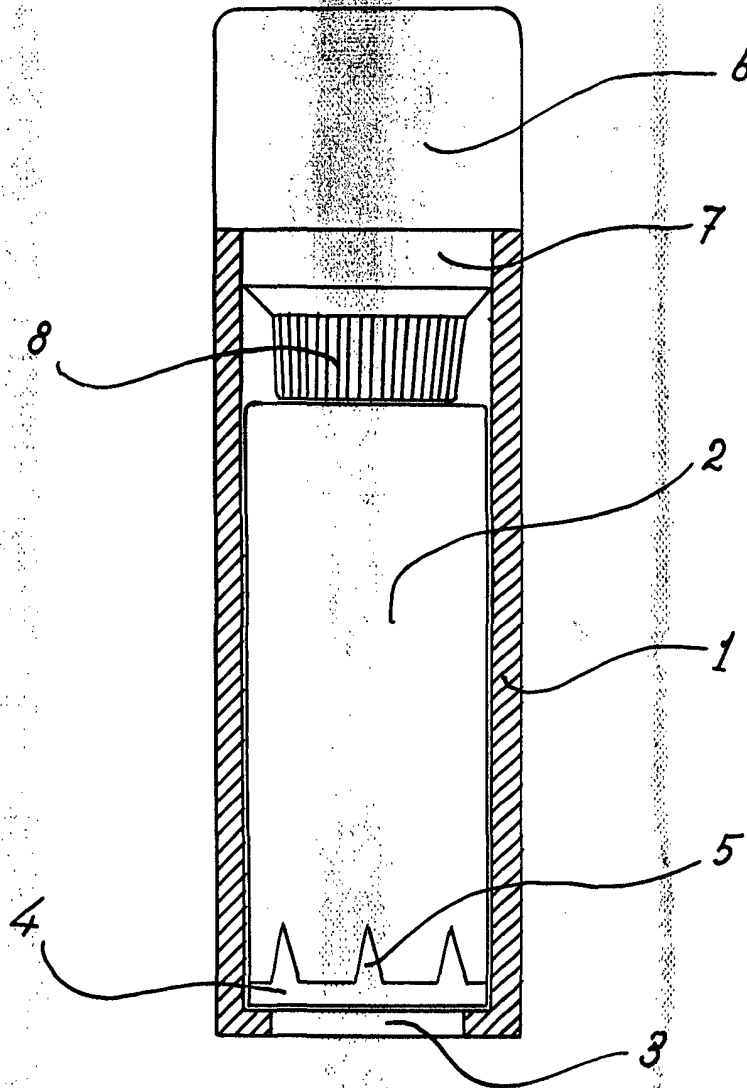
5. 1.- Un envase perfeccionado, constituido por un cuerpo cilíndrico apto para contener un producto en barra provista de una placa posterior hincada mediante púas, cuyo cuerpo presenta en su base un paso para facilitar el empuje de la barra a través de su placa posterior, caracterizado por ir obturado el envase mediante un tapón que comprende una zona inferior de menor diámetro para su encaje a presión en la embocadura y un haz piloso en su base inferior operativamente dispuesto para que se mantenga en contacto con la barra de producto sirviendo para la aplicación de éste.
10. 2.- Un envase perfeccionado.
15. Según se describe y reivindica en la presente memoria descriptiva que consta de 3 páginas foliadas y escritas a máquina por una sola de sus caras y acompañadas de una lámina de dibujos.

Madrid, a 4 JUN. 1969

p.a.

JAIMÉ ISERN

P. P.



Madrid, a 4 JUN. 1963

JAIME ISERN

p.a.

p. p.