



1969

24.245

149222

## memoria descriptiva

CLASE DE  
REGISTRO

MODELO DE UTILIDAD

NOMBRE Y  
NACIONA-  
LIDAD DEL  
SOLICITANTE

r.s. URALITA, S.A.

-española-

RESIDENCIA  
Y DOMICILIO

MADRID-1- Villanueva 13

OBJETO

-Perfeccionamientos introducidos en el anclaje de  
cubiertas y cielos rasos.-



1  
5  
10  
15  
20  
25  
30

El presente modelo de utilidad se refiere a perfeccionamientos introducidos en el anclaje de cubiertas y cielos rasos, mediante los cuales se establece un dispositivo, que sirve para realizar tal sujeción, en diferentes tipos de correas o viguetas.

Por la aplicación de los perfeccionamientos que se reivindicán, se logra:

- reducir el costo de la colocación de una cubierta o cielo raso, y su anclaje a las viguetas que le soportan;
- simplificar el trabajo para posteriores manipulaciones de las cubiertas, como aislamiento térmico, insonorización, etc.

Los anclajes a que ahora nos referimos constituyen una mejora y simplificación interesante, respecto a los protegidos por el registro de modelo de utilidad número 148.452, - establecido a nombre de la firma solicitante de los actuales perfeccionamientos.

Estos anclajes de cubiertas, como aquellos, constan de dos partes fundamentales: una que abarca las aletas de la correa o vigueta, y presenta un lazo central; y otra el gancho, que por intermedio de una o mas arandelas de estanqueidad y tuerca de apoyo, descansa sobre la cubierta o cielo raso.

En el modelo mejorado a que ahora nos referimos, la parte que se situa sobre la correa, presenta un saliente o protuberancia, que sirve para sujetar el gancho de vástago roscado que fija la cubierta, logrando la tensión adecuada -

1  
  
  
5  
  
  
10  
  
  
15  
  
  
20  
  
  
25  
  
  
30

por la tuerca de apoyo indicada.

Esa pieza que lleva el saliente para recibir el gancho, puede a su vez componerse de dos elementos: uno prolongación del repetido saliente y con las garras que se montan en la aleta de la vigueta, y otro articulado al mismo y análogo en la parte de las garras o mas delgado.

El conjunto de la protuberancia o saliente que recibe el gancho y las garras fijas que se acoplan a las aletas de la vigueta, pueden obtenerse mediante dobleces y curvaturas con una sola varilla; o también no existir una de las garras y ser sustituida por un vástago roscado, en el que, mediante una tuerca, se sujeta una garra móvil, que se adapta a una de dichas aletas.

En las adjuntas figuras se concretan formas de ejecución, presentadas a título de ejemplos de realización, sin carácter alguno limitativo, sino unicamente para ilustrar las características generales expuestas.

La fig. 1 presenta una perspectiva, en la cual se ve la pieza de anclaje que se monta en la vigueta, formada por un trozo único de varilla, debidamente doblado y curvado, y el gancho con el que se realiza la sujección de la cubierta.

La fig. 2 detalla: en la parte superior, las proyecciones en alzado, de frente y lateral de dicha pieza de anclaje, y en la parte inferior la proyección en planta.

La fig. 3, en análoga representación, se refiere al caso de que la pieza de anclaje comprende unicamente la protuberancia que recibe el gancho y las dos garras de un lado,



1 que se montan en la aleta de la vigueta, mientras que el enganche del otro lado de la misma se realiza por una pieza articulada, de varilla mas delgada, y que forma una garra única mas ancha.

5 La fig. 4 detalla, en proyección en alzado de frente en la parte superior y en planta en la inferior, cómo se montan y articulan entre sí las partes que constituyen las mencionadas garras.

10 La fig. 5 es la perspectiva de un dispositivo en el que la pieza de anclaje está establecida con una sola varilla, doblada y curvada en el mismo plano, que a un lado de la protuberancia de enganche tiene una garra, que se acopla a la aleta de la vigueta, y al otro un vástago roscado en el que va montada una garra móvil, que se sujeta por una tuerca, cuando hace contacto con la otra aleta.

15 La fig. 6 representa las proyecciones en alzado de frente y en planta vista por la parte superior, de la pieza de anclaje y la garra móvil montada en ella.

20 Con referencia a dichas figuras y a los números que sobre ellas designan las partes y detalles de los dispositivos de anclaje representados, que interesan a los fines de esta memoria, la descripción de los mismos es como sigue:

25 En todas las formas de ejecución (figs. 1, 3 y 5) se indican: en 1 la correa o vigueta, en 8 la cubierta, en 4 el gancho que la sujeta y, en cuya prolongación roscada 5, va montada la tuerca 7, que, por intermedio de la arandela de hermeticidad 6, descansa sobre dicha cubierta.

30



1

En la forma de ejecución a que se refieren las figs. 1 y 2, la pieza de anclaje está constituida por una varilla - única, doblada formando la protuberancia 3, para recibir el gancho 4 y las garras 2, a uno y otro lado, para ajustarse a las aletas de la vigueta. Debe observarse que la garra de la izquierda, en ambas figuras, tiene forma de gancho curvo, y la de la derecha se prolonga con una inclinación adecuada para facilitar el montaje.

5

10

En el caso de las figs. 3 y 4, la pieza de anclaje está constituida por un sencillo arco, que forma la protuberancia 3 y que en sus dos extremos se prolonga en las garras 2, de acoplamiento a una de las aletas de la vigueta, mientras que la otra aleta está constituida por la pieza 9, de varilla de menor diámetro, articulada a la 2 por los enganches de sus extremos, cuya garra 9 también tiene forma distinta, respecto a la 2, con el objeto antes indicado.

15

20

La pieza de anclaje ilustrada por las figs. 5 y 6, es plana con la protuberancia 3, una garra 2, como las que con el mismo número venimos señalando, y que en el lado opuesto se prolonga en el vástago roscado 10, que atraviesa la garra angular y móvil 12 que se sujeta contra la aleta por la tuerca 11.

25

Expuestas las características del invento de un modo general y con referencia a ejemplos de realización, se consigna que los dispositivos de anclaje de cubiertas y cielos rasos pueden fabricarse de las formas, tamaños y materiales que se juzguen adecuados para la aplicación concreta de que

30



1

5

se trate, sin que tales variaciones, así como las que puedan introducirse en detalles de su presentación y organización, - afecten a la esencialidad reivindicada, por lo que los dispositivos que se fabriquen, dentro de tales características, con cualquiera de esas modificaciones, no serán sino variantes - igualmente comprendidas y protegidas por este registro.

N O T A

=====

10

El presente modelo de utilidad comprende las siguientes reivindicaciones:

15

20

1.- Perfeccionamientos introducidos en el anclaje de cubiertas y cielos rasos, del tipo de los que presentan una - pieza que abarca las aletas de la vigueta y otra que engancha en ella y descansa en la cubierta, por una tuerca atornillada en el extremo roscado de ese gancho, caracterizados porque la pieza que se coloca en la parte superior de la correa vigueta, está dotada de una protuberancia saliente, destinada a recibir el gancho que fija la cubierta, yendo compuesta esa pieza inferior de anclaje, de dos elementos iguales y solidarios de la protuberancia, o de uno fijo y otro adicional articulado.

25

2.- Perfeccionamientos, según la reivindicación anterior, caracterizados porque la protuberancia central y las garras que se acoplan a las aletas de la vigueta, se forman por dobleces y curvados de un trozo único de varilla, ocupando la parte central un plano perpendicular al de las garras y una de

30



1  
5  
10  
15  
20  
25  
30

éstas se prolonga con una inclinación que facilita el montaje.

3.- Perfeccionamientos, según la reivindicación primera, caracterizados porque la protuberancia está constituida por un arco simétrico, que en sus extremos se prolonga en dos garras que abarcan un lado de la aleta de la vigueta; y al otro la garra está constituida por una varilla mas delgada, en forma de U, cuyos extremos se prolongan para articularse por encima de los dobleces entre la protuberancia y sus garras.

4.- Perfeccionamientos, según la reivindicación primera, caracterizados porque la pieza de anclaje es plana, y el arco que forma su protuberancia, a un lado se prolonga constituyendo una de las garras; y al otro, en vez de otra garra, - presenta un vástago roscado que atraviesa una garra angular, que se sujeta contra la aleta por una tuerca.

5.- " Perfeccionamientos introducidos en el anclaje de cubiertas y cielos rasos. "

Según se describe y reivindica en esta memoria descriptiva, y se ilustra con los dibujos que a la misma se acompañan.

Consta dicha memoria de seis hojas foliadas y escritas a máquina por una sola de sus caras.

Madrid, 4 JUN 1969  
CARLOS ROEB  
P. E.  
*[Handwritten signature]*



969

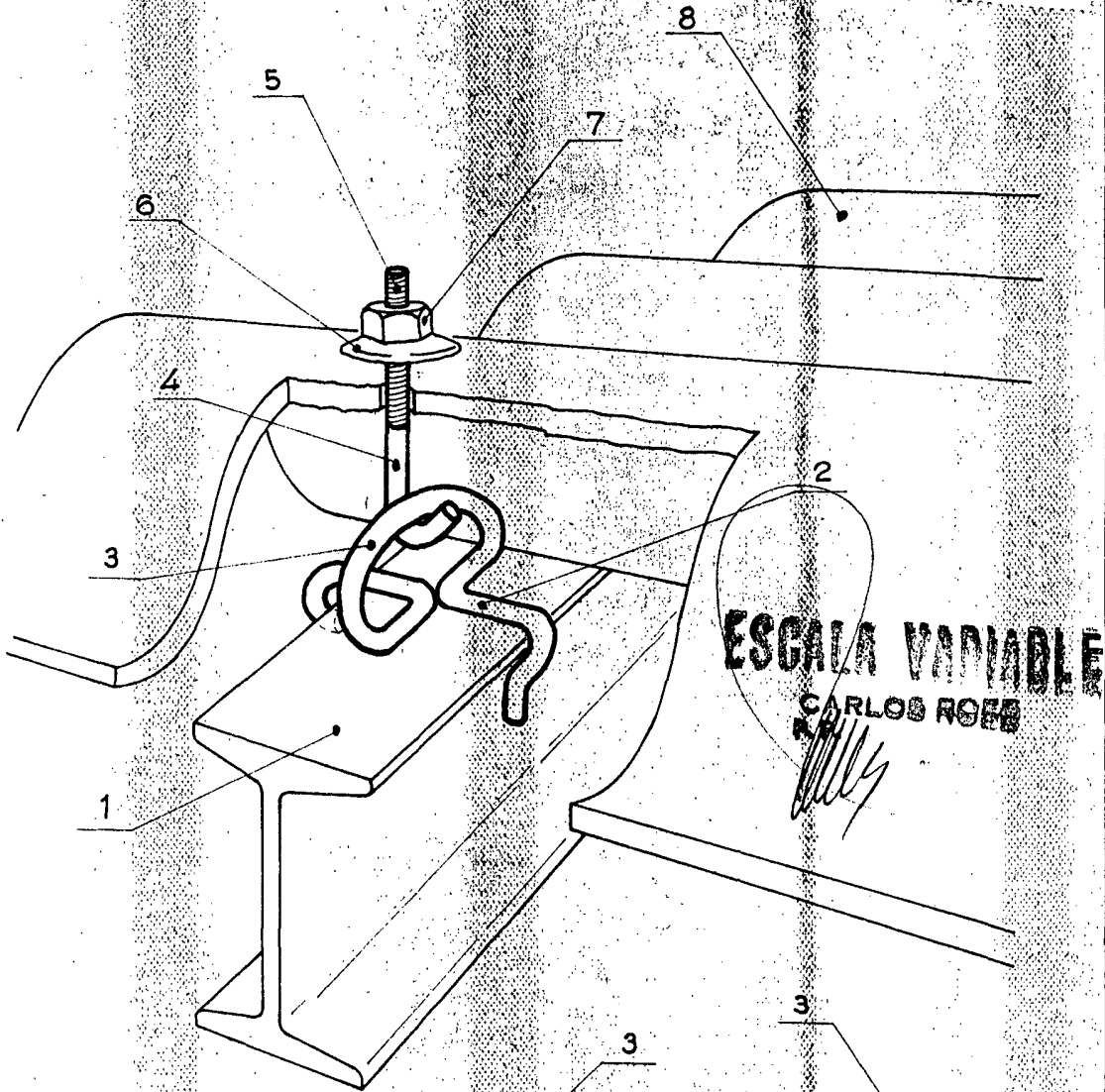


FIG. 1

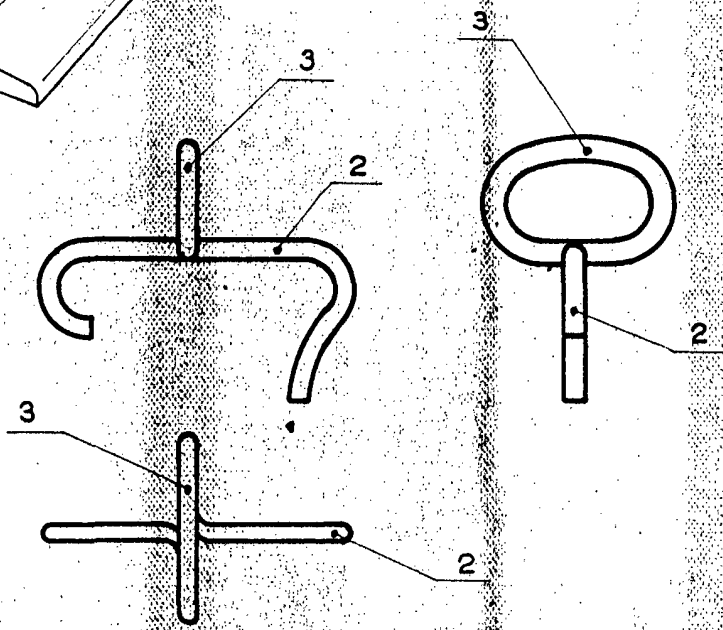
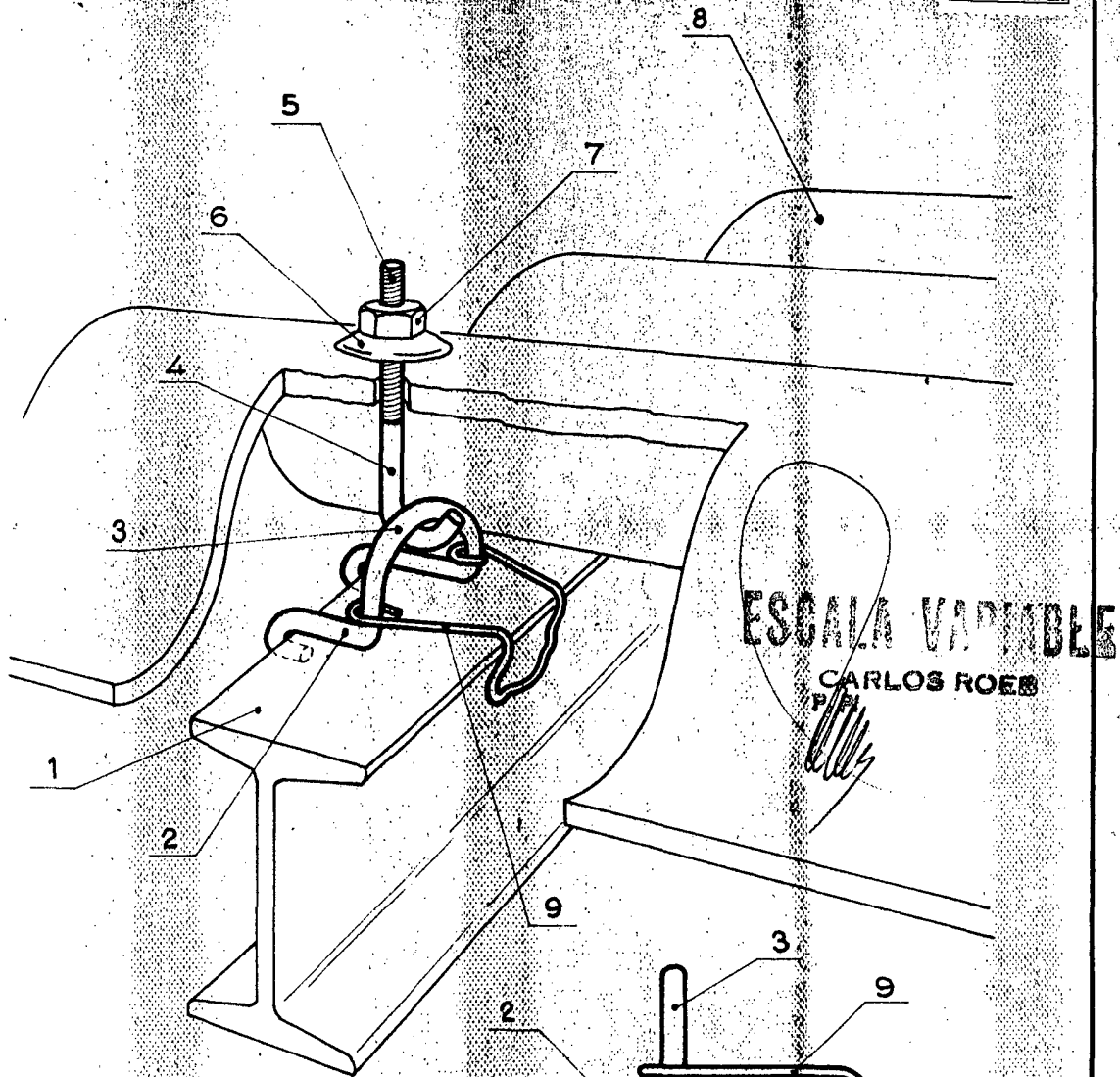


FIG. 2

11514511



ESCALA VARIABLE  
CARLOS ROEB  
P.M.

FIG. 3

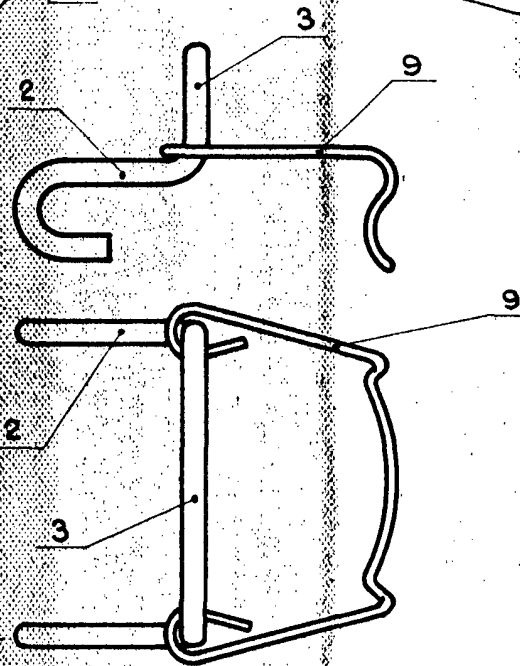
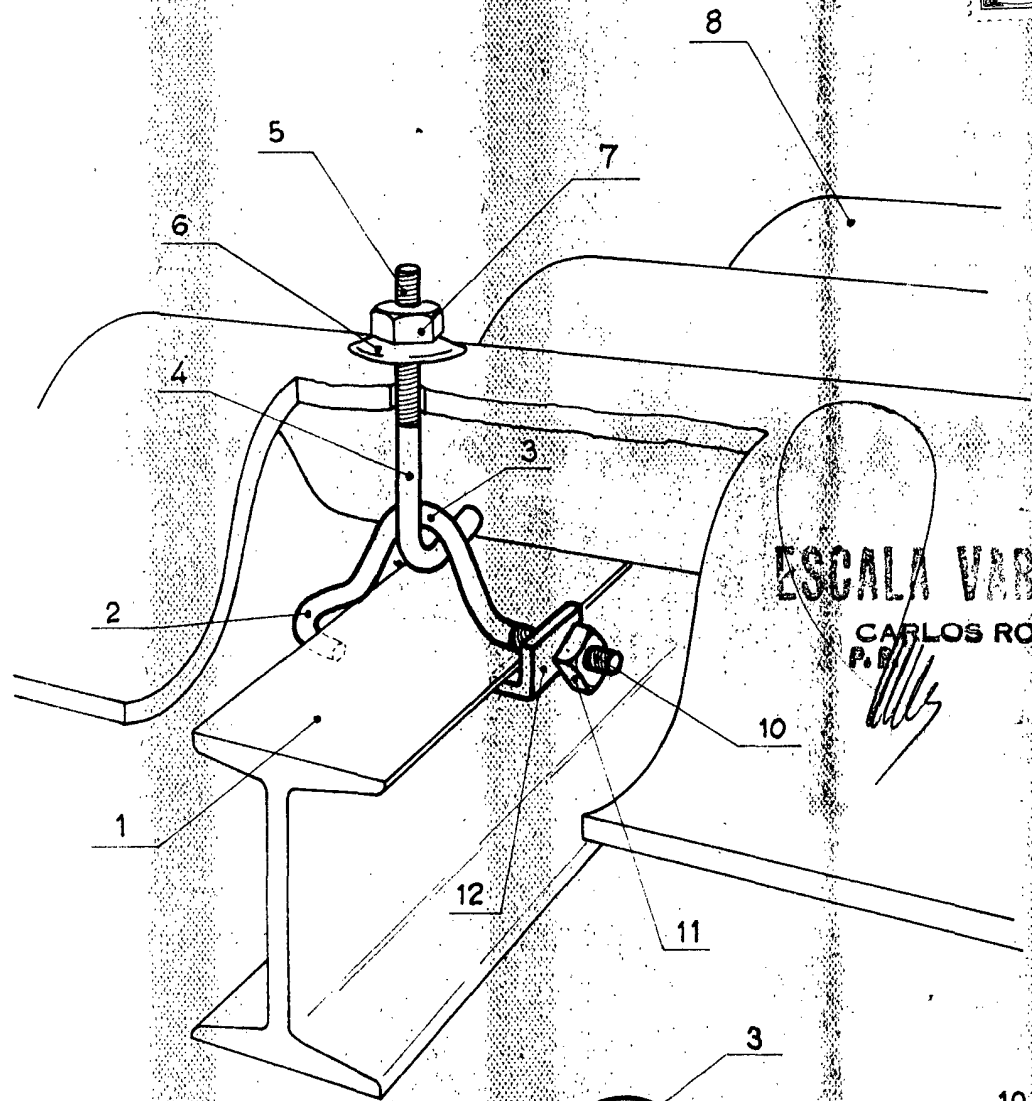


FIG. 4

24-245/12



ESCALA VARIABLE  
CARLOS ROEB  
P.R.

FIG. 5

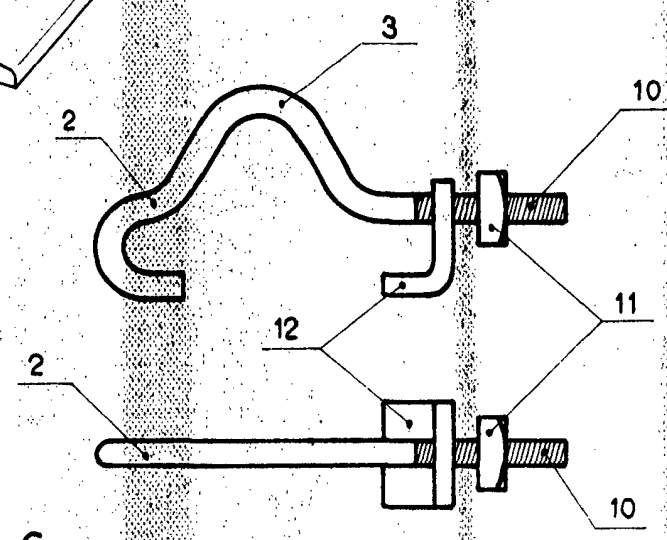


FIG. 6

24.204013