

149218



M O D E L O D E U T I L I D A D

por VEINTE años

en España, a favor de D. JOSE SERRANO MARTINEZ, de nacionalidad española, residente en VILLENNA -Alicante-, c/ López Tarruella, nº 4, cuyo Modelo de Utilidad se refiere, a:

" DISPOSITIVO EXTENSIBLE PARA ESPEJOS "

.-----oOo-----.

M E M O R I A D E S C R I P T I V A

5. La invención que se preconiza en esta memoria, proporciona un nuevo dispositivo extensible para espejos, particularmente aunque no exclusivamente para cuartos de baño, mediante el cual es posible situar el espejo que lo incorpora, a la distancia y orientación respecto al usuario, que más convenga al mismo.

10. El dispositivo propuesto, por las características extensibles que lo caracterizan, elimina los inconvenientes de todos los espejos fijos, por ejemplo, los situados en los cuartos de baño, parti-



cularmente sobre los lavabos, en los que su propia naturaleza estática, imposibiliza el acercamiento del usuario, debido a la interposición del citado lavabo.

5. Esta necesariamente gran distancia existe entre el usuario de un espejo convencional y el -- mismo, separados por la pieza de asero citada, difi-
culta muy normalmente las normales operaciones de -
afeitado, retoques del rostro femenino, etc., máxi-
10. me teniendo en cuenta que la imagen que proporciona el espejo por reflexión, está aparentemente al doble de la distancia que existe entre el usuario y el pro-
pio espejo.

15. Con ello, el acercamiento del espejo al -
usuario, representa la trascendental ventaja de redu-
cir la distancia entre usuario e imagen aparentemen-
te reflejada, en una porción del doble del acerca--
miento que se verifique entre el espejo y el citado
usuario.

20. Por otra parte, el dispositivo que se pre-
coniza, además de ser extensible en un sentido de -
aproximación, es también orientable hacia uno u otro
lado, lo que permite una óptima reflexión de la luz,
por ejemplo solar, e incluso la consecución de imá--
25. genes dobles con la colaboración de un espejo fijo -
convencional.

30. De modo fundamental, el dispositivo que pro-
porciona esta serie de positivas ventajas, está cons-
tituido por un soporte o marco, destinado a ser fija-
do a la pared, del cual parten cuatro articulaciones



formadas cada una de ellas por dos brazos giratorios entre si, de tipo recto, que opuesto están fijados a un soporte movil, en función de bastidor del propio espejo.

5. Con ello, manteniendose en posición vertical, si el soporte fijo se adapta sobre una pared, el mismo puede ser desplazado hacia adelante o hacia ambos costados angularmente, de acuerdo con las necesidades de visión o deseos del usuario.

10. Naturalmente, las partes del dispositivo así constituido, puede ser construidas total o parcialmente en madera, metal, plástico, etc.

15. Las particularidades y características del dispositivo del cual, hasta aqui, se han explicado someramente sus cualidades más esenciales, se podrán apreciar con mayor claridad y precisión, en el transcurso de la descripción que de los dibujos adjuntos se realizará seguidamente y en los cuales, solo a título de ejemplo se representa una preferente forma de realización práctica.

20. En dichos dibujos:
La figura 1ª, muestra un alzado lateral de la unidad en posición de plegada.

25. La figura 2ª, representa una vista análoga pero en posición desplegada.

La figura 3ª, es una vista frontal del dispositivo.

La figura 4ª, ilustra una planta del dispositivo, en fase de plegado.

30. La figura 5ª, proporciona una vista del --



mismo dispositivo, en planta, separado paralelamente de la pared sobre la que se ha instalado.

La figura 6ª, muestra el dispositivo inclinado hacia un lado.

5. La figura 7ª, representa una vista análoga a la de la figura anterior, pero con inclinación o giro hacia el lado opuesto.

La figura 8ª, es un detalle ampliado del montaje del espejo sobre el bastidor móvil.

10. La figura 9ª, proporciona una vista frontal del espejo que incorpora el dispositivo que se preconiza, sobre el cual, en la parte superior del bastidor móvil, se ha situado una fuente de iluminación o aplique de luz, que por la situación de montaje que posee, lleva la necesaria iluminación eléctrica justo a la posición necesaria.

15. Según se aprecia en estos dibujos, la realización en ellos representada, está integrada por un bastidor fijo -1- en el ejemplo propuesto formado por un rectángulo provisto de dos travesaños -2-, que en sus largueros horizontales inferior y superior, articula las cuatro brazos extensibles formados por las parejas de piezas articuladas entre si, -3- y -4- las cuales, opuestamente, se unen, también articuladamente al bastidor móvil -5-, al que se fija el correspondiente espejo, -6-.

20. Sobre este bastidor, se encuentra fijado el soporte -7-, de cualquier tipo convencional, que contiene un tubo fluorescente, bombillas, etc., para emitir un haz luminoso que se dirige, precisamente, al lugar en donde se sitúa el usuario, o sea enfrente

25.

30.



del espejo -6-.

5. La fijación del espejo -6- sobre el bastidor -5-, puede verificarse de muy variadas formas, - entre ellas la representada en los dibujos, en los - que se aprecia que el espejo -6- posee un tope de descanso inferior -8- y está rebordeado por la moldura -9-, que se fija mediante los correspondientes tornillos -10-.

10. La corriente eléctrica para la alimentación de la fuente luminosa -7- es conducida mediante los - correspondientes cables -41-, que enlazan el bastidor móvil con el fijo, en donde deberán ser conectados al correspondiente cajetín, enchufe o interruptor.

15. Evidentemente, un dispositivo que permita - la versatilidad de aplicación de un espejo, como el - que se acaba de describir, aparte de constituir una interesante novedad industrial, es altamente deseable comercialmente, por las excepcionales ventajas que -- posee.

20. Se comprenderá fácilmente, después de observar los dibujos y la descripción que la actual concepción proporciona una construcción sencilla y efectiva susceptible de poder ser llevado a la práctica con - gran facilidad, asegurando la obtención de una manufactura relativamente barata.

25. Este detalle de economía adquiere gran importancia si se considera en los términos de una producción en escala, ya que es evidente que el mercado puede absorber en cantidades muy considerables del - objeto que constituye la invención y cualquier peque-

30.



ño ahorro, logrado mediante la aportación de ciertas mejoras durante su fabricación, puede adquirir elevadas proporciones.

5. Se reitera, que en el objeto que constituye el actual Modelo serán susceptibles de introducirse - todas aquellas modificaciones de detalle que las circunstancias y la práctica pudieran aconsejar, siempre y cuando que, con las variantes que se introduzcan no se cambie altere o modifique la esencialidad del objeto descrito.
- 10.

N O T A

Se declara como de Propiedad y novedad para todo el territorio español, el contenido de las siguientes:

15.

R E I V I N D I C A C I O N E S

- 1ª, Dispositivo extensible para espejos, - que esencialmente se caracteriza por integrarlo un - soporte fijo, destinado a ser fijado sobre una pared desde el cual articulan cuatro brazos rectos que opues-
20. tamente se unen a otro soporte, en el que exteriormente se encuentra fijado un espejo, cuyos brazos, - están respectivamente constituidos por dos piezas articuladas a su vez entre si, con lo cual, pueden que-
25. dar superpuestas entre los dos soporte, facilitando el plegado de la unidad, o permitir la separación -- del soporte móvil y por consiguiente del espejo, de modo que éste pueda ser colocado a la distancia del usuario que convenga, y en la posición angular más ventajosa.

30.

- 2ª, Dispositivo extensible para espejos, -



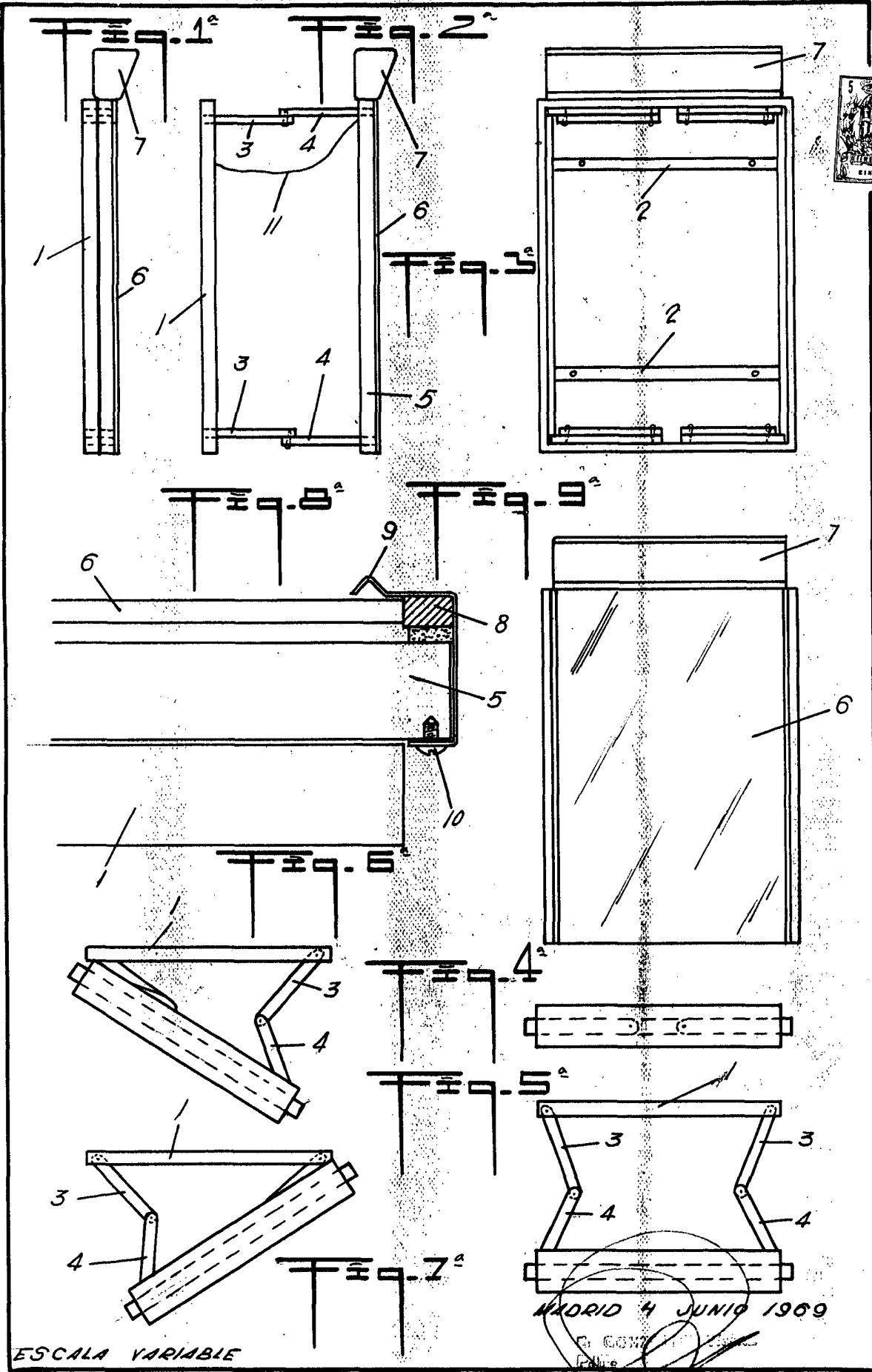
- según apartado anterior, que esencialmente se caracteriza porque sobre el soporte móvil, en la parte superior del espejo, existe un aplique de luz, que por su posición sobre una parte orientable, dirige el haz luminoso que proporciona, precisamente en la misma dirección que se coloca el usuario del espejo, con lo cual, éste, se ve favorecido por la posibilidad de acercamiento del espejo, por la orientación angular del mismo y por la proyección de luz directa.
- 5.
- 10.

3ª, "DISPOSITIVO EXTENSIBLE PARA ESPEJOS".

- Todo ello, conforme se describe y reivindica en la presenta memoria que consta de SIETE hojas escritas a máquina por una sola de sus caras y dibujos que la ilustran.
- 15.

Madrid, 4 de Junio de 1.969

G. GONZÁLEZ VECILL
P. P.



MADRID 4 JUNIO 1969

ESCALA VARIABLE

G. GONZALEZ
 F. GONZALEZ
 F. GONZALEZ