



149210

PATENTE DE INVENCION

por 20 años

para "Un aparato interruptor eléctrico de contactos múltiples"-----

a favor de D. Pablo BAYONA FERRER, de nacionalidad y residencia españolas.

MEMORIA DESCRIPTIVA

5 La patente de invención a que se refiere la presente memoria descriptiva está destinada a garantizar la propiedad y la explotación exclusiva de un aparato interruptor de corrientes eléctricas con contactos múltiples, que ofrece la particularidad de llevar reunidos en un mismo grupo una pluralidad de dispositivos de cierre de circuito, mediante los cuales se puede establecer el cierre de uno quedando automáticamente en estado de apertura o de corte el que anteriormente estaba establecido o cerrado.

10 Este aparato es aplicable especialmente a los aparatos receptores de radiotelefonía para sintonizar individualmente diversas emisoras, quedando las demás fuera de comunicación de un modo automático, sin embargo de que dicho aparato puede tener otras aplicaciones, por ejemplo a
15 instalaciones telefónicas con diversas comunicaciones selectivas.

20 El aparato de que se trata lleva una serie de dispositivos cada uno de los cuales consta de una varilla sometida a la acción de un resorte de compresión, teniendo practicadas dos muescas en las cuales se puede enganchar



149210

el borde de una placa oscilante sujeta a la acción de resorte, la cual placa oscilante extiende sus efectos a todas las varillas de un mismo interruptor, de tal modo arregladas las cosas que, al empujar una de las varillas con la cual se quiere establecer una comunicación determinada, se suelta el enganche de la placa con la varilla que tenía retenida manteniendo cerrado un circuito, para engancharse y retener la que es empujada, combinándose cada varilla con unas pinzas elásticas de contacto respectivas mediante las cuales se establecen las comunicaciones correspondientes.

En los dibujos adjuntos se representa, a título de ejemplo, un caso de ejecución de un aparato de los comprendidos en el objeto de la patente de invención de que se trata, siendo la figura 1 una proyección horizontal del propio aparato y la figura 2 una sección por A-B de la figura 1.

El aparato consta esencialmente de una armazón o marco 1 por uno de cuyos lados atraviesan las varillas como 2, 3, 4, 5, que pasan también a través de una placa 6 fijada en el marco 1 mediante tornillos como 7 y 8.

Entre la placa fija 6 y un lado del marco 1 están dispuestos unos resortes de compresión 9, 10, 11, 12, que rodean respectivamente a las varillas 2, 3, 4, 5 y se apoyan por un extremo respectivamente en unas clavijas 13, 14, 15, 16 que atraviesan las propias varillas 2, 3, 4, 5, y por el otro extremo contra la placa fija 6.

Las extremidades de las varillas 2, 3, 4, 5 llevan unas láminas de materia aislante 17, 18, 19, 20, cada una de las cuales tiene fijos dos contactos metálicos como 21, 22 para encajar en las pinzas respectivas 23, 24, 25, 26, que se disponen a pares según se demuestra en 26, 26' en la figura 2. Cada una de las cuatro ramas de los pares de pinzas elásticas antedichas está en comunicación con los polos respectivos de los circuitos que gobiernan el aparato, para lo cual se dispone el lado 27 del marco 1 construido mediante una placa de materia aislante fijada por tornillos como 28, 29, 30.

Por encima de las varillas como 2, 3, 4, 5 actúa una placa oscilante 31, en el eje 32, la cual está sometida a la acción de unos resortes de torsión 33, 34 que tienden a mantenerla hacia un sentido de su oscilación, o sea a que se acerque por su borde libre a la placa fija 6.

Cada una de las varillas 2, 3, 4, 5 lleva dos muescas, como se demuestra en 35, 36 (figura 2), la primera de mayor profundidad que la segunda.

En el estado del aparato que se representa en los



149210

- 3 -

70 dibujos, se supone que ha sido empujada la varilla 5 ven-
ciendo la acción compresora del resorte 12 hasta que la
placa oscilante 31 engancha en la muesca 36; los contac-
tos como 21, 22 correspondientes a la placa aislante 20
han profundizado en el par de pinzas 26, 26', y se han
75 cerrado los polos correspondientes al circuito respecti-
vo.

80 Si ahora se quiere que quede abierto o interrumpi-
do dicho circuito y cerrado en cambio el correspondien-
te a la varilla 4, basta empujar esta varilla venciendo
la acción compresora del resorte 11. Al realizar esto,
la placa oscilante 31 que constantemente encaja con las
muescas como 35 de todas las varillas no empujadas es em-
pujada por la muesca como 35 de la varilla empujada, obli-
gándola a soltar la muesca 36 de la varilla 5 que estaba
85 en funciones, con lo cual la citada varilla 5 retrocede
en virtud de la acción del resorte 12, quedando abierto
el circuito que se estableció mediante el par de pinzas
26, 26' y cerrándose el correspondiente a la varilla 4
que es retenida por el enganche de la placa oscilante 31
90 en la muesca como 36 hasta que llega el caso de empujar
otra varilla del interruptor.

95 Queda demostrado por lo tanto que al empujar una
varilla de las 2, 3, 4, 5 resulta cerrado su circuito
correspondiente y abiertos todos los correspondientes a
las demás varillas, que es el efecto que se quiere obte-
ner mediante el aparato objeto de la patente, el cual
podrá constar de un número variable de varillas de empu-
je, cada una de ellas con sus órganos anexos.

NOTA

Por la patente de invención a que se refiere la
presente memoria descriptiva se REIVINDICA:

100 1.- La propiedad y la explotación exclusiva de
un aparato interruptor eléctrico de contactos múltiples,
que se caracteriza esencialmente por llevar una serie de
105 dispositivos cada uno de los cuales consta de una vari-
lla sometida a la acción de un resorte de compresión, te-
niendo practicadas dos muescas en las cuales se puede en-
ganchar el borde de una placa oscilante sujeta a la ac-
ción de resorte, la cual placa oscilante extiende sus
efectos a todas las varillas de un mismo interruptor, de
tal modo arregladas las cosas que, al empujar una de las
110 varillas con la cual se quiere establecer una comunicación
determinada, se suelta el enganche de la placa con la va-
rilla que tenía retenida manteniendo cerrado un circuito,
para engancharse y retener la que es empujada, combinán-
dose cada varilla con unas pinzas elásticas de contacto
115 respectivas mediante las cuales se establecen las comuni-



149210

saciones correspondientes.

120 2.- La propiedad y la explotación exclusiva del aparato reivindicado en el párrafo anterior, pudiendo constar de un número variable de varillas de empuje como las consignadas, con los órganos anexos correspondientes.

125 3.- La propiedad y la explotación exclusiva del objeto de la patente, sean cuales fueren las circunstancias que concurren con su esencialidad definida en las anteriores reivindicaciones, cual objeto es:

"Un aparato interruptor eléctrico de contactos múltiples".

Consta la presente memoria de cuatro hojas foliadas, escritas por una sola cara.

Barcelona, 18 de Marzo de 1940.

P. P. de D. Pablo BAYONA FERRER,

FIG. 1

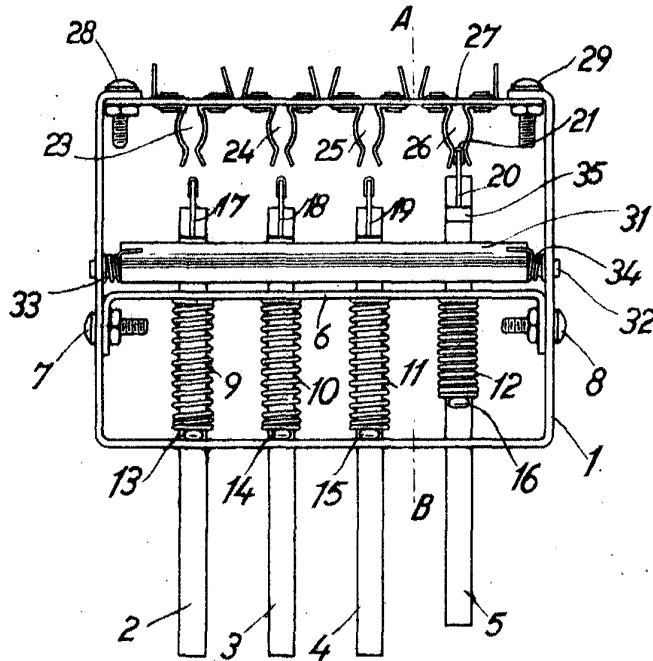
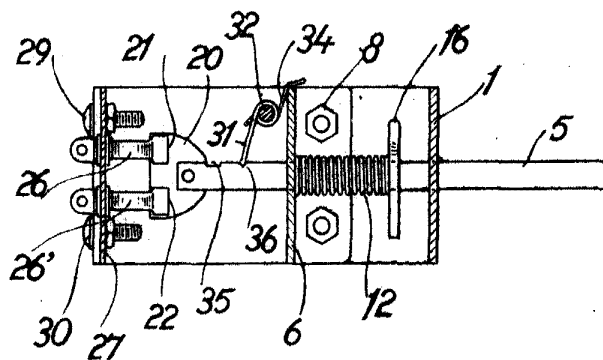


FIG. 2



ESCALA VARIABLE

Barcelona 18 MAR. 1940

Bayona