

149205



MEMORIA DESCRIPTIVA

correspondiente a la solicitud de concesión de un...

MODELO DE UTILIDAD

SOLICITANTE: D. ANTONIO PEREZ SANCHEZ

RESIDENCIA: Eduardo Bosca, 27 VALENCIA-11

ENUNCIADO: "MECANISMO DE JUGUETERIA"

Prioridad: Patente n.º del



1 El Estatuto vigente sobre Propiedad Industrial, de
26 de Julio de 1929, en su texto refundido publicado el 30
de Abril de 1930, establece los caracteres de patentabili-
dad de las invenciones de tipo industrial que tienen por
5 objeto obtener ventajas sobre lo ya conocido, admitiendo
por consiguiente como patentables, las nuevas máquinas, apa-
ratos, instrumentos, procesos de fabricación, etc. La am-
plitud de conceptos previstos como patentables, ha llevado
al legislador a aclarar (Artº. 46) que la enumeración con-
10 tenida en dicho cuerpo legal es puramente enunciativa y no
limitativa, haciéndola extensiva incluso a los descubri-
mientos de tipo científico (Artº. 47).

El Decreto de 26 de Diciembre de 1947, recogiendo
la Orden de 18 de Noviembre de 1935, confirma el criterio
15 legal de que también serán patentables los instrumentos, ob-
jetos, o partes de los mismos, que aporten a la función a
que son destinados, un beneficio o efecto nuevo, y en defi-
nitiva que constituyan una mejora sustancial sobre lo ante-
riormente conocido.

20 Pues bien, a tenor de lo expuesto, y en base al ar-
ticulado que recoge los conceptos expresados, debe conside-
rarse, que la invención a que se refiere la presente memo-
ria, constituye una novedad industrial, con características
y ventajas que la hacen merecedora del privilegio de explo-
25 tación exclusiva que por ella se solicita, premiando así
los méritos de quien aporta a la industria del país una me-
jora efectiva y precisamente comprendida entre las enuncia-
das por la Ley como patentables. (Arts. 46 y 47 en relación
con el 171, en su nueva redacción afectada por la Orden de
30 18 de Noviembre de 1935).



1 Pasando a describir el objeto de la invención
por la cual se solicita el presente privilegio de Modelo
de Utilidad se hace constar que la finalidad de la idea
que vamos a describir es proporcionar al mercado y al -
5 público en general un mecanismo de juguetería en el cual
se combina sustancialmente el movimiento de una platafor-
ma que comporta una figura accesoria, con una emisión de
sonidos relacionada con la figura accesoria dispuesta en
la antedicha plataforma móvil.

10 A tal efecto el mecanismo de juguetería se ca-
racteriza porque consiste en una leva rotativa dotada de
un pivote excéntrico, el cual está dispuesto dentro de -
una ranura practicada en una placa articulada, estando
esta placa conectada por un extremo, con interposición de
15 un resorte tractor, a un sector dentado móvil que, al ser
desplazada la antedicha placa por el pivote excéntrico de
la leva actúa sobre un piñón solidario de una plataforma
transmitiendo a esta última un movimiento de giro de carac-
ter reversible.

20 En una ulterior característica el mecanismo en
cuestión comprende una placa auxiliar articulada, dispues-
ta en el campo de giro de la antedicha leva, cuya placa
es desplazada asimismo por esta última, siendo aprovecha-
do su movimiento para hacer actuar a una estrella mecánica
recuperable por resorte, sobre una lengüetavibrátil que e-
25 mite un sonido convencional coincidiendo con el movimiento
de giro de la plataforma del mecanismo.

30 Con objeto de aclarar gráficamente la idea que
se describe, se acompaña a esta Memoria, como parte inte-
grante de la misma, un juego de dibujos en los que se re-



1 presenta lo siguiente:

La figura 1ª corresponde a una vista esquemática de un mecanismo de juguetería hecho según el invento. Como puede observarse, comprende una leva rotativa -1- do-
5 tada de un pivote excéntrico -2- el cual está dispuesto dentro de una ranura -3- practicada en una placa -4- articulada por -5-. Esta placa -4- está conectada por el extremo -6-, con interposición de un resorte tractor -7- a un -
10 sector dentado -8- móvil por el punto -9- que se halla engranado a un piñón -10- unido a la plataforma -11- la cual comporta una figura auxiliar, por ejemplo una metralleta -12-.

La figura 2ª muestra una vista frontal esquemática del sector dentado asociado a la plataforma del mecanismo, en la cual se puede comprobar la disposición permanente de engrane entre el citado sector -8- articulado por
15 -9- y el piñón -10- solidario de la plataforma -11-, de manera que el sector dentado -8- incluye un enganche -13- para el resorte tractor -7- que queda unido al extremo -6-
20 de la placa articulada -4-. Las flechas representadas en esta figura indican tanto la posición horizontal de desplazamiento de la placa -4- como la posición de giro de la plataforma -11-.

Por último la figura 3ª ofrece una vista en planta superior del propio mecanismo de juguetería en la que
25 se comprueba la combinación de la placa -4- portadora de la ranura -3- para el pivote excéntrico -2- de la leva -1-, con otra placa auxiliar -14- articulada por -15-. Dicha placa auxiliar -14- es desplazada asimismo por el ataque de
30 la leva -1-, de modo que transmite un desplazamiento a la



1 estrella -16- montada en el eje -17- que se recupera a -
través del resorte -18-, llevando dicha estrella -16- has-
ta el campo de una lengüeta vibratil -19-.

5 De la descripción de los dibujos que antecede se
deduce prácticamente la constitución y el funcionamiento
del objeto de la invención, que es como sigue:

10 La leva rotativa -1- recibe movimiento de giro
a través de un micromotor (no representado) que actúa si-
multáneamente sobre el árbol -17- portador de la estrella
-16- a través de un sistema reductor de engranes -20-. El
movimiento rotativo de la leva -1- determina que su pivote
excéntrico -2- experimente un movimiento circular dentro
de la ranura -3- de la placa -4- articulada por -5-.
Como consecuencia de dicho movimiento la placa -4- se des-
15 plaza determinando una tracción sobre el resorte -7- que,
a su vez, acciona al sector dentado -8- el cual gira so-
bre su punto -9- de articulación engranando en el piñón
-10- unido a la plataforma -11-, la cual experimenta, como
consecuencia, un movimiento de giro mediante el que queda
20 visible la figura -12- unida a la propia plataforma.

25 Durante el movimiento de giro de la leva -1- y
en una fase concreta de dicho movimiento, desplaza a la
vez a la placa auxiliar -14- que, al girar por -15-, actúa
sobre la estrella mecánica -16- acercándola hasta la len-
güeta vibratil -19- sobre la cual percute produciendo una
emisión de sonidos que coincide sustancialmente con la
posición de giro de la plataforma -11- durante la cual es
visible la figura accesoria -12-. En otra fase del movi-
30 miento de la leva -1- la placa auxiliar -14- recupera su
posición primitiva impulsada por la tracción que ejerce el



1 resorte -18- sobre el eje -17- de la propia estrella mecánica.

5 Queda por añadir que la figura accesoria -12- incorporada a la plataforma -11-, puede ser una figura cualquiera, de modo que, en cualquier caso se encuentre preferentemente iluminada, aunque de modo especial se prevé que presente una relación íntima con el sonido producido por el mecanismo, de modo que si contemplamos una metralleta el sonido del mecanismo coincidirá sustancialmente con el sonido típico de estas armas al producir el disparo.

10 No se considera necesario hacer más extensa esta descripción para que cualquier persona perita en la materia comprenda perfectamente la idea que se desea patentar así como las ventajas que de su realización industrial han de derivarse, y que brevemente aludidas en sus puntos más señalados son las siguientes:

15 1ª.- Facilidad de fabricación por cuanto que los componentes del mecanismo descrito son piezas que requieren una elaboración simple y precisa determinante de unos costos de producción realmente asequibles.

20 2ª.- Rapidez de montaje, debido al hecho de que los componentes mecánicos del juguete guardan entre sí una eficaz relación de movimientos, con el máximo aprovechamiento de la fuerza motriz, con lo cual se consiguen importantes ahorros de tiempo, energía y mano de obra.

25 3ª.- Originalidad de efectos, por cuanto que la combinación de la energía electromecánica en el juguete para conseguir los resultados expuestos constituye un notable avance en la técnica aplicada en la elaboración de ju-

30



1 guetes, siendo evidente que el Modelo solicitado adquiere una utilidad práctica singular por el beneficio o efecto nuevo que aporta a la función a que se destina.

5 Por todo ello, y para evitar posibles imitaciones, se presenta esta solicitud, pidiendo la explotación exclusiva de la idea descrita, de acuerdo con las consideraciones y puntos que se desean reivindicar, que se concretan en las páginas siguientes:

10

15

20

25

30



1 Hecha la descripción a que se refiere la memoria
que antecede, es preciso insistir en que los detalles de
realización de la idea expuesta, pueden variar, es decir,
que pueden sufrir pequeñas alteraciones, basadas siempre
5 en los principios fundamentales de la idea, que son en esen-
cia los que quedan reflejados en los párrafos de la des-
cripción hecha. En efecto, el Artículo 48 del Estatuto vi-
gente sobre Propiedad Industrial, establece como no paten-
tables, en su apartado tercero, "los cambios de forma, di-
10 mensiones, proporciones y materias de un objeto ya patenta-
do" fijando así el criterio del legislador en el sentido
de que patentada una idea que pueda dar lugar a una reali-
dad práctica e industrializable, nadie podrá apoyarse en
ella para, a pretexto de haber introducido ligeras modifi-
caciones, presentarla como nueva y propia.
15

Este principio, en cuanto al alcance de la protec-
ción del objeto patentado se refiere, se halla confirmado
por numerosas Sentencias del Tribunal Supremo, y entre ellas,
como más terminantes, en las de fechas 16 de Octubre de 1954,
20 23 de Enero de 1959, 20 de Marzo de 1964 y otras.

Establecido el concepto expresado, en cuanto a la
amplitud que debe darse a la protección solicitada, se re-
dacta a continuación la Nota de Reivindicaciones, de acuer-
do con lo que se establece en el último párrafo del apar-
tado tercero del Artículo 100 de la Ley, sintetizando así
25 las novedades que se desean reivindicar:

NOTA DE REIVINDICACIONES

En resumen, el privilegio de explotación exclusi-
va que se solicita, recaerá sobre las reivindicaciones si-
30 guientes:



1

5

10

15

20

25

30

1ª.- MECANISMO DE JUGUETERIA, caracterizado por-
que, fundamentalmente, consiste en una leva rotativa do-
tada de un pivote excéntrico, el cual está dispuesto den-
tro de una ranura practicada en una placa articulada, es-
tando esta placa conectada por un extremo, con interposi-
ción de un resorte tractor, a un sector dentado movil que,
al ser desplazada la antedicha placa por el pivote excén-
trico de la leva, actúa sobre un piñón solidario de una pla-
taforma transmitiendo a esta última un movimiento de giro
de carácter reversible, al tiempo que comprende una placa
auxiliar articulada, dispuesta en el campo de giro de la
antedicha leva, cuya placa es desplazada asimismo por es-
ta última, siendo aprovechado su movimiento para hacer ac-
tuar a una estrella mecanica recuperable por resorte, sobre
una lengüeta vibratil que emite un sonido convencional -
coincidiendo con el movimiento de giro de la plataforma
del mecanismo.

2ª.- Se reivindica por último como objeto sobre
el que ha de recaer el Modelo de Utilidad que se solicita:
"MECANISMO DE JUGUETERIA".

Todo conforme queda descrito y reivindicado en
la presente memoria descriptiva que consta de nueve pá-
ginas mecanografiadas y dibujos adjuntos .

Madrid, 3 de Junio de 1.969

BERNARDO UNGRIA
P.P.

fig. 1ª

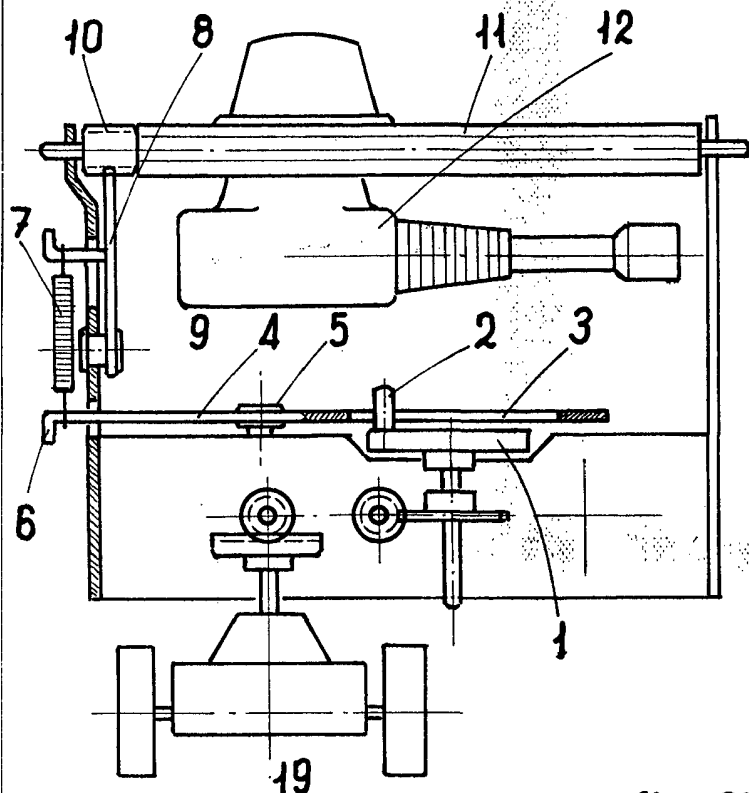


fig. 2ª

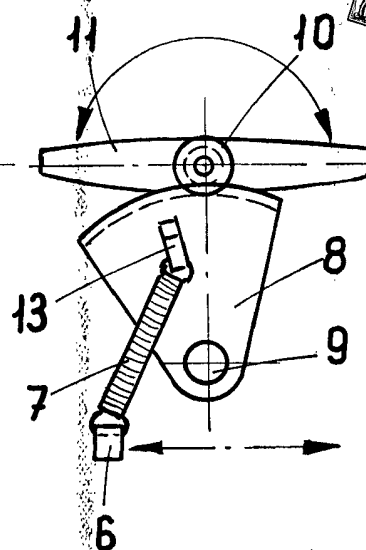
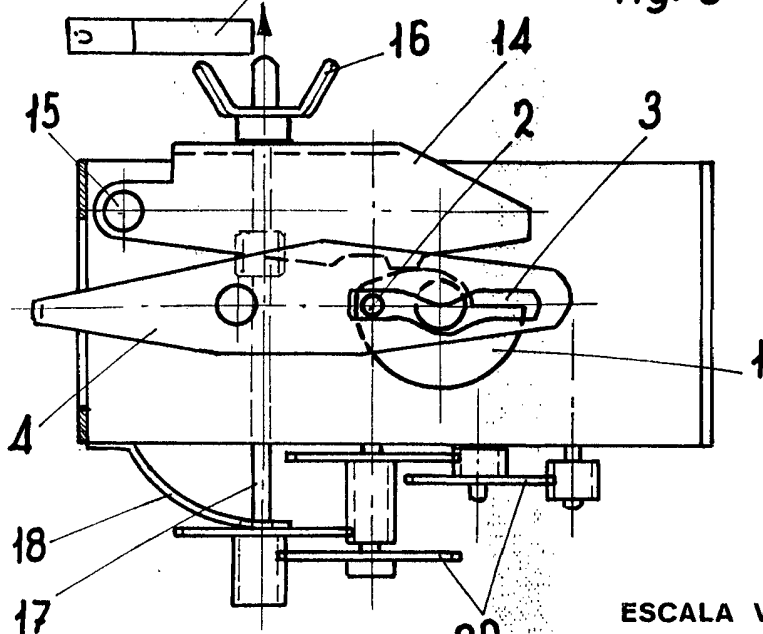


fig. 3ª



ESCALA VARIABLE

Madrid, 3 de Junio de 1969

BERNARDO UNGRIA

P. P.