

149180



MEMORIA DESCRIPTIVA

correspondiente a la solicitud de concesión de un...

MODELO DE UTILIDAD

SOLICITANTE: BIG. DUTCHMAN (INTERNATIONAL) A.G.

RESIDENCIA: CHUR (Suiza), Bahnhofplatz, 10.

ENUNCIADO: "CIERRE PERFECCIONADO PARA PUERTAS
DE JAULAS".

Prioridad: Patente n.º del



1 El Estatuto vigente sobre Propiedad Industrial, de
26 de Julio de 1929, en su texto refundido publicado el 30
de Abril de 1930, establece los caracteres de patentabili-
5 dad de las invenciones de tipo industrial que tienen por
objeto obtener ventajas sobre lo ya conocido, admitiendo
por consiguiente como patentables, las nuevas máquinas, apa-
ratos, instrumentos, procesos de fabricación, etc. La am-
plitud de conceptos previstos como patentables, ha llevado
al legislador a aclarar (Artº. 46) que la enumeración con-
10 tenida en dicho cuerpo legal es puramente enunciativa y no
limitativa, haciéndola extensiva incluso a los descubri-
mientos de tipo científico (Artº. 47).

 El Decreto de 26 de Diciembre de 1947, recogiendo
la Orden de 18 de Noviembre de 1935, confirma el criterio
15 legal de que también serán patentables los instrumentos, ob-
jetos, o partes de los mismos, que aporten a la función a
que son destinados, un beneficio o efecto nuevo, y en defi-
nitiva que constituyan una mejora sustancial sobre lo ante-
riormente conocido.

20 Pues bien, a tenor de lo expuesto, y en base al ar-
ticulado que recoge los conceptos expresados, debe conside-
rarse, que la invención a que se refiere la presente memo-
ria, constituye una novedad industrial, con características
y ventajas que la hacen merecedora del privilegio de explo-
25 tación exclusiva que por ella se solicita, premiando así
los méritos de quien aporta a la industria del país una me-
jora efectiva y precisamente comprendida entre las enuncia-
das por la Ley como patentables. (Arts. 46 y 47 en relación
con el 171, en su nueva redacción afectada por la Orden de
30 18 de Noviembre de 1935).



1 Pasando a describir el objeto de la invención
por la cual se solicita el presente privilegio de Modelo
de Utilidad se hace constar que la finalidad de la idea
que vamos a describir es proporcionar al mercado y al
5 público en general un cierre perfeccionado para puertas
de jaulas que está constituido por una varilla giratoria
que presenta sus extremos acodados para engancharse por
giro de la citada varilla sobre la rejilla de los pane-
les de la jaula, comprendiendo la antedicha varilla una
10 horquilla con un bucle angulado en su extremo, que a la
vez actúa de asidero para producir el giro de la varilla
y constituye un fijador flexible de la posición de cierre,
al encajar sobre la propia rejilla de la puerta por simple
presión.

15 Con objeto de aclarar gráficamente la idea que
se describe, se acompaña a esta Memoria, como parte inte-
grante de la misma, un juego de dibujos en los que se repre-
senta lo siguiente:

20 La figura 1ª muestra una perspectiva del cierre
para puertas de jaulas que se solicita en posición de -
apertura. Como puede comprobarse está constituido por una
varilla -1- que gira sobre el panel de la puerta -2-, la
cual presenta sus extremos -3- acodados, mientras que la
región central de la antedicha varilla -1- presenta una
25 horquilla -4- con un bucle angular que actúa de fijador
flexible y de asidero para hacer girar la antedicha vari-
lla.

30 La figura 2ª muestra una perspectiva del cierre
que nos ocupa en posición cerrada. Obsérvese que el giro
de la varilla -1-, estando la puerta abatida sobre el pa-



1 nel -5- correspondiente, produce el enganche de los ex-
tremos acodados -3- en los alambres -6- del antedicho pa-
nel de la jaula, quedando bloqueado el citado enganche al
penetrar a presión el bucle angulado -7- de la horquilla
5 -4- en uno de los calados de la puerta.

De la descripción de los dibujos que antecede se deduce prácticamente la constitución y el funcionamiento del objeto de la invención que es como sigue:

Tomando el asidero -4- se produce el giro de
10 la varilla bien para producir el enganche de los extremos acodados de la varilla -1- o bien para producir el desenganche de los mismos, de modo que la flexibilidad del bucle -7- que actúa de fijador asegure el anclaje de los extremos acodados -3- de la varilla sobre la rejilla de la
15 jaula, manteniendo cerrada la puerta.

La flexibilidad de bucle -7- permite desacoplarlo mediante una ligera presión del calado de la puerta de la jaula para producir la apertura de esta última.

No se considera necesario hacer más extensa esta descripción para que cualquier persona perita en la
20 materia comprenda perfectamente la idea que se desea patentar, así como las ventajas que de su realización industrial han de derivarse, y que brevemente aludidas en sus puntos mas señalados son las siguientes:

25 1ª.- Organización sencilla, económica y de fácil ejecución.

2ª.- Montaje y utilización fácil y cómodo y capaz de ser realizado por mano de obra no especializada por lo que se reduce sensiblemente los costos habituales

30 3ª.- Mejoramiento de las cualidades prácticas y



1 funcionales precisamente porque la constitución del cierre permite abrir y cerrar las jaulas mediante una operación elemental, por lo que es evidente que el Modelo solicitado adquiere una utilidad práctica singular por el
5 beneficio o efecto nuevo que aporta a la función a que se destina.

Por todo ello, y para evitar posibles imitaciones, se presenta esta solicitud, pidiendo la explotación exclusiva de la idea descrita, de acuerdo con las consideraciones y puntos que se desean reivindicar, que se
10 concretan en las páginas siguientes:

15 _____

20 _____

25 _____

30 _____



1 Hecha la descripción a que se refiere la memoria
que antecede, es preciso insistir en que los detalles de
realización de la idea expuesta, pueden variar, es decir,
que pueden sufrir pequeñas alteraciones, basadas siempre
5 en los principios fundamentales de la idea, que son en esen-
cia los que quedan reflejados en los párrafos de la des-
cripción hecha. En efecto, el Artículo 48 del Estatuto vi-
gente sobre Propiedad Industrial, establece como no paten-
tables, en su apartado tercero, "los cambios de forma, di-
10 mensiones, proporciones y materias de un objeto ya patenta-
do" fijando así el criterio del legislador en el sentido
de que patentada una idea que pueda dar lugar a una reali-
dad práctica e industrializable, nadie podrá apoyarse en
ella para, a pretexto de haber introducido ligeras modifi-
15 caciones, presentarla como nueva y propia.

Este principio, en cuanto al alcance de la protec-
ción del objeto patentado se refiere, se halla confirmado
por numerosas Sentencias del Tribunal Supremo, y entre ellas,
como más terminantes, en las de fechas 16 de Octubre de 1954,
20 23 de Enero de 1959, 20 de Marzo de 1964 y otras.

Establecido el concepto expresado, en cuanto a la
amplitud que debe darse a la protección solicitada, se re-
dacta a continuación la Nota de Reivindicaciones, de acuer-
do con lo que se establece en el último párrafo del apar-
25 tado tercero del Artículo 100 de la Ley, sintetizando así
las novedades que se desean reivindicar:

NOTA DE REIVINDICACIONES

En resumen, el privilegio de explotación exclusi-
va que se solicita, recaerá sobre las reivindicaciones si-
30 guientes:



1

5

10

15

20

25

30

1ª.- CIERRE PERFECCIONADO PARA PUERTAS DE JAULAS, caracterizado esencialmente porque está constituido por una varilla giratoria que presenta sus extremos acodados para engancharse por giro de la citada varilla sobre la rejilla de los paneles de la jaula, comprendiendo la antedicha varilla una horquilla con un bucle angulado en su extremo, que a la vez que actua de asidero para producir el giro de la varilla, constituye un fijador flexible de la posición de cierre al encajar sobre la propia rejilla de la puerta por simple presión.

2ª.- Se reivindica por último, como objeto sobre el que ha de recaer el Modelo de Utilidad que se solicita: "CIERRE PERFECCIONADO PARA PUERTAS DE JAULAS".

Todo conforme queda descrito y reivindicado en la presente memoria descriptiva que consta de siete hojas mecanografiadas y dibujos adjuntos.

Madrid, 2 de Junio de 1.969

BERNARDO UNGRIA
P.P.

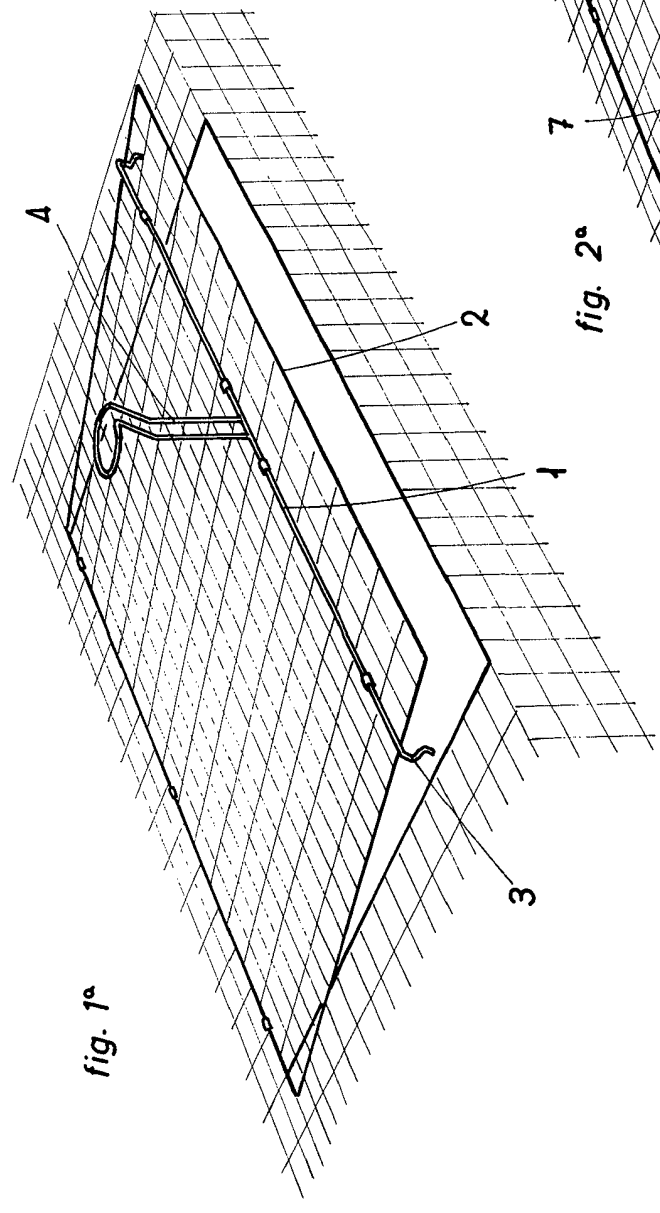


fig. 1°

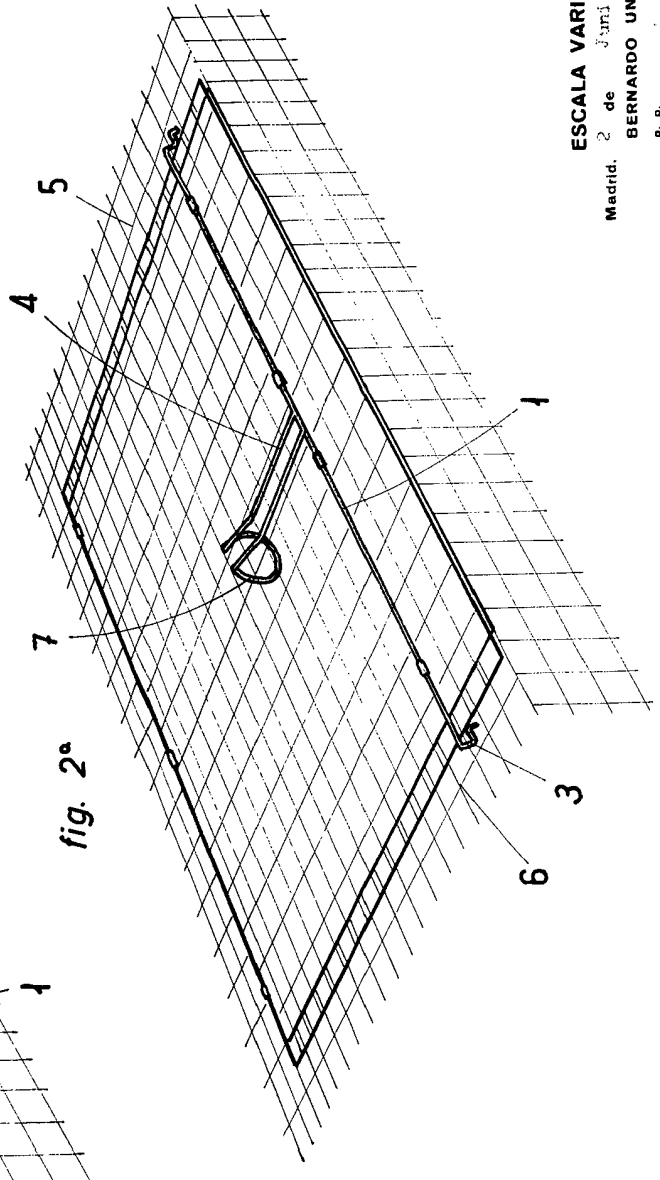


fig. 2°

ESCALA VARIABLE

Madrid, 2 de Junio de 1962

BERNARDO UNGRIA

P. P.

14910