



149179

# MEMORIA DESCRIPTIVA

correspondiente a la solicitud de concesión de un...

## MODELO DE UTILIDAD

SOLICITANTE: BIG DUTCHMAN (INTERNATIONAL) A.G.

RESIDENCIA: CHUR (Suiza) Bahnhofplatz, 10.

ENUNCIADO: "COMEDERO PERFECCIONADO".

Prioridad: Patente ..... n.º ..... del .....



1 El Estatuto vigente sobre Propiedad Industrial, de  
26 de Julio de 1929, en su texto refundido publicado el 30  
de Abril de 1930, establece los caracteres de patentabili-  
dad de las invenciones de tipo industrial que tienen por  
5 objeto obtener ventajas sobre lo ya conocido, admitiendo  
por consiguiente como patentables, las nuevas máquinas, apa-  
ratos, instrumentos, procesos de fabricación, etc. La am-  
plitud de conceptos previstos como patentables, ha llevado  
al legislador a aclarar (Artº. 46) que la enumeración con-  
10 tenida en dicho cuerpo legal es puramente enunciativa y no  
limitativa, haciéndola extensiva incluso a los descubri-  
mientos de tipo científico (Artº. 47).

El Decreto de 26 de Diciembre de 1947, recogiendo  
la Orden de 18 de Noviembre de 1935, confirma el criterio  
15 legal de que también serán patentables los instrumentos, ob-  
jetos, o partes de los mismos, que aporten a la función a  
que son destinados, un beneficio o efecto nuevo, y en defi-  
nitiva que constituyan una mejora sustancial sobre lo ante-  
riormente conocido.

20 Pues bien, a tenor de lo expuesto, y en base al ar-  
ticulado que recoge los conceptos expresados, debe conside-  
rarse, que la invención a que se refiere la presente memo-  
ria, constituye una novedad industrial, con características  
y ventajas que la hacen merecedora del privilegio de explo-  
25 tación exclusiva que por ella se solicita, premiando así  
los méritos de quien aporta a la industria del país una me-  
jora efectiva y precisamente comprendida entre las enuncia-  
das por la Ley como patentables. (Arts. 46 y 47 en relación  
con el 171, en su nueva redacción afectada por la Orden de  
30 18 de Noviembre de 1935).



1 Pasando a describir el objeto de la invención  
por la cual se solicita el presente privilegio de Modelo  
de Utilidad se hace constar que la finalidad de la idea  
que vamos a describir es proporcionar al mercado y al pú-  
5 blico en general un comedero perfeccionado que comprende  
acoplado a la boca del canal que lo constituye una rejilla  
angular formada por una disposición paralela de varillas  
acodadas unidas por sus respectivos extremos a paredes de  
varillas longitudinales y paralelas formadoras de guías a  
10 través de las cuales dicha rejilla se acopla a modo de corre-  
dera y por flexión en los bordes de la canal del comedero,  
de manera que a través de los espacios comprendidos entre  
las varillas las cabezas de las aves mayores tienen acce-  
so al comedero mientras que la angulación superior de di-  
15 cha rejilla impide que las aves se posen sobre el comedero

Entretanto, la rejilla superior angular que com-  
prende el comedero, subsidiariamente presenta otra rejilla  
inferior solidarizada con la superior pero de menor paso  
entre sus varillas, la cual está constituida por una dispo-  
20 sición transversal de varillas que sirven de apoyo para las  
aves pequeñas y para que éstas no se introduzcan en el come-  
dero al tomar alimento pasando a través de la rejilla su-  
perior.

La disposición de las varillas superiores que  
25 forman la rejilla angular impide el paso de las aves mayo-  
res al comedero, mientras que las varillas de la rejilla  
inferior impiden el paso de las aves pequeñas, pero tanto  
unas como otras dejan paso a las cabezas de las aves para  
que coman.

30 Con objeto de aclarar gráficamente la idea que se



1 describe, se acompaña a esta Memoria, como parte integrante  
de la misma, un juego de dibujos en los que se representa  
lo siguiente:

5 La figura primera muestra una perspectiva de  
una porción de rejilla angular. Obsérvese que está consti-  
tuida por una disposición paralela de varillas -1- acoda-  
das que están unidas por sus respectivos extremos a sendos  
pares de varillas longitudinales -2- paralelas formadoras de  
una guía -3- a través de la cual dicha rejilla angular se  
10 acopla por deslizamiento y flexión sobre los bordes lon-  
gitudinales del comedero.

La figura segunda muestra otra perspectiva del  
comedero que nos ocupa. Obsérvese que los bordes longitudi-  
nales -4- de este último están acoplados a la guía forma-  
15 da por las varillas longitudinales -2- de la rejilla angu-  
lar.

También puede apreciarse que las varillas acoda-  
das -1- que forman la rejilla angular están espaciadas en-  
tre sí para que a través de los espacios -5- las cabezas  
de las aves mayores puedan pasar para tomar comida del ca-  
20 nal -6- que constituye el comedero propiamente dicho.

La figura tercera muestra otra perspectiva de  
la rejilla formada por las varillas acodadas -1-, la cual  
subsidiariamente presenta acoplada otra rejilla formada  
25 por una disposición transversal de varillas -7- paralelas  
pero de menor luz entre ellas que la superior, la cual  
sirve de superficie de apoyo para las aves pequeñas a fin  
de que estas puedan tomar alimento pasando a través de la  
primera rejilla sin caer dentro del comedero, mientras  
30 las aves mayores puedan pasar su cabeza a través de ellas.



1                   Tambien puede apreciarse que alternativamente  
las ramas -7- son solidarias de los extremos de las va-  
rillas acodadas -1-, y de las varillas longitudinales -2-.

5                   La figura cuarta muestra una perspectiva del co-  
medero en cuestión con la doble rejilla -1- y -7- incorpo-  
rada sobre los bordes longitudinales -4- de la canal -6-  
del comedero. Obsérvese que esta doble rejilla permite pa-  
sar a través de la superior a las aves pequeñas que po-  
sándose en la rejilla inferior podrán tomar alimento del  
10                   comedero haciendo pasar su cabeza entre los espacios de  
las varillas que forman esta última.

                  De la descripción de los dibujos que antecede  
se deduce prácticamente la constitución y el funcionamien-  
to del objeto de la invención que es como sigue:

15                   La situación por deslizamiento o flexión de la  
rejilla simple sobre la boca del comedero, permite que  
las cabezas de las aves mayores puedan pasar a través de las  
mismas para tomar alimento de la canal -6- que lo contie-  
ne.

20                   Sin embargo, en el caso de que los comederos son  
de aplicación a jaulas para cria y recria de aves la insta-  
lación de la doble rejilla permite que cuando las aves son  
pequeñas estas pasen a través de la rejilla superior para  
tomar el alimento desde la inferior sin caer dentro del  
25                   alimento alojado en el comedero, de manera que cuando las  
aves se van haciendo mayores y no pueden pasar a través de  
la rejilla superior, entonces, haciendo pasar sus cabezas a  
través de ambas rejillas pueden obtener el alimento del  
comedero, con lo cual no hace falta ningún cambio de reji-  
30                   llas durante la estancia de las aves.



1                   No se considera necesario hacer más extensa esta  
descripción para que cualquier persona perita en la ma-  
teria comprenda perfectamente la idea que se desea patentar,  
así como las ventajas que de su realización industrial han  
5 de derivarse, y que brevemente aludidas en sus puntos más  
señalados son las siguientes:

1a.- Organización sencilla y económica y de fá-  
cil ejecución.

2a.- Montaje fácil y cómodo y capaz de ser rea-  
lizado por mano de obra no especializada.

3a.- Mejoramiento de las cualidades prácticas y  
funcionales de los comederos conocidos precisamente porque  
la especial constitución de la doble rejilla permite utili-  
zar el comedero desde que las aves son pequeñas hasta que  
15 alcanzan su mayor desarrollo, por lo que es evidente que  
el Modelo solicitado adquiere una utilidad práctica singu-  
lar por el beneficio o efecto nuevo que aporta a la función  
a que se destina.

20                   Por todo ello, y para evitar posibles imitacio-  
nes, se presenta esta solicitud, pidiendo la explotación  
exclusiva de la idea descrita, de acuerdo con las conside-  
raciones y puntos que se desean reivindicar, que se concre-  
tan en las páginas siguientes:

25 \_\_\_\_\_

\_\_\_\_\_

30 \_\_\_\_\_



1 Hecha la descripción a que se refiere la memoria  
que antecede, es preciso insistir en que los detalles de  
realización de la idea expuesta, pueden variar, es decir,  
que pueden sufrir pequeñas alteraciones, basadas siempre  
5 en los principios fundamentales de la idea, que son en esen-  
cia los que quedan reflejados en los párrafos de la des-  
cripción hecha. En efecto, el Artículo 48 del Estatuto vi-  
gente sobre Propiedad Industrial, establece como no paten-  
tables, en su apartado tercero, "los cambios de forma, di-  
10 mensiones, proporciones y materias de un objeto ya patenta-  
do" fijando así el criterio del legislador en el sentido  
de que patentada una idea que pueda dar lugar a una reali-  
dad práctica e industrializable, nadie podrá apoyarse en  
ella para, a pretexto de haber introducido ligeras modifi-  
15 caciones, presentarla como nueva y propia.

Este principio, en cuanto al alcance de la protec-  
ción del objeto patentado se refiere, se halla confirmado  
por numerosas Sentencias del Tribunal Supremo, y entre ellas,  
como más terminantes, en las de fechas 16 de Octubre de 1954,  
20 23 de Enero de 1959, 20 de Marzo de 1964 y otras.

Establecido el concepto expresado, en cuanto a la  
amplitud que debe darse a la protección solicitada, se re-  
dacta a continuación la Nota de Reivindicaciones, de acuer-  
do con lo que se establece en el último párrafo del apar-  
tado tercero del Artículo 100 de la Ley, sintetizando así  
25 las novedades que se desean reivindicar:

#### NOTA DE REIVINDICACIONES

En resumen, el privilegio de explotación exclusi-  
va que se solicita, recaerá sobre las reivindicaciones si-  
30 guientes:



1

1ª.- COMEDERO PERFECCIONADO, aplicable especialmente a jaulas para cria y recria de aves, caracterizado esencialmente porque comprende acoplado a la boca del canal que lo constituye una rejilla angular formada por una disposición paralela de varillas acodadas unidas por sus respectivos extremos a paredes de varillas longitudinales y paralelas formadoras de guías a través de las cuales dicha rejilla se acopla a modo de corredera y por flexión en los bordes de la canal del comedero, de manera que a través de los espacios comprendidos entre las varillas las cabezas de las aves mayores tienen acceso al comedero.

5

10

15

2ª.- COMEDERO PERFECCIONADO, según reivindicación anterior, caracterizado esencialmente porque subsidiariamente presenta otra rejilla inferior solidarizada con la primera y de menor luz que ésta, la cual está constituida por una disposición transversal de varillas en U, que sirven de apoyo a las aves pequeñas y permiten el paso de sus cabezas para tomar alimento, entrando su cuerpo a través de la primera rejilla, y dejando pasar también las cabezas de las aves mayores.

20

3ª.- Se reivindica por último como objeto sobre el que ha de recaer el Modelo de Utilidad que se solicita "COMEDERO PERFECCIONADO".

25

Todo conforme queda descrito y reivindicado en la presente memoria descriptiva que consta de ocho hojas escritas a máquina y dibujos que se acompañan.

Madrid, 2 de Junio de 1.969

BERNARDO UNGRIA  
P.P.

30

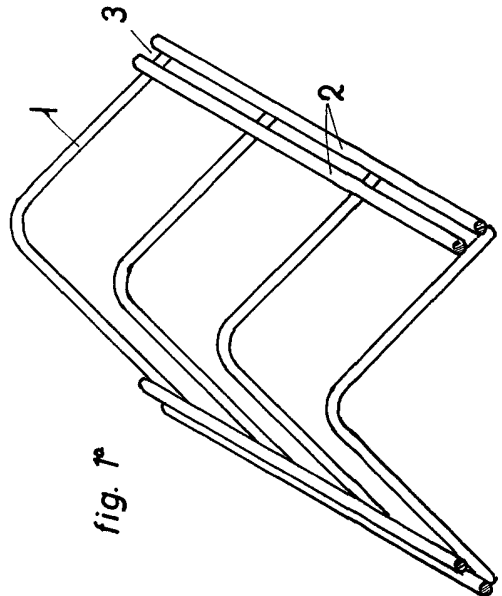


fig. 1ª

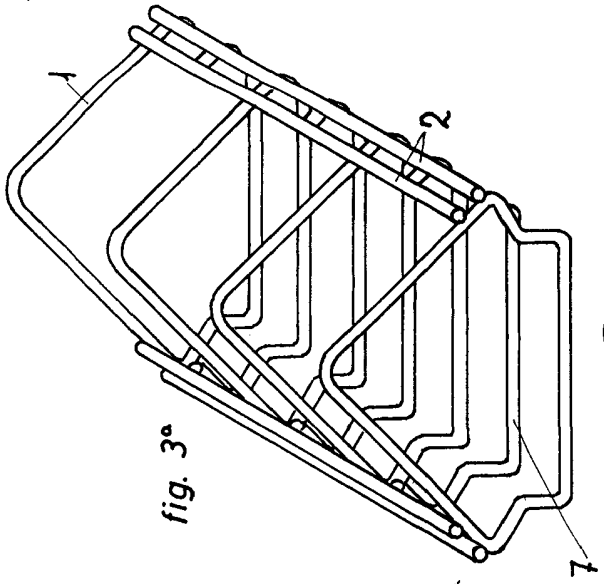


fig. 3ª

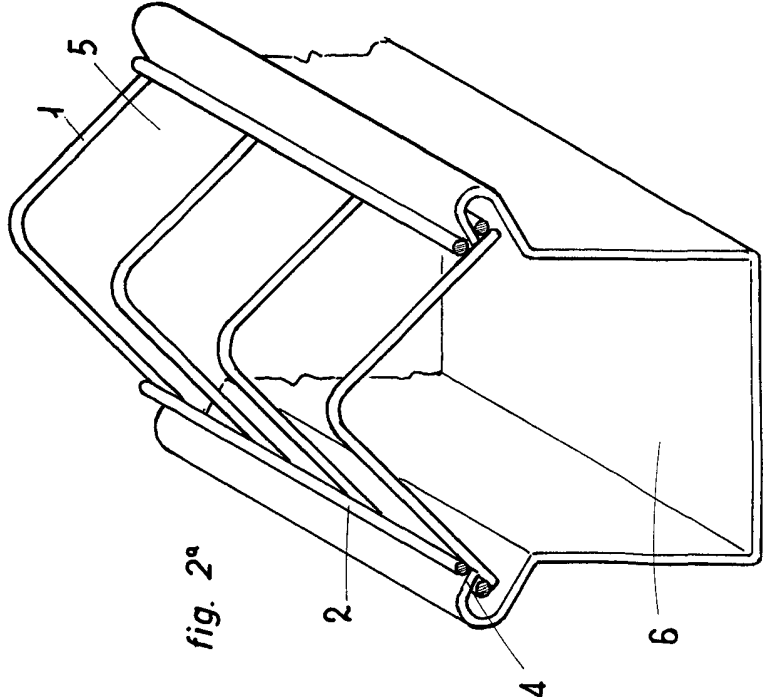


fig. 2ª

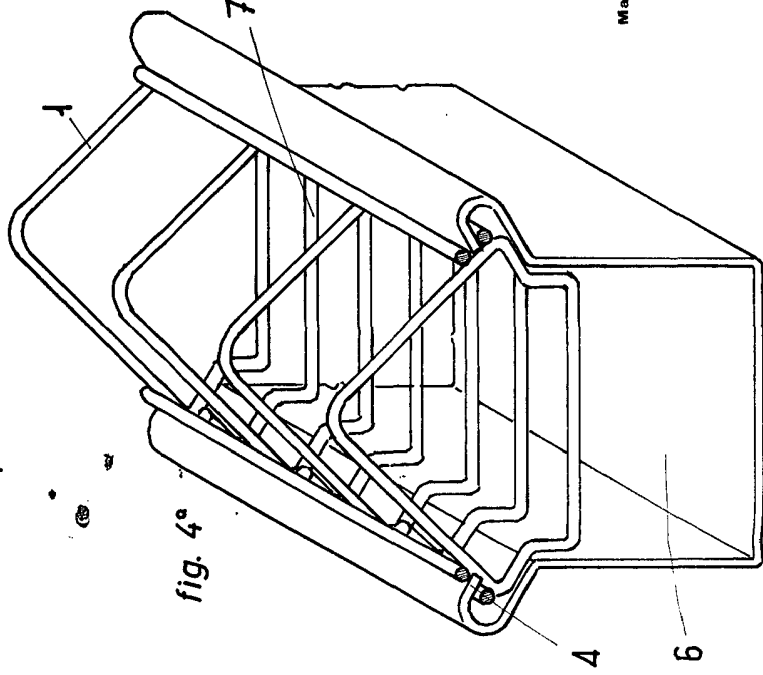


fig. 4ª

ESCALA VARIABLE  
de Junio  
de 1969  
Madrid,  
BERNARDO UNGRIA  
P. P.