

149176



MEMORIA DESCRIPTIVA

correspondiente a la solicitud de concesión de un...

MODELO DE UTILIDAD

SOLICITANTE: BIG DUTCHMAN (INTERNATIONAL), A.G.

RESIDENCIA: CHUR (Suiza), Bahnhofplatz, 10.

ENUNCIADO: "DISPOSITIVO PERFECCIONADO PARA CO-
MEDEROS DE AVES".

Prioridad: Patente n.º del

IG.



1 El Estatuto vigente sobre Propiedad Industrial, de
26 de Julio de 1929, en su texto refundido publicado el 30
de Abril de 1930, establece los caracteres de patentabili-
5 objeto obtener ventajas sobre lo ya conocido, admitiendo
por consiguiente como patentables, las nuevas máquinas, apa-
ratos, instrumentos, procesos de fabricación, etc. La am-
plitud de conceptos previstos como patentables, ha llevado
al legislador a aclarar (Artº. 46) que la enumeración con-
10 tenida en dicho cuerpo legal es puramente enunciativa y no
limitativa, haciéndola extensiva incluso a los descubri-
mientos de tipo científico (Artº. 47).

El Decreto de 26 de Diciembre de 1947, recogiendo
la Orden de 18 de Noviembre de 1935, confirma el criterio
15 legal de que también serán patentables los instrumentos, ob-
jetos, o partes de los mismos, que aporten a la función a
que son destinados, un beneficio o efecto nuevo, y en defi-
nitiva que constituyan una mejora sustancial sobre lo ante-
riormente conocido.

20 Pues bien, a tenor de lo expuesto, y en base al ar-
ticulado que recoge los conceptos expresados, debe conside-
rarse, que la invención a que se refiere la presente memo-
ria, constituye una novedad industrial, con características
y ventajas que la hacen merecedora del privilegio de explo-
25 tación exclusiva que por ella se solicita, premiando así
los méritos de quien aporta a la industria del país una me-
jora efectiva y precisamente comprendida entre las enuncia-
das por la Ley como patentables. (Arts. 46 y 47 en relación
con el 171, en su nueva redacción afectada por la Orden de
30 18 de Noviembre de 1935).



1 Pasando a describir el objeto de la invención -
por la cual se solicita el presente privilegio de Modelo
de Utilidad se hace constar que la finalidad de la idea -
que vamos a describir es proporcionar al mercado y al pú-
5 blico en general un dispositivo perfeccionado para comederos de aves que está constituido por una placa provista --
de orificios, la cual se acopla, con caracter desmontable,
sobre la boca del comedero actuando de superficie de apoyo
para las aves pequeñas, con el fin de que estas no se posen
10 sobre la cadena de arrastre del pienso, pero permitiéndoles acercarse al máximo al alimento.

Con objeto de aclarar gráficamente la idea que se describe, se acompaña a esta Memoria, como parte integrante de la misma, un juego de dibujos en los que se representa
15 lo siguiente:

La figura 1ª muestra una perspectiva del dispositivo para comederos de aves que se solicita. Como puede --
comprobarse está constituido por una placa -1- provista de orificios -2- adecuadamente distribuidos a lo largo del pla-
20 no o planos que forma la placa.

La figura 2ª muestra una perspectiva del dispositivo que nos ocupa acoplado sobre un comedero. Observese -
que el comedero está constituido por una canal -3- que pre-
senta los bordes superiores -4- de su cuerpo constitutivo
25 doblados de forma que permiten el montaje por deslizamiento o flexión de la placa -1- que constituye el dispositivo.
En el interior de la canal se desliza la cadena -5-.

También puede apreciarse que los orificios -2- -
de la placa -1- estan situados sobre la boca del comedero
30 -3- para que las aves tengan acceso al interior de este úl



1 timo a través de los antedichos orificios, apoyándose en -
la placa.

De la descripción de los dibujos que antecede se deduce prácticamente la constitución y el funcionamiento
5 del objeto de la invención, que es como sigue:

La disposición de la placa sobre la boca del comedero impide que las aves pequeñas se introduzcan en el interior de él y sean arrastradas a lo largo del mismo por la cadena que alimenta al comedero. Consecuentemente dicha
10 placa permite que los pollitos caminen sobre la misma pudiendo comer del interior del comedero introduciendo los picos a través de los orificios -2- que comprende la antedicha placa.

En el caso de aves grandes se quita esta placa -
15 porque ya no importa que puedan ponerse sobre la cadena, - ya que está no les arrastrará ni hará daño.

No se considera necesario hacer más extensa esta descripción para que cualquier persona perita en la materia comprenda perfectamente la idea que se desea patentar, así
20 como las ventajas que de su realización industrial han de derivarse, y que brevemente aludidas en sus puntos más señalados son las siguientes:

1ª.- Organización sencilla, económica y de fácil ejecución.

25 2ª.- Montaje y utilización fáciles y cómodos y capaz de ser realizados por mano de obra no especializada por lo que se reduce sensiblemente los costos habituales de -- producción.

30 3ª.- Mejoramiento de las cualidades prácticas y funcionales del dispositivo para comederos de aves precisa



1 mente porque este plano, recto o angular, permite que las
aves pequeñas caminen sobre el mismo aproximándose así al
máximo posible al pienso pero sin introducirse en el come-
5 dero, por lo que es evidente que el Modelo que se solicita
adquiere una utilidad práctica singular por beneficio nue-
vo que aporta a la función a que se destina.

Por todo ello, y para evitar posibles imitacio-
nes, se presenta esta solicitud, pidiendo la explotación
exclusiva de la idea descrita, de acuerdo con las conside-
10 raciones y puntos que se desea reivindicar, que se concre-
tan en las páginas siguientes:

15

20

25

30



1 Hecha la descripción a que se refiere la memoria
que antecede, es preciso insistir en que los detalles de
realización de la idea expuesta, pueden variar, es decir,
que pueden sufrir pequeñas alteraciones, basadas siempre
5 en los principios fundamentales de la idea, que son en esen-
cia los que quedan reflejados en los párrafos de la des-
cripción hecha. En efecto, el Artículo 48 del Estatuto vi-
gente sobre Propiedad Industrial, establece como no paten-
tables, en su apartado tercero, "los cambios de forma, di-
10 mensiones, proporciones y materias de un objeto ya patenta-
do" fijando así el criterio del legislador en el sentido
de que patentada una idea que pueda dar lugar a una reali-
dad práctica e industrializable, nadie podrá apoyarse en
ella para, a pretexto de haber introducido ligeras modifi-
15 caciones, presentarla como nueva y propia.

Este principio, en cuanto al alcance de la protec-
ción del objeto patentado se refiere, se halla confirmado
por numerosas Sentencias del Tribunal Supremo, y entre ellas,
como más terminantes, en las de fechas 16 de Octubre de 1954,
20 23 de Enero de 1959, 20 de Marzo de 1964 y otras.

Establecido el concepto expresado, en cuanto a la
amplitud que debe darse a la protección solicitada, se re-
dacta a continuación la Nota de Reivindicaciones, de acuer-
do con lo que se establece en el último párrafo del apar-
tado tercero del Artículo 100 de la Ley, sintetizando así
25 las novedades que se desean reivindicar:

NOTA DE REIVINDICACIONES

En resumen, el privilegio de explotación exclusi-
va que se solicita, recaerá sobre las reivindicaciones si-
30 guientes:



2

1

1ª.- DISPOSITIVO PERFECCIONADO PARA COMEDEROS DE AVES, caracterizado esencialmente porque está constituido por una placa provista de orificios, la cual se acopla, - con caracter desmontable, sobre la boca del comedero actuando de superficie de apoyo para las aves pequeñas para facilitar al máximo su acceso al pienso, impidiendo que estas se introduzcan en el comedero, y tomen contacto con la cadena de arrastre del pienso.

5

10

2ª.- Se reivindica por último, como objeto sobre el que ha de recaer el Modelo de Utilidad que se solicita " DISPOSITIVO PERFECCIONADO PARA COMEDEROS DE AVES ".

Todo conforme queda descrito y reivindicado en la presente Memoria, que consta de siete páginas mecanografiadas y dibujos que se acompañan.

15

Madrid, 2 de Junio de 1.969

BERNANDO UNGRIA
p.p.

20

25

30

fig. 1ª

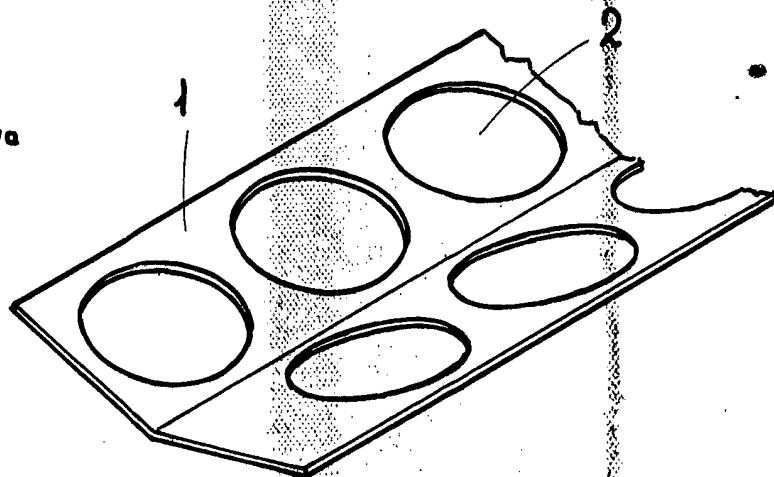
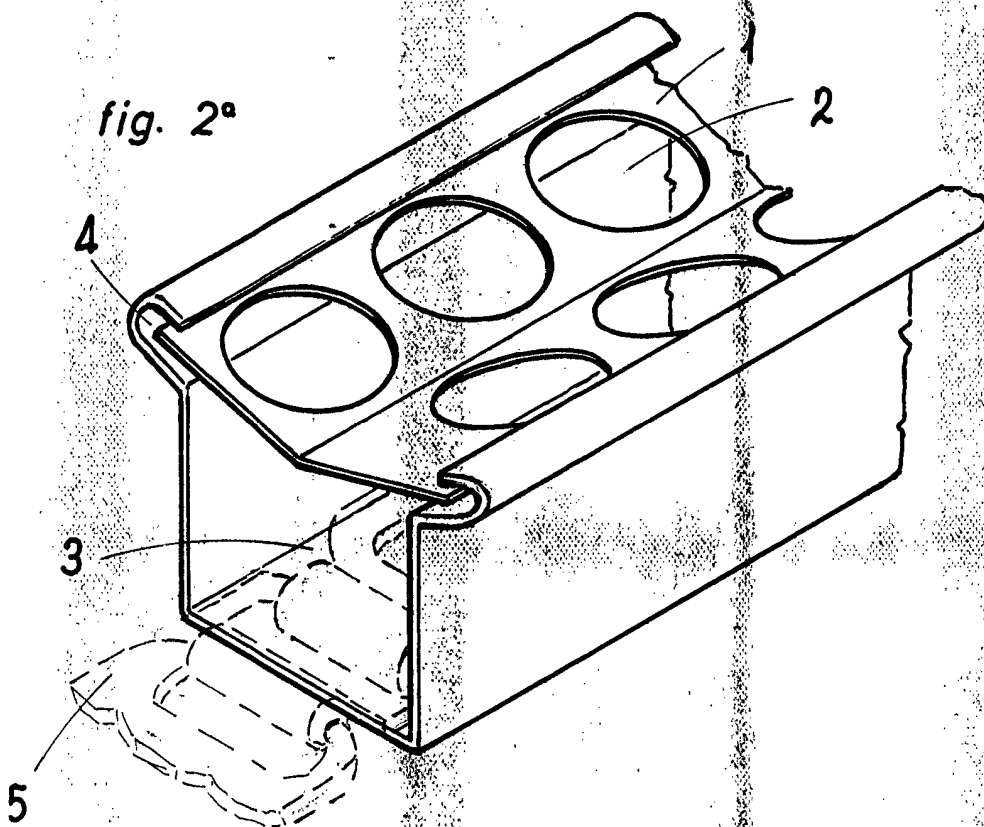


fig. 2ª



ESCALA VARIABLE

Madrid, 2 de Junio de 1969

BERNARDO UNGRIA

P. P.