

149174



2

MEMORIA DESCRIPTIVA

correspondiente a la solicitud de concesión de un...

MODELO DE UTILIDAD

SOLICITANTE: BIG DUTCHMAN (INTERNATIONAL), A.G.

RESIDENCIA: CHUR (Suiza), Bahnhofplatz, 10.

ENUNCIADO: "JAUJA PERFECCIONADA PARA CRIA Y RE-
CRIA DE AVES".

Prioridad: Patente n.º del



1 El Estatuto vigente sobre Propiedad Industrial, de
26 de Julio de 1929, en su texto refundido publicado el 30
de Abril de 1930, establece los caracteres de patentabili-
dad de las invenciones de tipo industrial que tienen por
5 objeto obtener ventajas sobre lo ya conocido, admitiendo
por consiguiente como patentables, las nuevas máquinas, apa-
ratos, instrumentos, procesos de fabricación, etc. La am-
plitud de conceptos previstos como patentables, ha llevado
al legislador a aclarar (Artº. 46) que la enumeración con-
10 tenida en dicho cuerpo legal es puramente enunciativa y no
limitativa, haciéndola extensiva incluso a los descubri-
mientos de tipo científico (Artº. 47).

 El Decreto de 26 de Diciembre de 1947, recogiendo
la Orden de 18 de Noviembre de 1935, confirma el criterio
15 legal de que también serán patentables los instrumentos, ob-
jetos, o partes de los mismos, que aporten a la función a
que son destinados, un beneficio o efecto nuevo, y en defi-
nitiva que constituyan una mejora sustancial sobre lo ante-
riormente conocido.

20 Pues bien, a tenor de lo expuesto, y en base al ar-
ticulado que recoge los conceptos expresados, debe conside-
rarse, que la invención a que se refiere la presente memo-
ria, constituye una novedad industrial, con características
y ventajas que la hacen merecedora del privilegio de explo-
25 tación exclusiva que por ella se solicita, premiando así
los méritos de quien aporta a la industria del país una me-
jora efectiva y precisamente comprendida entre las enuncia-
das por la Ley como patentables. (Arts. 46 y 47 en relación
con el 171, en su nueva redacción afectada por la Orden de
30 18 de Noviembre de 1935).



1 Pasando a describir el objeto de la invención por la cual se
solicita el presente privilegio de Modelo de Utilidad se hace constar que
la finalidad de la idea que vamos a describir es proporcionar al mercado y
al público en general una jaula perfeccionada de cría y recría de aves, es
5 decir, para aves desde un día hasta la edad de puesta, que mejora sensible-
mente las cualidades prácticas y funcionales de las jaulas conocidas preci-
samente porque la jaula está dotada de aberturas enfrentadas que se ajustan
al perfil exterior e interior de la canal del comedero por la que se
desliza la cadena de arrastre del pienso, atravesando el recinto de la jaula
10 la y permitiendo el uso por las aves de los dos lados del comedero, a la
vez que impide la salida de estas, por pequeñas que sean, a través de las
aberturas.

Con objeto de aclarar gráficamente la idea que se describe,
se acompaña a esta Memoria, como parte integrante la misma, un juego de
15 dibujos en los que se representa lo siguiente:

La figura primera nos muestra un alzado esquemático de la
jaula que nos ocupa y un detalle de la misma. Como puede comprobarse la
canal -1- del comedero por la que se desliza la cadena de arrastre del pienso
atraviesa al recinto -2- de la jaula -3- a través de las paredes de la
20 misma.

Obsérvese en el detalle, que las paredes -4- de la jaula es-
tán atravesadas por la canal -1- que forma el comedero, por lo que dichas
paredes -4- presentan un calado -5- de configuración adecuada a la sección
de la canal -1-. Obsérvese que el calado en cuestión presenta una zona en-
25 trante -6- formada por una porción sobresaliente que se sitúa entre las pa-
redes de la canal y el fondo de esta última, permitiendo el paso justo pa-
ra la cadena y el pienso con el fin de que las aves pequeñas no puedan sa-
lirse del departamenteo de la jaula a través del antedicho calado -5-.

La figura segunda nos muestra una planta esquemática de
30 una batería de jaulas con la instalación del comedero. En ella puede ver

2 JUN 1947



1 se la cadena -1- por la que se desliza la cadena de arrastre del pienso, las paredes -4- de las jaulas y la parte superior -7- de las mismas, así como los elementos de acodamiento de las canales de alimentación -8- y el dispositivo alimentador -9-.

5 De la descripción de los dibujos que antecede se deduce - prácticamente la constitución y el funcionamiento del objeto de la invención, que es como sigue:

El deslizamiento de la cadena de arrastre lleva el pienso por la canal -1- para que este último llegue a todo lo largo de todos los departamentos de la jaula por igual, a fin de que las aves puedan tomar - el alimento del comedero.

15 La disposición de los comederos en el interior de la jaula de modo que atraviesen el recinto de este último permite que las aves tengan acceso a la comida por ambos bordes longitudinales de la canal que -- atraviesa el citado recinto, dando así un mejor aprovechamiento del comedero al ser accesible por ambos lados contrario al caso de su disposición fuera de jaula.

No se considera necesario hacer más extensa esta descripción para que cualquier persona perita en la materia comprenda perfectamente la idea que se desea patentar, así como las ventajas que de su realización industrial han de derivarse, y que brevemente aludidas en sus -- puntos más señalados son las siguientes:

25 1ª.- Se consigue situar el comedero dentro del recinto de la jaula con lo que se obtiene el acceso de las aves al mismo por los dos lados.

2ª.- Se puede automatizar la distribución del pienso en el conjunto de las jaulas a lo largo del gallinero.

30 3ª.- la disposición de la canal del comedero, de la forma propuesta impide que las aves por pequeñas que sean puedan salirse a través de las aberturas del comedero como sucede normalmente.



1 Hecha la descripción a que se refiere la memoria
que antecede, es preciso insistir en que los detalles de
realización de la idea expuesta, pueden variar, es decir,
que pueden sufrir pequeñas alteraciones, basadas siempre
5 en los principios fundamentales de la idea, que son en esen-
cia los que quedan reflejados en los párrafos de la des-
cripción hecha. En efecto, el Artículo 48 del Estatuto vi-
gente sobre Propiedad Industrial, establece como no paten-
tables, en su apartado tercero, "los cambios de forma, di-
10 mensiones, proporciones y materias de un objeto ya patenta-
do" fijando así el criterio del legislador en el sentido
de que patentada una idea que pueda dar lugar a una reali-
dad práctica e industrializable, nadie podrá apoyarse en
ella para, a pretexto de haber introducido ligeras modifi-
15 caciones, presentarla como nueva y propia.

Este principio, en cuanto al alcance de la protec-
ción del objeto patentado se refiere, se halla confirmado
por numerosas Sentencias del Tribunal Supremo, y entre ellas,
como más terminantes, en las de fechas 16 de Octubre de 1954,
20 23 de Enero de 1959, 20 de Marzo de 1964 y otras.

Establecido el concepto expresado, en cuanto a la
amplitud que debe darse a la protección solicitada, se re-
dacta a continuación la Nota de Reivindicaciones, de acuer-
do con lo que se establece en el último párrafo del apar-
tado tercero del Artículo 100 de la Ley, sintetizando así
25 las novedades que se desean reivindicar:

NOTA DE REIVINDICACIONES

En resumen, el privilegio de explotación exclusi-
va que se solicita, recaerá sobre las reivindicaciones si-
30 guientes:



1

1ª.- JAULA PERFECCIONADA PARA CRIA Y RECRÍA DE AVES, -

que se caracteriza esencialmente por el hecho de que la jaula está dota-
da de aberturas enfrentadas que se ajustan al perfil exterior e interior
de la canal del comedero por la que se desliza la cadena de arrastre del
pienso, atravesando el recinto de la jaula y permitiendo el uso por las
aves de los dos lados del comedero, a la vez que impide la salida de es-
tas, por pequeñas que sean, a través de las aberturas.

5

2ª.- Se reivindica por último, como objeto sobre el que

ha de recaer el Modelo de Utilidad que se solicita "JAULA PERFECCIONADA -
PARA CRIA Y RECRÍA DE AVES".

10

Todo conforme queda descrito y reivindicado en la pre-
sente Memoria, que consta de siete páginas mecanografiadas y dibujos que
se acompañan.

15

Madrid, 2 Junio de 1.969

BERNARDO UNGRIA

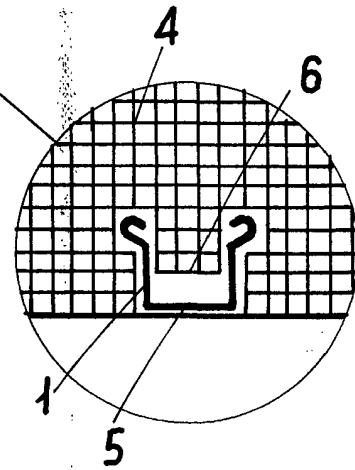
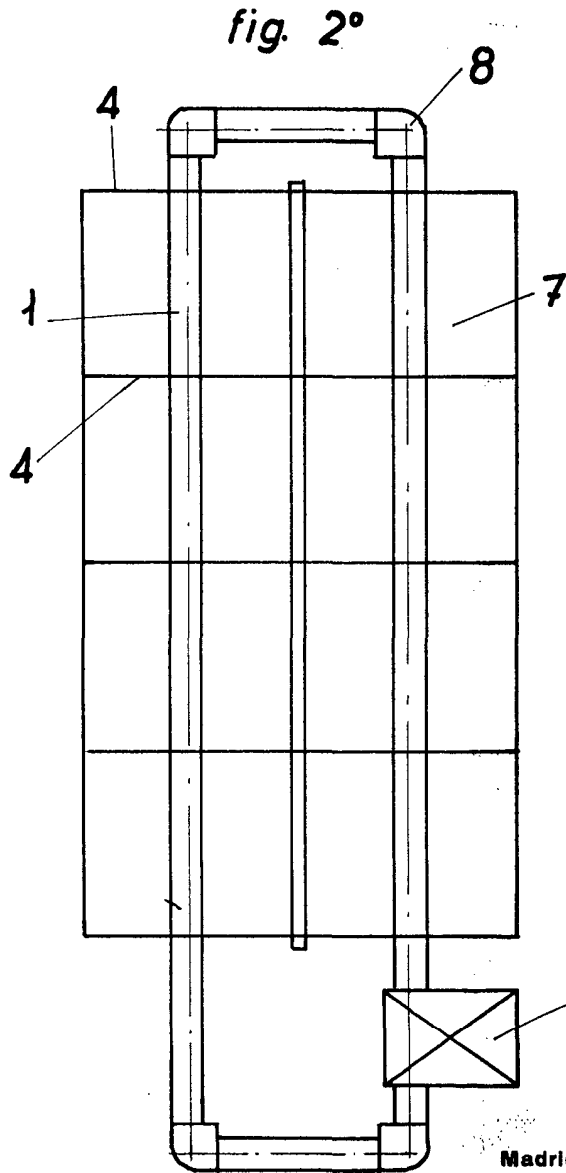
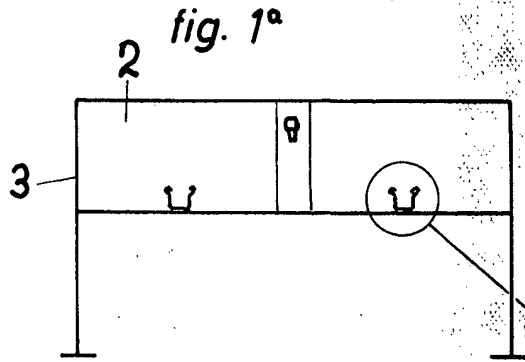
p.p.

20

25

30

2 JUN 1969



ESCALA VARIABLE

Madrid, 2 de Junio de 1969

BERNARDO UNGRIA

P. P.