

149159



MODELO DE UTILIDAD

que por veinte años se solicita para España y sus Provin-
cias de Ultramar, a favor de Ramón COSCOLIN AZAGRA, de na-
cionalidad española, domiciliado en ZARAGOZA (España), Ba-
rón de Furroy, 18, por: "UN CALENDARIO DE SOBRE-MESA"

Memoria descriptiva

La presente Memoria concierne, como su enuncia-
do indica, a la descripción de un nuevo calendario de so-
bre mesa, ideal para fines de propaganda, sencillo y de un
costo unitario reducido, por estar concebido para ser fabri-
cado íntegramente de cartón y papel.



De modo fundamental, el calendario que se preconiza, esta formado por cuatro piezas de cartón superpuestas dos a dos y articuladas conjuntamente hacia un cuarto, aproximadamente, de su parte superior.

10 La pieza anterior-superior, está troquelada de modo que cuenta con una zona rematada en forma de "M" en cuya parte central se fija un ojal al efecto dispuesto en la pieza posterior-inferior, sobre una lengüeta.

15 Con ello, el conjunto articulado queda dotado de un pie, integrado por la pieza posterior-superior, a la que queda indirectamente vinculada la lengüeta antes citada, de terminándose que el calendario adopte alzado quebrado, ya que tanto las partes inferiores como superiores, forman ángulo con la mesa o superficie en que se deposita.

20 De este modo, es comodamente visible la parte anterior de la mitad, sobre la cual, inferiormente, se fijan las hojas del calendario, en tanto que superiormente se dispone de un espacio, ideal para la inserción de textos propagandísticos.

25 Las particularidades y características más nota-



bles de la realización propuesta, de la cual, hasta aquí
solo se han explicado someramente sus aspectos más básicos
serán mejor apreciadas con ayuda de la descripción que se
guidamente se realizará de los dibujos adjuntos, que con
30 tienen un ejemplo de ejecución.

En dichos dibujos :

La figura 1 muestra una perspectiva del calen-
dario.

La figura 2 representa una vista posterior del
35 mismo, en fase de plegado.

La figura 3 ilustra una sección transversal de
la unidad, ya organizada.

Según se aprecia en estos dibujos, la realiza-
ción en ellos representada, está formada por cuatro pie-
40 zas de cartón superpuesto, de modo que las partes superior-
-anterior 1 y superior-posterior 2, pueden bascular sobre
la inferior-anterior 3 e inferior-posterior 4.

La pieza 1 cuenta con una prolongación 5, en
la cual existe la pestaña 6, en la cual se adapta el ojal
7 existente en la lengüeta 8 dispuesta en la propia pieza 4.
45

31



Con ello se abliga a la conformación 9 en forma de patas de la parte 2, a ocupar permanentemente la posición de soporte que garantiza la colocación que se observa en las figuras 1 y 2.

50 Sobre la parte inferior-anterior 3, se encuentra fijado el conjunto de hojas de calendario 10, de distribución habitual. El frontal 11 de la parte anterior-superior 1, constituye un lugar ideal para la inserción de textos propagandísticos.

55 Se hace constar expresamente a los efectos oportunos, que dentro del ámbito de la realización, se podrán introducir las variaciones de forma y detalle que se estimen oportunas.

N O T A

60 En resumen, el Modelo de Utilidad que se solicita para España y sus Provincias de Ultramar, deberá recaer sobre las siguientes :

REIVINDICACIONES

65 1ª.-"UN CALENDARIO DE SOBRE-MESA", que esencialmente se caracteriza por constar de cuatro piezas laminares, superpuestas dos a dos y articuladas conjuntamente hacia un cuarto aproximadamente del borde superior, de mo-



do que disponiendo el conjunto en posición quebrada, se efectúa la retención por encaje entre la parte inferior-posterior y la prolongación de la superior-anterior, junto a la cual el sector superior-posterior, actúa de soporte del conjunto.

70

2a.- "UN CALENDARIO DE SOBRE MESA", según apartado

anterior, que esencialmente se caracteriza porque la pieza anterior-superior presenta en su prolongación una pestaña, en la cual encaja un ojal existente en una lengüeta dispuesta en la parte inferior-posterior, a modo de tirante que suena el conjunto.

75

3a.- "UN CALENDARIO DE SOBRE-MESA", según apartado

anterior, que esencialmente se caracteriza porque la pieza superior-posterior, incluye inferiormente mediante dos prolongaciones, que a modo de patas, mantienen la unidad inclinada y armada.

80

4a.- "UN CALENDARIO DE SOBRE-MESA", según apartado

anterior, que esencialmente se caracteriza porque sobre la parte inferior-anterior, se encuentra dispuesto el conjunto de las hojas del calendario, en tanto que la parte anterior-superior, se destina a la inserción de propaganda.

85

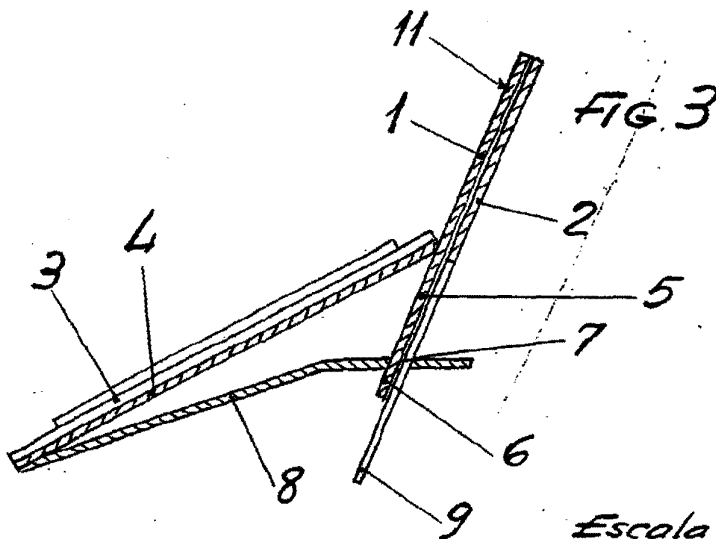
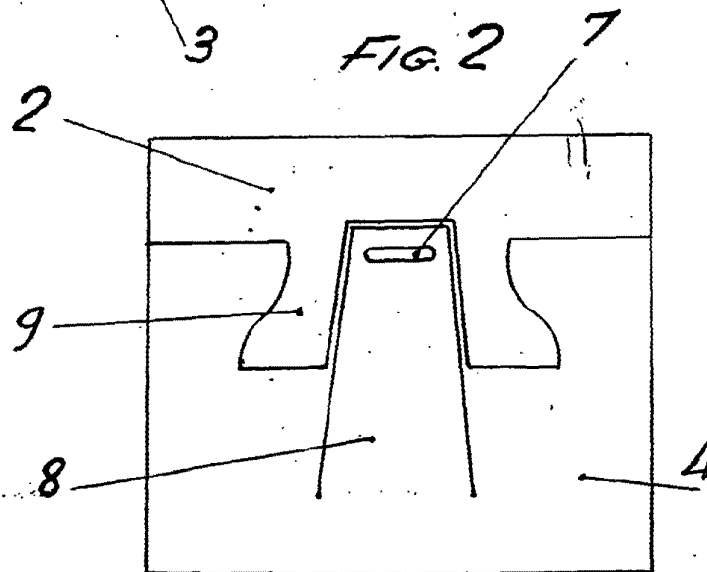
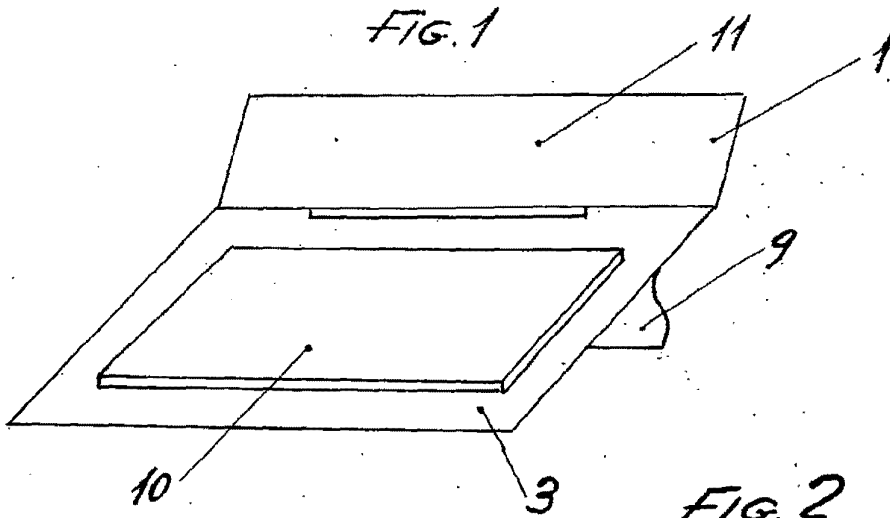


5ª.-"UN CALENDARIO DE SOBRE-MESA"

Todo ello tal y como queda descrito y reivindicado en la presente Memoria descriptiva, que consta de seis hojas foliadas y mecanografiadas por una sola cara, a la que la ilustran los dibujos que la acompañan.

Madrid, a 31 MAY. 1969

Carlos Palanca



Escala variable
Madrid: 31 MAY 1969

Ramon Coscolin