

149150

31 MAY 19



MEMORIA DESCRIPTIVA

=====

Correspondiente a la solicitud de registro de Modelo de -
Utilidad que, por veinte años, se solicita para España y -
sus Colonias, a favor de la firma SEPARATOR, S.A., de na-
cionalidad española, residente en Madrid, calle Claudio -
Coello núm. 77, - - - - -

p o r

" JUEGO DE PERFILES PARA ESQUINA DE MAMPARA DE DOBLE PARED
VISTA ".

=====

El Modelo de Utilidad a que se refiere la presente Memo-
ria, está destinado a garantizar la explotación y la pro-
piedad exclusivas, en todo el territorio nacional, de un -
juego de perfiles especialmente concebido para formar la -
esquina resultante de la conjunción de dos lienzos de mam-
para de doble pared vista situados a escuadra.



10

15

20

25

30

35

En un montaje tal como el que indicamos, los bordes ver
ticales de cada uno de los dos lienzos de mampara dejan al
descubierto las superficies laterales de elementos interio
res tales como los piés derechos extremos organizados a ba
se de un perfil principal de características especiales da
do a conocer en el Modelo de Utilidad núm. 137.654, el -
cual solamente puede actuar como elemento colaborante en -
el remate de ésquina que se consigue de manera perfecta -
con el juego de perfiles que se preconiza, los cuales se -
organizan de manera que constituyen una columna tubular de
sección apropiada para rellenar el hueco que dejan las ter
minaciones de los lienzos de mampara. Esta columna tubular
va adscrita por medio de remaches a los piés derechos fin
ales antes citados y permite la colocación de dos piezas cu
bridoras del mismo material constitutivo de los paneles de
las mamparas y continuando la superficie de los situados -
al exterior de la esquina, cuyas piezas cubridoras son re-
tenidas por medio de perfiles de acoplamiento elástico ade
cuadamente recubiertos por vainas embellecedoras.

Para mejor comprensión del objeto y sólamente a título
de ejemplo, se adjunta una hoja de planos en la que se re-
presenta la vista en planta de la sección horizontal de un
conjunto de esquina perteneciente a una mampara de doble -
pared vista.

Refiriéndonos a dicha ilustración, vemos que cada uno -
de los lienzos de mampara está constituido por dos paneles
paralelos -1- mantenidos en posición por medio de elementos
de soporte tales como el perfil principal -2- en función -
de pié derecho y retenidos por medio de perfiles de acopla
miento elástico -3- alojados en el interior de vainas embe
lledoras -4-, tal como se dió a conocer en los Modelos -



de Utilidad núms. 137.654 y 148.809.

40 El juego de perfiles que complementa esta disposición -
unificando en la esquina los dos lienzos de mampara, está
compuesto principalmente por un perfil-soporte -5- cuya -
sección muestra forma cuadrada, con uno de sus ángulos ma-
tado con un chaflán a 45º y con el ángulo opuesto abierto
y con sus bordes longitudinales rematados por pestañas a -
45 escuadra orientadas hacia el exterior de la pieza.

50 En las paredes del perfil-soporte -5- van realizados -
los agujeros necesarios para permitir el montaje con rema-
ches -6- sobre las superficies laterales de los piés dere-
chos -2-, y el montaje con remaches -7- de una serie de es-
cuadritas -8- que, convenientemente distanciadas, mantienen
de modo permanente la medida de la abertura longitudinal -
del perfil-soporte -5- al ser fijadas en el interior del
mismo.

55 Las dos paredes del perfil-soporte -5- que están unidas
por el chafán son las que resultan adosadas a los latera--
les de los piés derechos -2-, cuyos escalones extremos que-
dan alineados con las otras dos paredes del citado perfil-
soporte -5- que van rematadas por pestañas, lo cual permi-
te la colocación de las dos piezas cubridoras -9-, cons---
60 truidas del mismo material que los paneles -1- y situadas
de manera que prolongan la superficie de los mismos.

65 Los bordes verticales interiores de las piezas cubrido-
ras -9- quedan mantenidos en posición por medio de los per-
files -3- que, recubiertos por las vainas embellecedoras -
-4-, fijan su cabeza horquillada en el alojamiento que les
ofrecen los piés derechos -2-, mientras que los bordes ex-
teriores de las mismas resultan adosados a las pestañas del
perfil-soporte -5- y cubiertos por las alas a escuadra de



un perfil angular -10-, las cuales alas son de doble pared
70 y cada una de ellas está rematada por una pestaña a escua-
dra que, en el montaje, queda adosada a la correspondiente
pestaña del perfil-soporte -5- consiguiendo así un buen --
centraje entre los dos perfiles, cuya unión se realiza por
medio de varios tramos de perfil de acoplamiento elástico
75 -3- cuyas cabezas horquilladas se anclan en los espacios -
libres de la abertura longitudinal del perfil-soporte -5-
que dejan practicables las escuadras interiores -8-. Dichos
tramos de perfil de acoplamiento elástico -3- pasan sus ca-
bezas a través de ranuras realizados en el lomo central -
80 achaflanado de una pieza de refuerzo -11- en forma de es-
cuadra, con alas divergentes que resultan comprendidas en-
tre la doble pared de las alas del perfil angular -10-, en
cuyo acoplamiento queda en el interior de éste un espacio
libre que es rellenado con un junquillo de madera -12- de
85 sección apropiada, con el que, en colaboración con la pie-
za de refuerzo -11- se proporciona al perfil angular o em-
bellecedor de esquina -11- la rigidez necesaria y la conve-
niente resistencia a deformarse por culpa de golpes acci-
dentales.

90 Para que los perfiles de acoplamiento elástico -3- pue-
dan ser empleados por trozos o tramos discontinuos, se ha
previsto intercalar entre ellos separadores complementa-
rios -13- obtenidos con un perfil metálico de reducido es-
pesor consistente en una horquilla central de lomo curvo -
95 cuyas ramas se doblan a escuadra y se prolongan con dos -
alas divergentes, situadas en el mismo plano y provistas -
cada una de una protuberancia que forma un lomo longitudi-
nal que permite su ajuste en el interior de la correspon-
diente vaina embellecedora -4-.

31 MAY



-5-

100 En la figura de la hoja de planos, puede ser observado que
los bordes concurrentes de las vainas embellecedoras -4-
recayentes al interior del recodo formado quedan en contac
to lateral y superficial apoyadas sobre dos calzos comple
105 mentarios -14- que, como el junquillo -12-, pueden ser de
madera o de cualquier otro material apropiado, por ejemplo
plástico rígido macizo o hueco.

Serán variables las circunstancias de tamaño, forma y -
material particularmente referidas a cada uno de los elemen
tos que integran el conjunto, en el que podrá ser variado
110 todo aquello que no suponga una alteración de la esencia--
lidad del objeto expuesto en lapasada descripción, la cual
deberá ser tomada en su más amplio sentido y no como una -
limitación de posibilidadesde realización.

N O T A

115 EN RESUMEN: El Modelo de Utilidad que, por veinte años,
se solicita para España y sus Colonias, ha de recaer sobre
las siguientes reivindicaciones:

120 1a.- "JUEGO DE PERFILES PARA ESQUINA DE MAMPARA DE DOBLE
PARED VISTA", caracterizado por un perfil-soporte de sec--
ción cuadrada, con uno de sus ángulos matado con un cha---
flán a 45º y con el ángulo opuesto abierto y con sus bor--
des longitudinales rematados con pestañas a escuadra orien
bados hacia el exterior de la pieza, en las paredes del -
cual perfil-soporte van realizados los agujeros necesarios
125 para que, las dos que están unidas por medio del chaflán -
se fijen por medio de remaches sobre las superficies late
rales de los dos pies derechos que limitan verticalmente -
los dos lienzos planos de mampara que concurren en la es--
quina, así como tambien para que, las otras dos paredes -
130 que van rematadas con pestañas, queden reunidas por medio

31 MAY



135 de una serie de escuadritas interiores que, convenientemen-
te distanciadas, mantienen de modo permanente la medida de
la abertura longitudinal del repetido perfil-soporte, cu-
yos planos exteriores quedan alineados con los escalones -
extremos de los pies derechos, lo cual permite la coloca-
ción de dos piezas cubridoras construidas del mismo mate-
rial que los paneles que forman la doble pared visible de
la mampara y situadas de manera que prolongan la superfi-
cie de los mismos.

140 2a.- "JUEGO DE PERFILES PARA ESQUINA DE MAMPARA DE DOBLE
PARED VISTA", según la reivindicación 1ª, caracterizado -
porque, mientras que los bordes verticales interiores de -
las piezas cubridoras quedan mantenidos en posición y rete-
nidos por medio de perfiles, de cabeza horquillada y aco-
145 plamiento elástico sobre los piés derechos, debidamente re-
cubiertos por sus vainas emvelledoras, los bordes exte-
riores de las mismas quedan adosados a las pestañas del per-
fil-soporte y cubiertos por las alas de un perfil angular,
las cuales alas son de doble pared y cada una de ellas está
150 rematada por una pestaña a escuadra que, en el montaje, -
queda adosada a la correspondiente pestaña del perfil-sopor-
te, consiguiendo así un buen centraje entre los dos perfiles
cuya unión se realiza por medio de varios tramos de perfil
de acoplamiento elástico cuyas cabezas horquilladas se an-
155 clan en los espacios libres de la abertura longitudinal -
del perfil-soporte que dejan practicables las escuadritas
soldadas interiormente, los cuales tramos de perfil de aco-
plamiento elástico pasan sus cabezas a través de ranuras -
realizadas en el lomo central achaflanado de una pieza de
160 refuerzo en forma de escuadra con alas divergentes que re-
sultan comprendidas entre la doble pared de las alas del -



165 perfil angular antes citado que actúa de embellecedor de esquina, en cuyo acoplamiento queda en el interior de éste un espacio libre que es rellenado con un calzo o junquillo de material y sección apropiadas.

170 3a.- "JUEGO DE PERFILES PARA ESQUINA DE MAMPARA DE DOBLE PARED VISTA", según las reivindicaciones anteriores, - caracterizado porque, para que los perfiles de acoplamiento elástico puedan ser empleados por trozos o tramos discontinuos, se ha previsto intercalar entre ellos separadores complementarios obtenidos con un perfil metálico de reducido espesor, consistente en una horquilla central de lomo curvo cuyas ramas se doblan a escuadra y se prolongan con dos alas divergentes situadas en el mismo plano y provistas cada una de ellas de una protuberancia que forma un lomo longitudinal que permite su ajuste en el interior de la correspondiente vaina embellecedora, en la que también van alojadas las alas que forman la base de los citados tramos de perfil de acoplamiento elástico.

180 4a.- "JUEGO DE PERFILES PARA ESQUINA DE MAMPARA DE DOBLE PARED VISTA", según las reivindicaciones anteriores, caracterizado porque, los bordes concurrentes de las vainas embellecedoras recayentes al interior del recodo formado en la esquina, quedan en contacto lateral y superficial, - apoyadas sobre dos calzos complementarios que rellenan los huecos de los escalones que, la no existencia de paneles, deja vacíos en los extremos de los dos pies derechos.

190 5a.- Por último, se reivindica como objeto sobre el que ha de recaer el Modelo de Utilidad que, por veinte años, - se solicita para España y sus Colonias, - - - - -



"JUEGO DE PERFILES PARA ESQUINA DE MAMPARA DE DOBLE PARED
VISTA"

Todo conforme queda expresado en la presente Memoria
descriptiva, que consta de ocho páginas, escritas a máqui-
na por una sola cara y dibujos que se acompañan

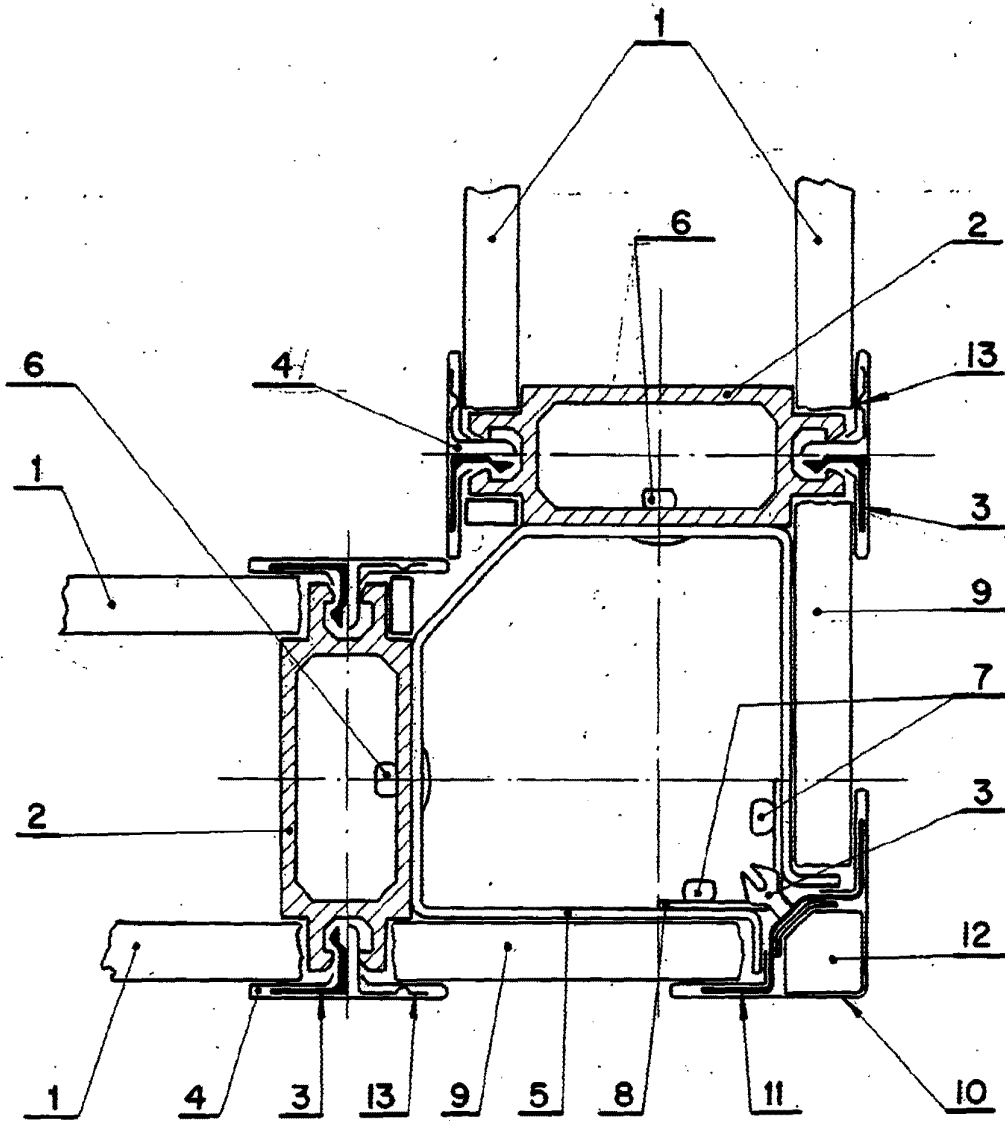
Madrid, 31. MAY 1969

P.A.,
ANTONIO ARICHA
P. P.

JUAN GUERRERO

SEPARATOR, S.A.

LAMINA UNICA



Madrid

P.A. 1 MAY 1969
ANTONIO ARICHA
E. P.

Firmado: JUAN GUERRERO

ESCALA VARIABLE