

R-1831-18

149135

31 MA



MODELO DE UTILIDAD  
=====

por VEINTE años

cuyo privilegio se solicita para España,  
sus territorios y plazas de soberanía, a  
favor de:

AGRIC, S.A.

entidad de nacionalidad española, domici-  
liada en San Baudilio de Llobregat (Bar-  
celona), Pza. José Antonio núm. 3, re-  
lativo a:

"ALICATES"

=====

31 MAY



MEMORIA DESCRIPTIVA

La presente invención se refiere a unos alicates, aptos para uso general y, de un modo particular, para permitir el corte por su base de vástagos de cualquier especie que se originan en hoyos o en el interior de zonas embrolladas, cuyos lugares resultan de dificultoso o imposible acceso para los alicates de tipo corriente, con lo que los indicados vástagos deben ser cortados a una cierta distancia de su base. - - - - -

- 5.
10. Los alicates de referencia, se caracterizan por el hecho de estar constituidos de un juego de dos piezas articuladas a modo de tijeras, por medio de un eje común, cada una de cuyas piezas consta, a un lado del punto de articulación, de un brazo en funciones de asidor por empuñado, y, al otro lado del citado punto, de una mordaza en forma de cuchilla, estando en mutuo enfrentamiento las dos cuchillas para acciones de corte al ser apretados los respectivos brazos, las cuales cuchillas se hallan situadas en un flanco de las mordazas para efectuar cortes al nivel de la base del pertinente objeto, en que las mencionadas piezas presentan, además de un arqueamiento de sus brazos que aproximan sus extremos posteriores, otra curvatura longitudinal conjunta, de uno a otro extremo, según el plano normal al eje de articulación, que confiere a las mordazas la facultad de penetración en zonas angostas para acciones de corte en su interior, estando rela-
- 15.
- 20.
- 25.



cionados los brazos en cuestión por medio de un resorte que tiende a la apertura de dichas mordazas. - - - - -

5. En uno de los brazos se halla fijada una cinta flexible destinada a sujetarse en el restante brazo, pasando por el dorso de la mano que empuja las tijeras, a efectos de facilitar el asido y manipulación de los mismos. - - - - -

10. Otros objetos y características de la invención se irán dando a conocer en detalle a lo largo de la descripción que sigue, haciendo referencia a los dibujos ilustrativos que la acompañan. En los dibujos: - - - - -

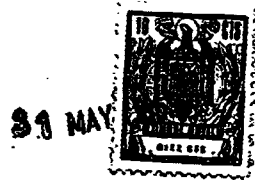
Figura 1, es una vista lateral de los alicates objeto del invento, en posición abierta. - - - - -

15. Figura 2, es una vista lateral de los mismos alicates. - - - - -

Figura 3, es una vista en perspectiva, de los referidos alicates, asidos para su manipulación. - - - - -

Figura 4, corresponde a una sección de la figura anterior por una línea IV-IV. - - - - -

20. Los alicates de referencia, constan de dos piezas 1 articuladas a modo de tijeras por un eje 2. Estas piezas 1 constituyen sendas palancas formadas por un brazo de potencia 3 y un brazo de resistencia o mordaza constante 4. - - - - -



El brazo de potencia 3 es el elemento de asido y accionamiento de las tijeras. Las mordazas 4 poseen un filo 5, en mútuo enfrentamiento, para el efecto de corte.

5. En el presente caso, el eje 2 es un tornillo provisto de una tuerca 6. Además, una de las mordazas 3 posee una aleta 7 en la cara posterior, que limita la penetración del artículo objeto de corte entre los dos filos 5. - - - -

10. Entre los dos brazos 4 se halla un resorte helicoidal 8 que se retiene en sendos pivotes 9 de la cara interior de cada brazo. La misión de este resorte es la de tender a mantener abiertas las mordazas 3, en oposición al esfuerzo de cierre efectuado por una mano 10 que aprieta los brazos de potencia 4. - - - - -

15. Los brazos 4 tienen un arqueamiento que aproxima sus extremos posteriores. - - - - -

20. Una particularidad muy característica de estos alicates consiste en que los filos o cuchillas 5 se hallan junto a un flanco de su mordaza 3, lo cual hace posible realizar cortes al mismo nivel de la base del objeto que se secciona. - - - - -

25. Con carácter potestativo, los alicates en cuestión van provistos de una cinta flexible 11, realizada en cuero, resina sintética u otro material, que se fija en uno de los pivotes 9 y, tanto en la posición de reposo, como en la operante, retiene el extremo opuesto, dotado de orificios 12, en otro pivote 13 del brazo contrario. - -



Dicha cinta 11 sirve para ser aplicada por el dorso de la mano 10, con la adecuada tirantez, para la sustentación directa de los alicates, con lo que además se facilita su accionamiento. - - - - -

- 5. La cualidad distintiva de los presentes alicates, estriba en su condición de curvatura longitudinal, o sea en el plano normal al eje 2, que afecta principalmente a su zona delantera y media, como se aprecia con mayor claridad en la figura 2. Esta particularidad es la que confiere a los alicates su facultad para poder realizar cortes dentro de zonas angostas de más o menos difícil acceso para las mordazas 3. - - - - -
- 10.

- 15. La referida curvatura longitudinal permite el empleo de los alicates en determinados trabajos, entre los cuales es de especificar el corte de tallos, retoños o pedúnculos al nivel de las frutas, concretamente en los casos de que tales vástagos nazcan dentro de hoyuelos. Ello tiene importancia porque dichos vástagos, si no son totalmente eliminados, constituyen elementos que por roce causan erosiones en otras frutas de un mismo embalaje, con los consiguientes deterioros. - - - - -
- 20.

- 25. Se prevén otras aplicaciones, tales como el corte de cables o hilos en sistemas de conexiones eléctricas de cierto embrollo, que dificultan la penetración con efectos cortantes de los alicates de tipos ordinarios en configuración recta. - - - - -

Descritas convenientemente las características

89 MAY



de la invención, se hace constar que en la misma podrán introducirse cuantas variantes de detalle pueda aconsejar la experiencia, siempre que con ello no se modifique la esencialidad de la misma que es la que se resume y concreta en las reivindicaciones que siguen. - - - - -

5.

N O T A

Se declaran de novedad, propiedad y utilidad, para España, sus territorios y plazas de soberanía, las siguientes: - - - - -

10.

R E I V I N D I C A C I O N E S

1.-Alicates, caracterizados por el hecho de estar constituidos de dos piezas articuladas a modo de tijeras, por medio de un eje común, cada una de cuyas piezas consta, a un lado del punto de articulación, de un brazo en funciones de asidor por empuñado, y, al otro lado del citado punto, de una mordaza en forma de cuchilla, estando en mutuo enfrentamiento las dos cuchillas para acciones de corte al ser apretados los respectivos brazos, las cuales cuchillas se hallan situadas en un flanco de las mordazas para efectuar cortes al nivel de la base del pertinente objeto, en que las mencionadas piezas presentan, además de un arqueamiento de sus brazos que aproxima sus extremos, otra curvatura conjunta, de uno a otro extremo, en el plano normal al eje de articulación, que confiere a las mordazas la facultad de penetración en zonas angostas para acciones de corte en su interior, estando relacionados los brazos en cuestión por medio de un resorte que

15.

20.

25.



tiende a la apertura de dichas mordazas. - - - - -

5. 2.- Alicates, según la reivindicación anterior, caracterizados por el hecho de que en uno de los brazos se halla fijada por un extremo una cinta flexible destinada a ser sujeta en el otro brazo, pasando por el dorso de la mano que empuña las tijeras, a efectos de facilitar el asido y manipulación de las mismas. - - - - -

3.-"ALICATES". - - - - -

10. Todo ello tal como se describe y reivindica en la presente memoria que consta de siete hojas, foliadas y mecanografiadas por una sola de sus caras, y de cuatro figuras que la ilustran.

MADRID, 31 MAYO 1969

P. A. M. CUREN S. A.

FIG. 1

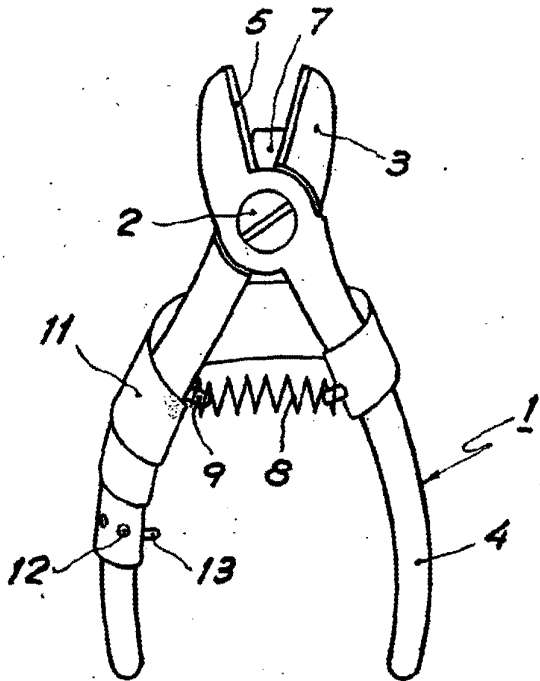


FIG. 4

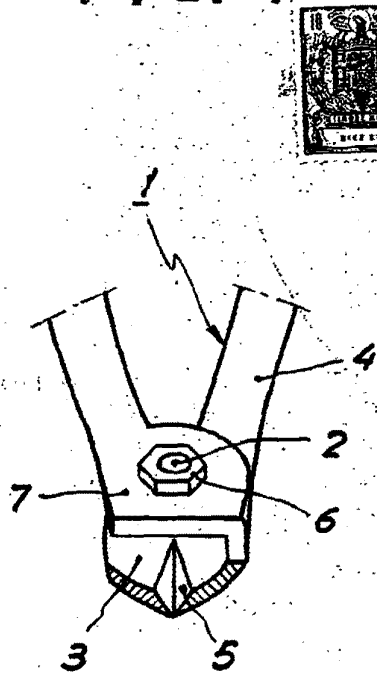


FIG. 2

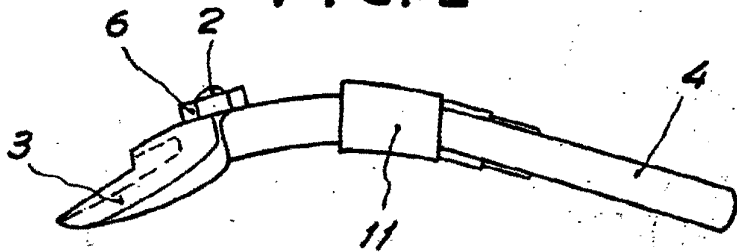
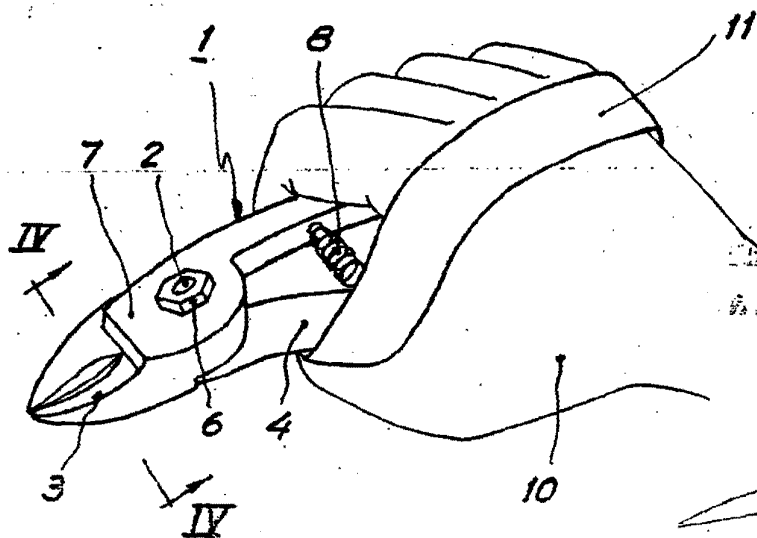


FIG. 3



DEPOSITO N.º 1.100.000  
 A. A. AL CUREZ SEÑOR

*[Handwritten signature]*