

M^a.



149119

P A T E N T E D E I N V E N C I O N

a favor de

LA MONT KESSEL HERPEN & C^o. K. G. - domiciliada en B E R L I N
(Alemania)

per:

"Generador de vapor con hogar en forma de cuba"

M e m o r i a D e s c r i p t i v a

En la mayor parte de los hogares en forma de cuba de los generadores de vapor, especialmente los hogares de parrilla, se encuentra un ensanchamiento en su parte inferior. La bóveda de este ensanchamiento, sirve generalmente, como superficie de re-
5 verberación para el hogar. Por consiguiente se construye casi siempre en forma de bóveda suspendida, cuya construcción no solo es costosa y difícil, sino que además resulta engorrosa si se tiene en cuenta la necesidad de recambiar los ladrillos refrac-



149119

10 tarios y la conveniencia de revestir, en todo lo posible, las superficies verticales que se encuentran por encima de dicha bóveda.

Según la presente invención, en las paredes verticales de los hogares en forma de cuba se disponen tubos descendentes que pasan por la bóveda del ensanchamiento del hogar, y estos tubos se doblan luego y se dirigen de nuevo hacia arriba por la pared vertical sujetándose a los mismos los ladrillos que forman la superficie de reverberación.

Esta forma de ejecución ofrece no solo la ventaja de que, en lugar de las bóvedas suspendidas, se consigue una construcción muy sencilla y barata de las superficies de reverberación, sinó que, al mismo tiempo, ofrece condiciones de máxima duración. En comparación con las disposiciones de refrigeración ya conocidas, formadas por tubos de caldera delante de tales superficies de reverberación, esta disposición de los tubos, ofrece la ventaja de no necesitar ningún colector ni distribuidor en la parte inferior que constituyen un estorbo, especialmente para la instalación del hogar. En la forma de construcción propuesta, es al mismo tiempo posible conseguir cualquier grado de refrigeración deseado en la superficie de reverberación, ya que delante de los ladrillos, pueden disponerse tantos tubos como se desee.

En los planos adjuntos se representa un ejemplo de ejecución del objeto de esta patente.

La figura 1, representa la disposición de la bóveda de un hogar, por ejemplo, de parrilla móvil. Sobre la parrilla -1- se coloca el carbón. El tubo -2- desciende por la pared anterior del hogar, pasa por debajo de los ladrillos -3- que forman la bóveda, fijándose estos ladrillos -3-, a los tubos -2-. Estos tubos se hacen pasar de nuevo por detrás de los ladrillos y se dirigen otra vez hacia arriba por la pared vertical.



40 Las figuras 2 a 4 representan la posibilidad de mantener cualquier grado de refrigeración, según el número de tubos que se dispongan delante de los ladrillos. Como se representa en las figuras 5 y 6 cuando la refrigeración debe ser pequeña, las dos ramas de algunos de los tubos descendentes se encuentran de-
45 trás de los ladrillos.

Las figuras 7 a 10 representan una disposición tal de los tubos que sostienen los ladrillos que permite efectuar fácilmente el recambio de estos ladrillos.

En la forma de ejecución de las figuras 7 y 8, el tubo que
50 descienden por la pared vertical está doblado en forma tal que ambas ramas del tubo se encuentran delante de los ladrillos y estos pueden ser colocados fácilmente desde la parte superior. Para conseguir una buena sujeción del tubo, el tubo es dirigido hacia arriba, al principio de la bóveda formando una curva -4-,
55 que se sujeta a un soporte.

En la forma de ejecución de las figuras 9 y 10 los tubos de soporte están doblados de forma tal, que los ladrillos pueden colocarse deslizándolos desde uno de los lados.

La figura 11, representa la ejecución de bóveda de extinción, que alcanza hasta muy por encima de la parrilla.
60

N O T A

Se reivindica como objeto de esta patente:

1) Generador de vapor con hogar en forma de cuba y con un ensanchamiento en su parte inferior, cuya bóveda sirve de superficie de reverberación para el hogar, caracterizado porque en las
65 superficies verticales del hogar en forma de cuba, se disponen tubos descendentes que se extienden por la bóveda del ensanchamiento del hogar, se curvan convenientemente y ascienden de nuevo por las superficies verticales, sirviendo al mismo tiempo para sostener



70 los ladrillos que actúan como superficie de reverberación.

2) Generador de vapor según la reivindicación 1, caracterizado porque las dos ramas del tubo descendente (2) que se extienden delante de los ladrillos, atraviesan los ladrillos de la bóveda formando una curva (4) por la cual se suspende el tubo.

75 3) Generador de vapor según la reivindicación 1, caracterizado porque dicha curva (4) está doblada en forma tal que permite la colocación de los ladrillos (3) desde uno de los lados.

80 4) Generador de vapor según la reivindicación 1, caracterizado porque unicamente una de las ramas del tubo descendente pasa por delante de los ladrillos mientras que la otra pasa por detrás de los mismos.

5) Generador de vapor con hogar en forma de cuba.

Barcelona 17 febrero 1940

P. A.

149119



149119

Fig. 1

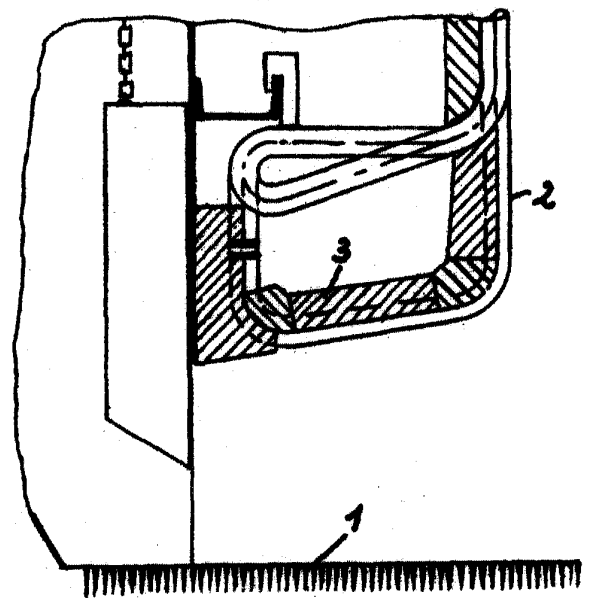


Fig. 2

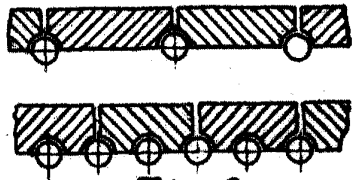


Fig. 4

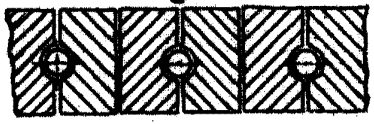


Fig. 3

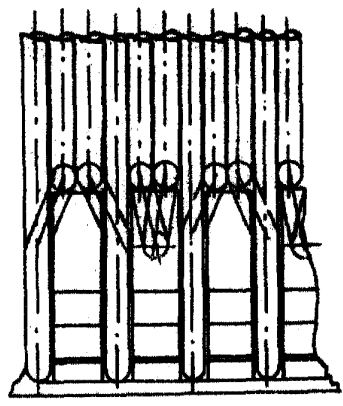


Fig. 5

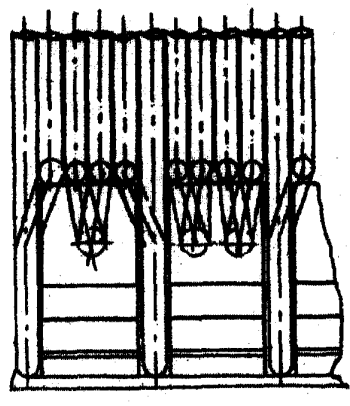
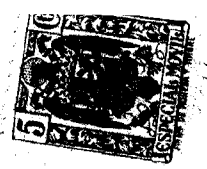


Fig. 6

P. B.
[Handwritten signature]

149119



1

149119

Fig. 7

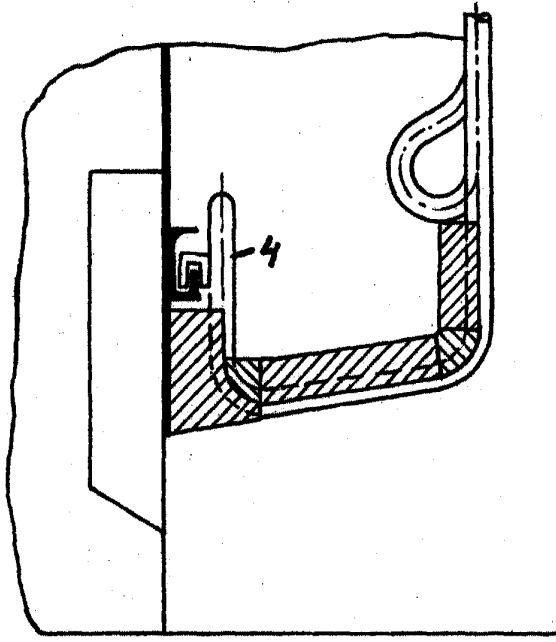


Fig. 8

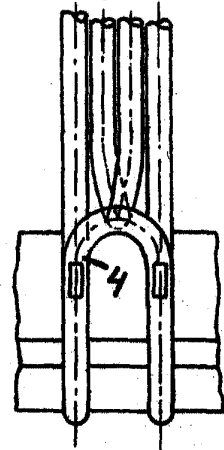


Fig. 9

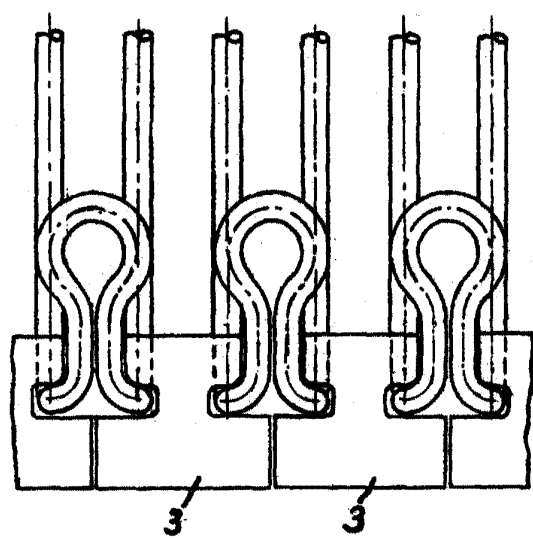
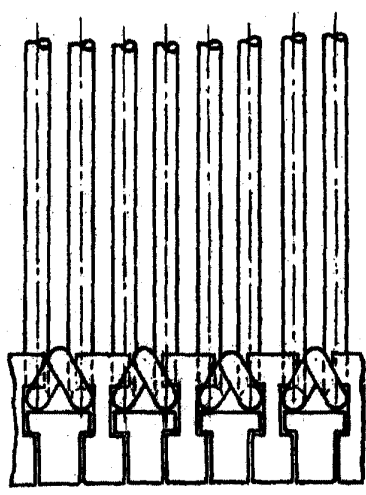


Fig. 10



P. R.
[Handwritten signature]

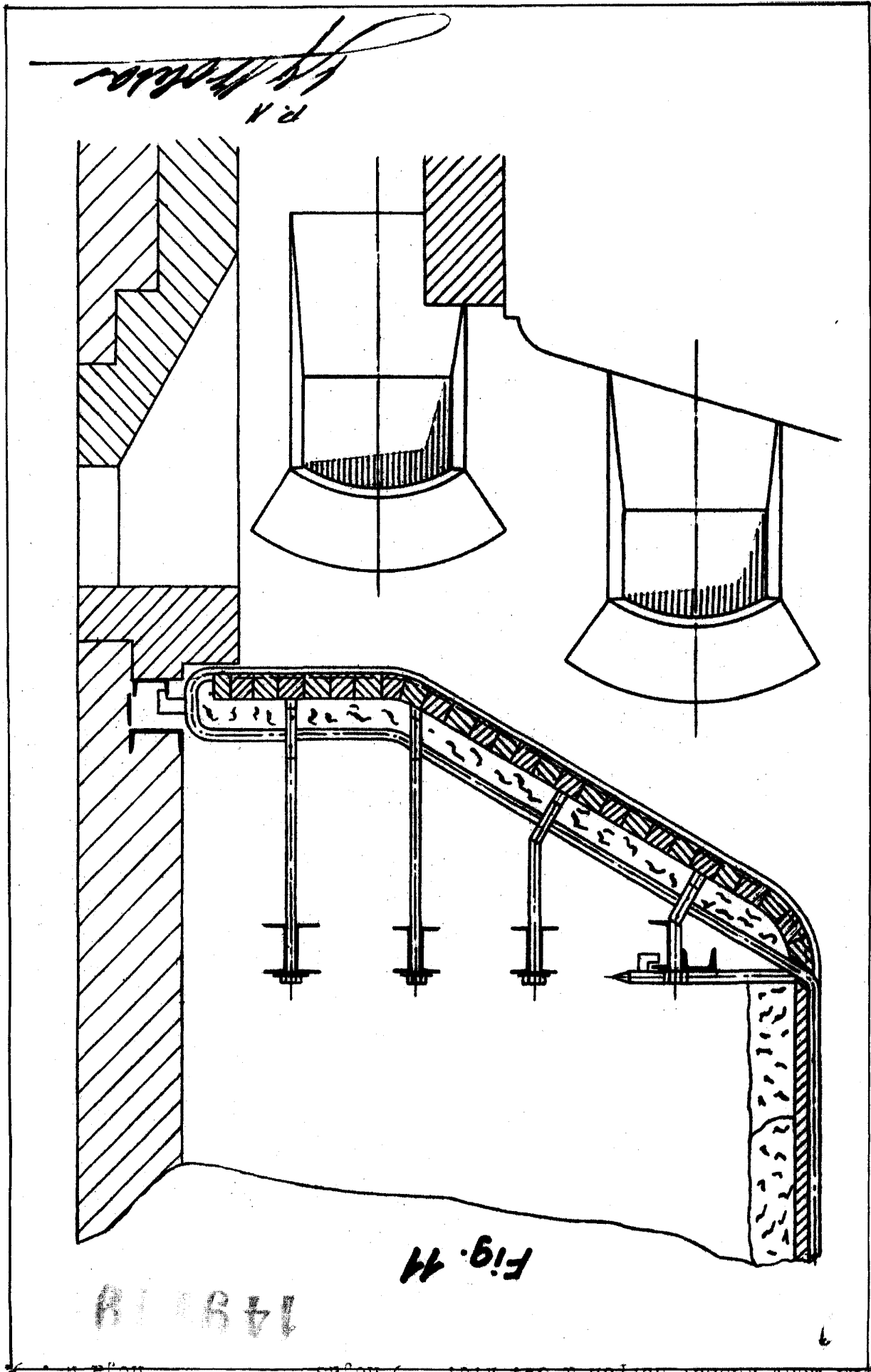


Fig. 11

La Mont Kessel Herpen & Co. K.G. 3 Hofes. Hofe No. 3



119119