

148999

D. Jaime Ferrer Sensat, residente en Barcelona Consejo de Ciento 323, solicita certificado de adición a la patente principal por "APARATO PARA MEDIR LIQUIDOS" Presentada en 29 de Noviembre de 1939.- Año de la Victoria. Clase 66.

Con el afán de reducir en lo posible el número de piezas que forman el conjunto del "APARATO PARA MEDIR LIQUIDOS", cuya patente de invención fué solicitada en 21 de Noviembre de 1939 Año de la Victoria, se ha ideado una nueva disposición de la corona y del macho, que se describían en las páginas 2ª y 3ª de la memoria que acompañaba dicha solicitud.

Esta modificación tiene por objeto la supresión de la camisa cónica, que servía de asiento al macho de cierre y de las juntas o arandelas de goma que aseguraban la hermeticidad del ajuste. Igualmente quedan anuladas la pieza en forma de puente y el tornillo con palomilla que servían para estabilizar la camisa en su asiento y al mismo tiempo comprimir las mencionadas arandelas o juntas de goma.

Con esta reducción de piezas, además de disminuir el coste de producción del aparato se simplifica el montaje y desmontaje del mismo, en beneficio de una mayor comodidad para efectuar la limpieza periódica del aparato.

En los dibujos adjuntos que forman parte integrante de la presente memoria descriptiva, se dan a conocer las modificaciones que dan origen a esta solicitud de certificado de adición de la patente principal de referencia.

En dichos dibujos, para mejor comprensión, sólo se presentan diversas vistas y secciones de la pieza modificada, enumerando sus partes con los números que les corresponden por similitud a los consignados en la patente principal.



25 La Fig. 1 representa una sección vertical de la corona circular modificada vista según un corte por el eje X-X de Fig. 2.

La Fig. 2 muestra una sección horizontal según la línea de corte A-B de Fig. 1.

La Fig. 3 es un corte por C-D de Fig. 1.

30 La Fig. 4 dá a conocer una sección de Fig. 1 por la línea E-F.

Refiriendonos a dichos dibujos, pasamos a detallar la forma especial de la pieza modificada y a explicar la manera como reemplaza con ventaja a las demás piezas suprimidas.

35 El soporte o corona circular -19- Fig. 1 y 2, presenta igualmente que en la patente principal una cavidad anular -16-, pero con la particularidad de que el tubo de entrada -20- del líquido que desemboca en dicha cavidad anular, no queda cerrado completamente por el macho cónico, lo que permite la circulación del líquido por dicho canal circular.

40 La corona circular -19- presenta una prolongación cónica -13- que forma con ella una sola pieza y que tiene por objeto reemplazar la camisa descrita en la patente principal.



45 Del canal anular -16- derivan en sentido vertical, unos cajetines -14- distribuidos en forma triangular. Estos cajetines substituyen a las lumbreras del piso superior provistas en la camisa que se ha suprimido.

La prolongación cónica -13- presenta un piso inferior de lumbreras -15- que corresponden a las de igual número mencionadas en la patente principal.

50 El funcionamiento del aparato así modificado es exactamente igual al descrito en la patente de referencia, ya que la modificación consiste en reemplazar la camisa de lumbreras, por la prolongación cónica -13- y cajetines -14- y suprimir las piezas auxiliares, como son las dos arandelas de junta, la pieza puente y el tornillo
55 con palomilla.

-/ N O T A /-

1ª.- Certificado de adición a la patente principal presentada en 29-11-39 A.V. por "APARATO PARA MEDIR LIQUIDOS" caracterizado por el hecho de que el macho giratorio se asienta sobre una corona circular que presenta una prolongación cónica en la cual se han dispuesto en forma de dos pisos superpuestos, un juego de cajetines verticales, que derivan del canal anular que circunda la corona interiormente y otro juego de lumbreras situadas en el piso inferior, coincidiendo respectivamente con los juegos de lumbreras provistas en el macho, sirviendo los cajetines y lumbreras superiores del macho para llenar el aparato medidor y las inferiores para el vaciado del mismo.

2ª.- Certificado de adición a la patente principal presentada en 29-11-39 A.V. por "APARATO PARA MEDIR LIQUIDOS" Tal como se ha descrito y demostrado en los dibujos adjuntos.

Barcelona 10 de Enero de 1940.-

S. Renter Ricaura

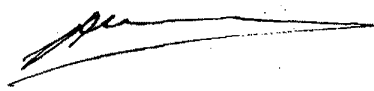


Fig. 3

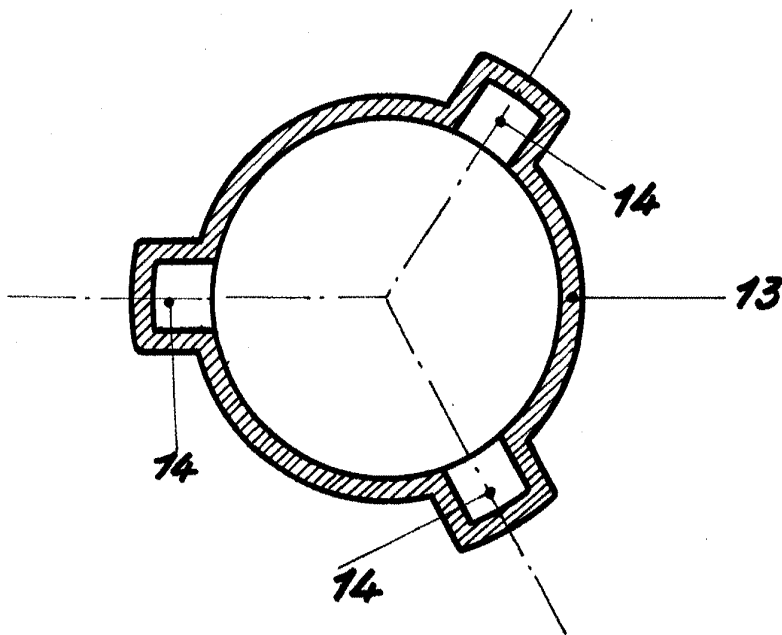
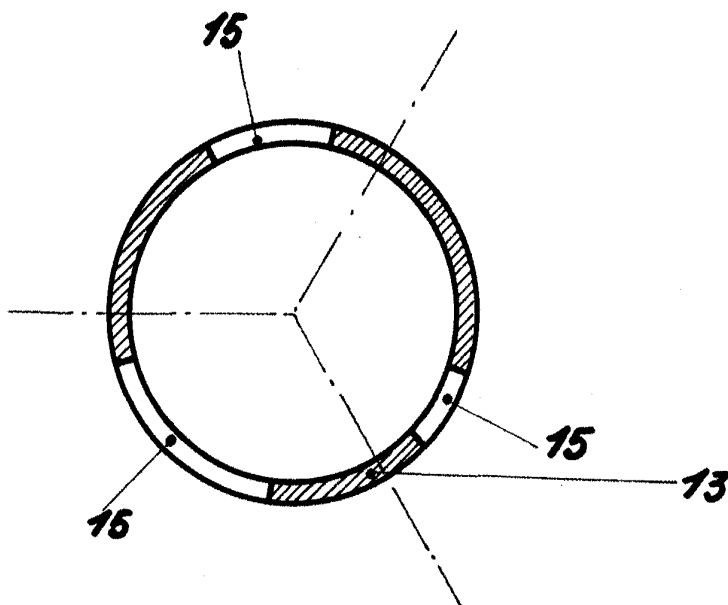


Fig. 4



Escala variable

[Handwritten signature]
1924
D. Ferrer Sensat
[Handwritten signature]

Fig.1

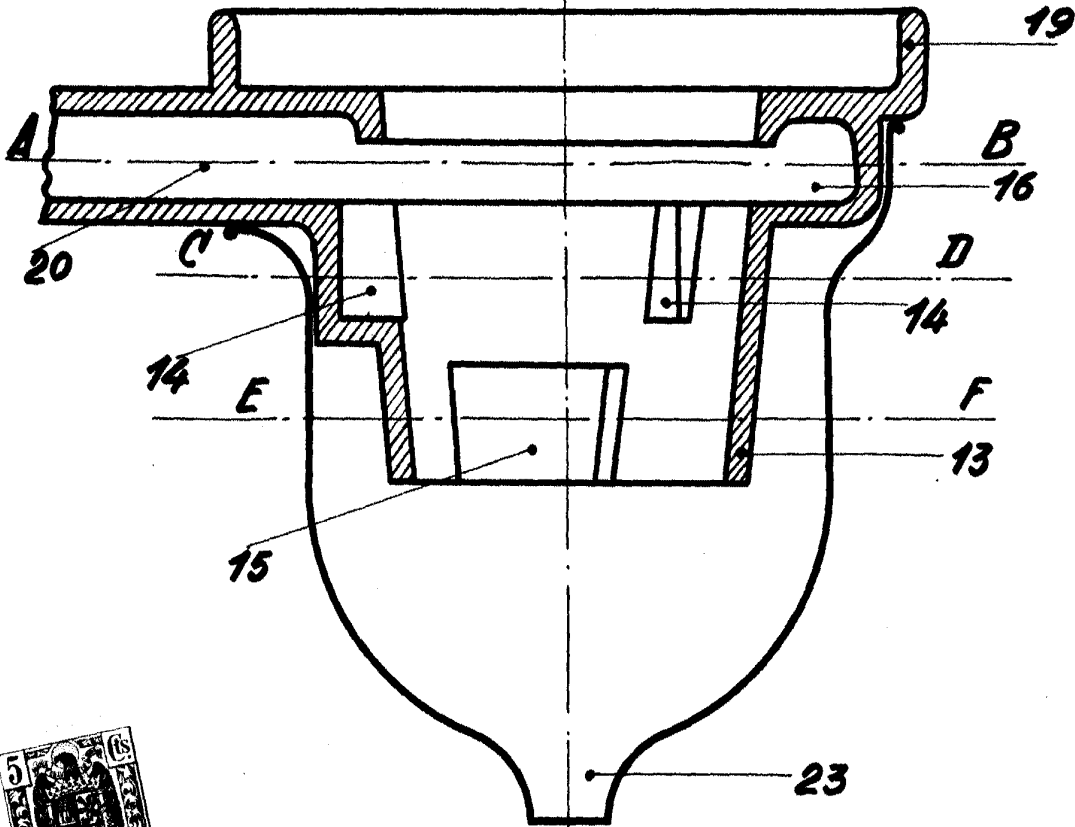
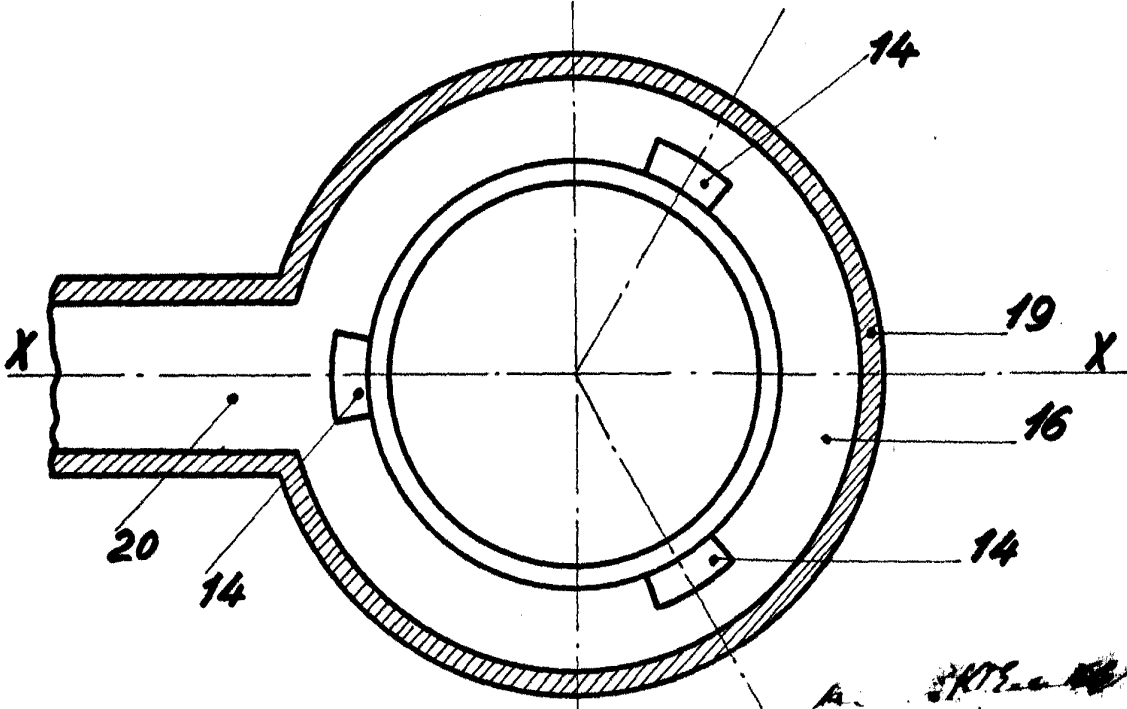


Fig.2



Escala variable

