

12773

148984

140984

14 MAY



SECCION TECNICA
CLASIFICACION I.P.C.
CLASE A-63
CLASE B

MODELO DE UTILIDAD

por 20 años

por "BALÓN INFANTIL, CON FIGURAS DIDÁCTICAS", a favor de IBÉ
RICA COMERCIAL, S.A., de nacionalidad española, domiciliada
en BARCELONA - Caracas, s/n.

=====

MEMORIA DESCRIPTIVA

El presente Modelo de utilidad se refiere a un balón destinado a los niños, particularmente a los de corta edad, para los cuales comporta una serie de elementos funcionales y formales que hacen de la nueva pelota un objeto de gran efecto para los mismos.

Como es sabido, los niños muy pequeños tienen dificultad en el manejo de balones de tamaño relativamente grande, debido a que con sus pequeñas manos les resulta trabajosa la sujeción del objeto elástico en orden a su rebote y lanzamiento, por lo que frecuentemente se les escapan de entre las manos. El balón infantil que se describirá comporta, para eliminar el inconveniente citado, una serie de entrantes que permiten la introducción y asiento de los dedos infantiles y la sujeción segura de la pelota para sus juegos.

Otra característica formal del nuevo balón estriba en que los entrantes constituidos adoptan forma de figuras di



- versas, preferentemente de figuras pertenecientes al mundo de los niños, con lo que éstos pueden recibir explicaciones de tipo didáctico por parte de personas mayores, lo cual les ayudará en su aprendizaje de diversos conocimientos. Esta
5. posibilidad es muy interesante desde el punto de vista de la enseñanza, ya que, como es sabido, los métodos modernos incluyen la presentación de conocimientos de forma atractiva para los pequeños, y ello se obtiene cumplidamente mediante el balón objeto del Modelo.
10. Para facilitar la explicación, se acompaña a la presente memoria una hoja de dibujos, en los que se ha representado, a título de ejemplo ilustrativo y no limitativo, un caso de realización de un balón infantil, con figuras didácticas, según los principios de las reivindicaciones.
15. En los dibujos:
- La figura 1 constituye una vista en perspectiva del nuevo balón, apreciándose la estructuración de algunas figuras.
- La figura 2 es una sección meridiana de la pelota
20. en cuestión, apreciándose la disposición de los entrantes formados según las figuras.
- Los elementos designados con numerales en los dibujos corresponden a las partes siguientes:
- 1-, cuerpo esférico de la pelota, de estructura laminar y realizado de caucho sintético, latex, plástico u otro
25. material adecuado; -2-, banda ecuatorial, destinada al acoplamiento de las dos mitades semiesféricas en una versión preferente; -3-, entrantes de profundidad adecuada, en forma de figuras correspondientes a animales, plantas, personajes,
30. objetos de la vida real y del mundo de los niños, etc.; -4-, salientes pertenecientes a la superficie esférica del cuerpo

12:7:73

148984

14 MAY



- 3 -

-1-, que serán las zonas de contacto con el suelo o superficies de rebote para el balón; -5-, tetón o válvula de llenado neumático.

5. Los materiales de que se podrá formar el balón descrito serán susceptibles de recibir un acabado y coloración agradables y atractivos.

Todo cuanto no afecte, altere, cambie o modifique la esencia del balón descrito, será variable a los efectos del actual Modelo.

10. N O T A.

Se reivindica como objeto de este registro por Modelo de utilidad:

1.- Balón infantil, con figuras didácticas, caracterizado esencialmente por comportar en su superficie una pluralidad de figuras de seres y objetos diversos, preferentemente pertenecientes al mundo de los niños y constituidas por entrantes de profundidad conveniente, de superficies con relieves en disposición general paralela a la superficie esférica y susceptibles de constituir zonas que facilitan la sujeción del cuerpo esférico por las manos pequeños de los niños.

20. Sean cuales fueren las circunstancias que concurren en la esencialidad del Modelo de utilidad definido en la anterior reivindicación, cuyo objeto es:

2.- "BALÓN INFANTIL, CON FIGURAS DIDÁCTICAS".

25. Consta la presente memoria de cuatro hojas foliadas, mecanografiadas por una sola cara y de los dibujos adjun

10:7:73

- 4 - 148984 14 MAY.

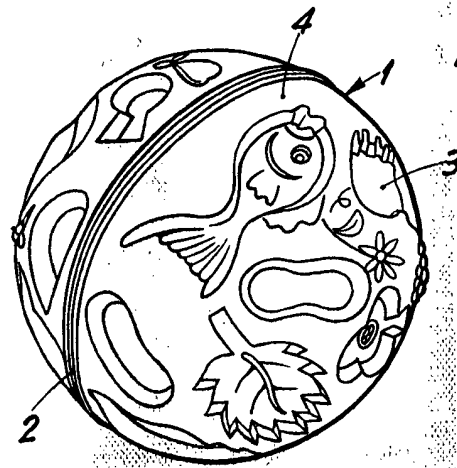


tos a la misma.

Barcelona, 14 MAY. 1969

P.A. de IBÉRICA COMERCIAL, S.A.,

E.



14 MAY. 1969



FIG. 1

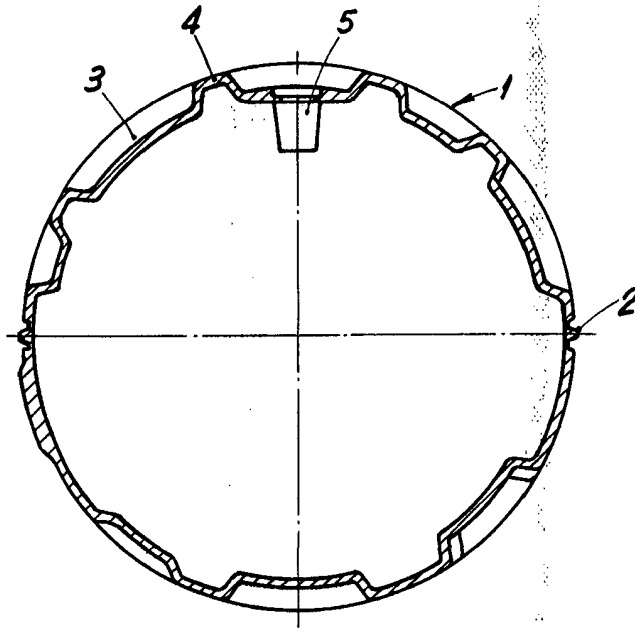


FIG. 2

BARCELONA, 14 MAY. 1969
P. A.

ESCALA VARIABLE