

148970

27



MEMORIA DESCRIPTIVA

correspondiente a la solicitud de concesión de un...

MODELO DE UTILIDAD

SOLICITANTE: DON RAMON MONDRAGON SORRIBES

RESIDENCIA: VALENCIA-13 c/ Alberola, 12

ENUNCIADO: "TABURETE PERFECCIONADO"

Prioridad: Patente n.º del

VO.



1 El Estatuto vigente sobre Propiedad Industrial, de
26 de Julio de 1929, en su texto refundido publicado el 30
de Abril de 1930, establece los caracteres de patentabili-
dad de las invenciones de tipo industrial que tienen por
5 objeto obtener ventajas sobre lo ya conocido, admitiendo
por consiguiente como patentables, las nuevas máquinas, apa-
ratos, instrumentos, procesos de fabricación, etc. La am-
plitud de conceptos previstos como patentables, ha llevado
al legislador a aclarar (Artº. 46) que la enumeración con-
10 tenida en dicho cuerpo legal es puramente enunciativa y no
limitativa, haciéndola extensiva incluso a los descubri-
mientos de tipo científico (Artº. 47).

 El Decreto de 26 de Diciembre de 1947, recogiendo
la Orden de 18 de Noviembre de 1935, confirma el criterio
15 legal de que también serán patentables los instrumentos, ob-
jetos, o partes de los mismos, que aporten a la función a
que son destinados, un beneficio o efecto nuevo, y en defi-
nitiva que constituyan una mejora sustancial sobre lo ante-
riormente conocido.

20 Pues bien, a tenor de lo expuesto, y en base al ar-
ticulado que recoge los conceptos expresados, debe conside-
rarse, que la invención a que se refiere la presente memo-
ria, constituye una novedad industrial, con características
y ventajas que la hacen merecedora del privilegio de explo-
25 tación exclusiva que por ella se solicita, premiando así
los méritos de quien aporta a la industria del país una me-
jora efectiva y precisamente comprendida entre las enuncia-
das por la Ley como patentables. (Arts. 46 y 47 en relación
con el 171, en su nueva redacción afectada por la Orden de
30 18 de Noviembre de 1935).



1 Pasando a describir el objeto de la invención por
la cual se solicita el presente privilegio de Modelo de Uti-
lidad se hace constar que la finalidad de la idea que vamos
a describir es proporcionar al mercado y al público en gene-
5 ral un taburete perfeccionado, que sin duda tendrá una gran
acogida en el mercado.

Con objeto de aclarar gráficamente la idea que se
describe, se acompaña a esta Memoria como parte integrante
de la misma, un juego de dibujos en los que se representa lo
10 siguiente:

La Fig. 1ª muestra una sección en alzado de la pea-
na 8-9 del taburete.

La Fig. 2ª es una vista también en sección y alzado
del fuste 4.

15 La Fig. 3ª es una sección del asiento propiamente
dicho.

El taburete, por consiguiente, se compone principal-
mente de tres partes. Una de ellas es un asiento que presen-
ta un cuello 2 a través del cual se ancla con facultad de
20 desacoplamiento sobre el extremo superior del mastil o fus-
te 4, que presenta su extremo opuesto o inferior 5 afilado
para clavarse sobre la tierra para su utilización en el cam-
po o playa.

También puede apreciarse que el mastil o fuste -4-
25 presenta un tope -6- de penetración sobre el terreno, pro-
visto de puas -7- que producen el afianzamiento del mastil
sobre el terreno o sobre un soporte adecuado -8- provisto
subsidiariamente de un contrapeso -9- que produce la estabili-
dad del taburete cuando no está anclado sobre el terreno.
30 Observese que en este caso, las puas -7- afianzan el anclaje
del mastil -4- sobre el soporte -8- .



1

Por otra parte, el taburete puede utilizarse, tanto en playa como en monte o camping como asiento y como mesa auxiliar.

5

De la descripción de los dibujos que antecede se deduce prácticamente la constitución y el funcionamiento del objeto de la invención por lo cual, no se considera necesario hacer más extensa esta descripción para que cualquier persona perita en la materia comprenda perfectamente la idea que se desea patentar, así como las ventajas que de su realización industrial han de derivarse, y que brevemente aludidas en sus puntos más señalados son las siguientes:

10

Organización sencilla y económica que no encarece los habituales costos de producción.

15

Perfecta sustentación, tanto en suelo duro como en playa o campo.

Mejoramiento de las cualidades prácticas y funcionales de los taburetes similares conocidos.

20

Por todo ello, y para evitar posibles imitaciones, se presenta esta solicitud pidiendo la explotación exclusiva de la idea descrita, de acuerdo con las consideraciones y puntos que se desean reivindicar, que se concretan en las páginas siguientes:

25

30



1 Hecha la descripción a que se refiere la memoria
que antecede, es preciso insistir en que los detalles de
realización de la idea expuesta, pueden variar, es decir,
que pueden sufrir pequeñas alteraciones, basadas siempre
5 en los principios fundamentales de la idea, que son en esen-
cia los que quedan reflejados en los párrafos de la des-
cripción hecha. En efecto, el Artículo 48 del Estatuto vi-
gente sobre Propiedad Industrial, establece como no paten-
tables, en su apartado tercero, "los cambios de forma, di-
10 mensiones, proporciones y materias de un objeto ya patenta-
do" fijando así el criterio del legislador en el sentido
de que patentada una idea que pueda dar lugar a una reali-
dad práctica e industrializable, nadie podrá apoyarse en
ella para, a pretexto de haber introducido ligeras modifi-
15 caciones, presentarla como nueva y propia.

Este principio, en cuanto al alcance de la protec-
ción del objeto patentado se refiere, se halla confirmado
por numerosas Sentencias del Tribunal Supremo, y entre ellas,
como más terminantes, en las de fechas 16 de Octubre de 1954,
20 23 de Enero de 1959, 20 de Marzo de 1964 y otras.

Establecido el concepto expresado, en cuanto a la
amplitud que debe darse a la protección solicitada, se re-
dacta a continuación la Nota de Reivindicaciones, de acuer-
do con lo que se establece en el último párrafo del apar-
25 tado tercero del Artículo 100 de la Ley, sintetizando así
las novedades que se desean reivindicar:

NOTA DE REIVINDICACIONES

En resumen, el privilegio de explotación exclusi-
va que se solicita, recaerá sobre las reivindicaciones si-
30 guientes:



1

1ª TABURETE PERFECCIONADO, caracterizado esencialmente porque está constituido por tres partes acoplables entre sí con caracter desmontable, de las cuales una es un mastil que presenta uno de sus extremos aguzado para anclarse con

5
caracter desmontable sobre una superficie térrea, comprendiendo el antedicho mastil en una zona de su extensión un tope de penetración provisto de púas que afianzan su anclaje sobre el terreno y subsidiariamente sobre un soporte que sustenta al mastil sobre una superficie cualquiera sin que

10
este último penetre sobre la misma, recibiendo el extremo opuesto del antedicho mastil el acoplamiento del asiento.

2ª Se reivindica por último como objeto sobre el que ha de recaer el Modelo de utilidad que se solicita: "TABURETE PERFECCIONADO".

15

Todo conforme queda descrito y reivindicado en la presente memoria que consta de seis páginas mecanografiadas y dibujos adjuntos.

Madrid, 27 de Mayo 1969

BERNARDO UNGRIA

P.P.

20

25

30

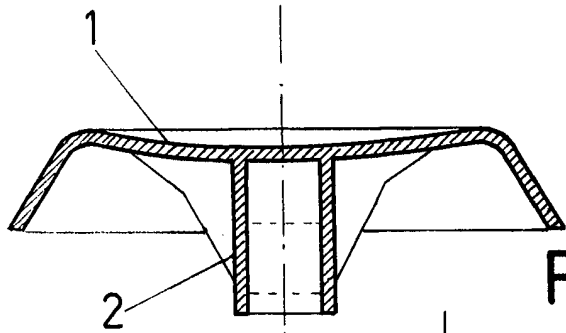


FIG-3

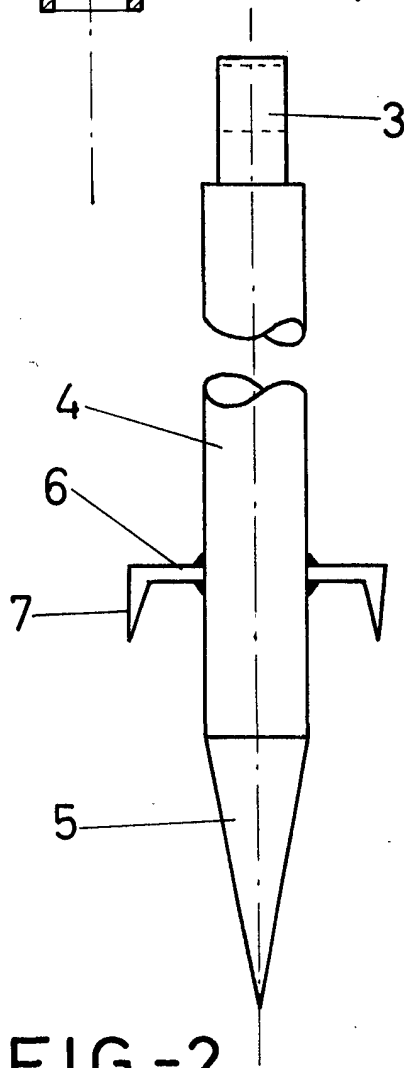


FIG-2

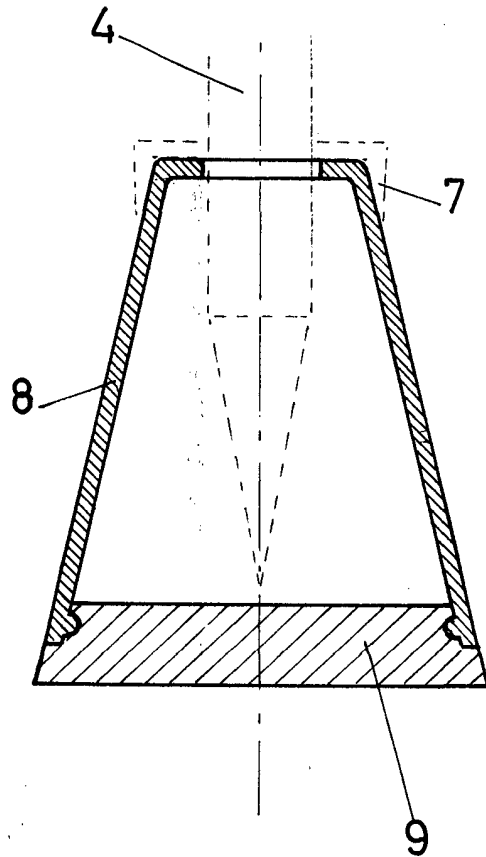


FIG-1

ESCALA VARIABLE

Madrid, 27 de Mayo de 1969

BERNARDO UNGRIA

P. P.