

148966

MEMORIA DESCRIPTIVA

D. Antonio CASTELLO CARRERAS y D. Juan AGUSTI ROGER.-

BARCELONA



148966

PATENTE DE INVENCIÓN

per 20 años

para "Un mecanismo de mando para receptores de radiotelefonía y de televisión"-----

a favor de los Sres. D. Antonio CASTELLO CARRERAS y Don Juan AGUSTI ROGER, de nacionalidad y residencia españolas.

MEMORIA DESCRIPTIVA

5 La presente memoria descriptiva se refiere a una patente de invención que está destinada a garantizar la propiedad y la explotación exclusiva de un mecanismo per medie del cual se obtiene con un solo botón o empuñadura de mando en los aparatos receptores de radiotelefonía la sintonización de las recepciones con las emisiones y la indicación de las estaciones emisoras.

10 Per otra parte, es circunstancia esencial y característica del mecanismo de referencia un órgano rotativo en forma de marce circular, que se utiliza como embocadura para el altavoz o para la pantalla de recepción de las imágenes, respectivamente en los aparatos receptores de radiotelefonía y de televisión.

15 El referido mecanismo está constituido esencialmente per un botón o empuñadura con la cual se gobierna un eje que corresponde al del condensador de sintonización, llevando dicho eje un órgano de transmisión para una rueda que comunica moviniente a otra que mediante un órgano sin fin o de otra clase apropiada comunica moviniente rotativo a un marce circular que lleva escritos
20 los nombres o graduaciones de las estaciones, los cuales son indicados per una aguja o índice fije, utilizándose



148966

- 2 -

25 este marco rotativo circular como embeccadura del altavoz de la receptora y pudiendo servir también para la colocación de la pantalla en caso de la televisión, por lo que este marco rotativo está dispuesto de manera que carece de eje central de rotación.

30 En los dibujos adjuntos se representa, por vía de ejemplo, un caso de ejecución del mecanismo que constituye el objeto de la patente de invención de que se trata.

La figura 1 es una vista de frente del mecanismo en proyección vertical.

La figura 2 es una proyección horizontal.

35 La figura 3 es un detalle en proyección vertical.

40 El mecanismo representado se compone de un botón o puño 1, cuyo eje 2 ha de ponerse en combinación o formar parte del eje del condensador de sintonización. El eje 2 lleva solidaria una ruedecilla de garganta en 3 que se halla en contacto con la pestaña 4 de una rueda 5, a la cual obliga a moverse por rozamiento, estando este último asegurado mediante un resorte de compresión 6 que actúa contra el soporte 7 deslizable del eje 2; este soporte se encuentra alojado dentro de una pieza 8 que lleva un ojal 9 por el que atraviesa el eje 2, quedando así permitido el deslizamiento del soporte 7. La pieza 8 es de posición graduable merced a un tornillo de fijación 10, que atraviesa un ojal 11 practicado en dicha pieza 8.

50 La rueda 5 tiene un eje 12 montado en la pieza 8, y la pestaña 4 de dicha rueda 5 se apoya en la parte superior contra el fondo de una entalladura 13 practicada en una ruedecilla 14 solidaria en el mismo eje de otra rueda de garganta 15; la ruedecilla 14 tiene el fondo de la entalladura 13 algo cóncavo para asegurar tanto más el rozamiento con la pestaña 4 de la rueda 5. Todo ello está por otra parte acoplado de modo que el resorte de compresión 6 afianza el rozamiento entre la ruedecilla 3 con la pestaña 4 y entre esta última con el fondo de la entalladura 13.

60 La rueda de garganta 15 tiene adaptado un cordón sin fin 16 que transmite movimiento a otra garganta del marco circular 17, el cual va montado sobre tres apoyos 18, 19, 20 formados por rodillos; los ejes de los dos primeros se hallan fijos en un sustentáculo 21 que se une al aparato receptor, y el otro rodillo 20 tiene su eje deslizable por estar unido a un soporte 22 móvil y sujeto a la acción de un resorte 23. De este modo queda asegurado el contacto íntimo del marco circular 17 con los tres rodillos 18, 19, 20 para afianzar el movimiento de aquél.

70 La rueda de garganta 15 tiene su eje 24 fijo en



148966

75 una placa 25 que mediante un tornillo de presión 26 se encuentra fijada en la pieza 8, atravesando dicho tornillo 26 por un ojal 27 practicado en la placa 25 a fin de que el eje 24 pueda ser variable en su posición para rectificar la relación de movimientos entre las ruedas descritas.

80 El marco circular rotativo 17, que como se demuestra no lleva eje central alguno, se utiliza para disponer en él las graduaciones correspondientes a la sintonización, y además se utiliza como embocadura de la bocina del altavoz en los aparatos receptores de radiotelefonía y de marco para las pantallas de recepción de las proyecciones en los aparatos de televisión, obteniéndose con la combinación de órganos descrita una simplificación 85 muy eficaz en dichos aparatos receptores. La lectura de las indicaciones que se aplican al marco circular se indican mediante un índice fijo, que no está demostrado en el dibujo porque puede ser de disposición variable.

90 Las transmisiones de movimiento descritas entre las ruedas consignadas podrían realizarse mediante órganos maquinales diversos.

NOTA

Per la patente de invención a que se refiere la presente memoria descriptiva se REIVINDICA:

95 1.- La propiedad y la explotación exclusiva de un mecanismo de mando para receptores de radiotelefonía y de televisión, que está constituido esencialmente por un botón o empuñadura con la cual se gobierna un eje que corresponde al del condensador de sintonización, llevando dicho eje un órgano de transmisión para una rueda que 100 comunica movimiento a otra que mediante un órgano sintonizador o de otra clase apropiada comunica movimiento relativo a un marco circular que lleva escritos los nombres o graduaciones de las estaciones, los cuales son indicados por una aguja e índice fijo, utilizándose este marco 105 rotativo circular como embocadura del altavoz de la receptora y pudiendo servir también para la colocación de la pantalla en caso de la televisión, por lo que este marco rotativo está dispuesto de manera que carece de eje central de rotación.

110 2.- La propiedad y la explotación exclusiva del objeto de la patente, sean cuales fueren las circunstancias que concurren con su esencialidad definida en la anterior reivindicación, cual objeto es:

115 "Un mecanismo de mando para receptores de radiotelefonía y de televisión".

Consta

148966



- 4 -

Consta la presente memoria de cuatro hojas foliadas, escritas por una sola cara.

Barcelona, 27 de Diciembre de 1939.
Año de la Victoria

P. p. de D. Antonio CASTELLO CARRERAS y D. Juan
AGUSTI ROGER,

Domini



FIG. 1

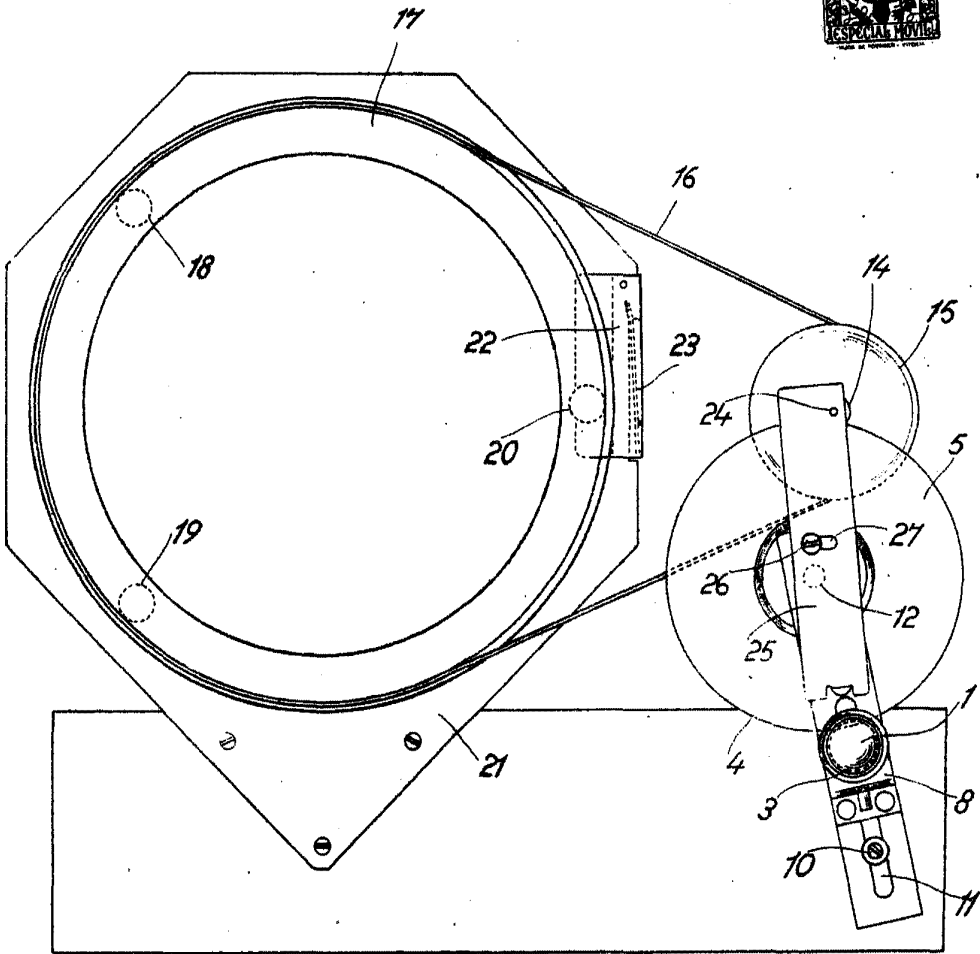


FIG. 2

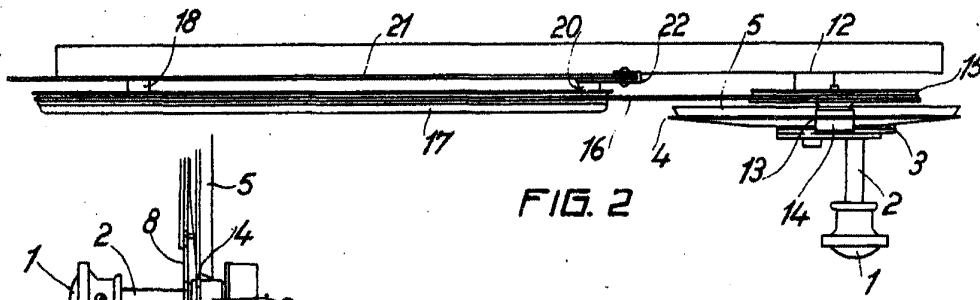


FIG. 3

