

12:7:73

148964



memoria descriptiva

148964

SECCION TECNICA
CLASIFICACION I. P. C.
CLASE <u>E-04</u>
SUBCLASE <u>C</u>

MODELO DE UTILIDAD

Que se solicita en España por VEINTE AÑOS,

a favor de DOÑA PILAR MORENO JIMENEZ, de

nacionalidad Española, residente en Madrid,

Acebo 18, por " TACO EMPOTRABLE PARA EL

AFIANZAMIENTO DE HERRAJES "

o o
-----o o-----

12-7-73

2 148964

28 MAR 1974



Se refiere este modelo de utilidad conforme su -
enunciado indica a un taco emprotable de los cons-
tituidos por un cuerpo termoplastico inyectado y-
susceptible de deformarse por efecto de inclusion
5 de un herraje, tornillo clvo o similar, determinan-
do un mayor campo expansivo del mismo y en conse-
cuencia un mejor y mas efectivo aseguramiento de-
la fijacion que se persigue.

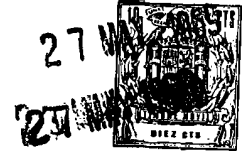
Conocemos multiples modelos de tacos de naturaleza
10 sintetica, destinados para esta misma mision.

Dichos tacos, podemos seleccionarlos en los rigi-
dos y aristados en su periferia para ajuste en el
agujero mural y posterior rasgadura por efecto del
tornillo y los deformables, debido a que el cuerpo
15 del taco, va dividido axialmente en una serie de-
porciones que al introducir el herraje, se expan-
sionan en forma de gajos presionando contra las -
paredes del agujero.

De dichos tacos, gajeados, existen sustancialmente
20 los constituidos por un cuerpo apenas cónico lo que

12-7-73

3 148964



implica una cierta anomalía en la función de ajuste del taco en su fase de introducción.

Otra desventaja de dichos elementos, es que la disposición de los cortes de dichos gajos o divisiones

5 se realiza en número de dos o tres de forma que al introducir el elemento de fijación, estos sufren una expansión anormal e irregular con la correspondiente falta de ajuste del taco en el agujero.

Otra desventaja, viene derivada de que la terminación del taco, (nos referimos al extremo por el cual se introduce), presentan una deficiente terminación plana con lo cual el paso del herraje se hace de forma forzada y consecuentemente invita más hacia la irregularidad de expansión de las aletas y al falso ajuste de los tacos.

Estos desajustes, motiva que el herraje quede con holguras que al paso del elemento que deban soportar, se desalojen dejando un agujero abarcado prácticamente inprovechable, debiéndose ejecutar en otro lado firme de la pared.

12-7-73

148964



4

Con el presente modelo se han eliminado estos -
inconvenientes. Cuenta con una mejor proyección
cónica de su configuración.

La cabeza se inicia en una proyección acentuada
5 mente cónica y la terminación, equivalente a la
mitad aproximada de cuerpo, es prácticamente ci
lindrica con ligera tendencia a la conicidad.

Otro detalle es que el pie o base de dicho taco
en toda su periferia cuenta con una pluralidad-
10 de nervios en proyección progresivamente estre-
chada hacia su extremo interior.

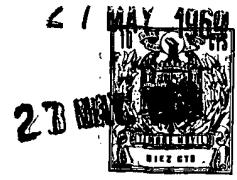
Otra característica fundamental del taco, es el
estar dividido axialmente en cuatro secciones o
gajos iguales en perfecta distribución lo cual-
15 admite una mejor expansión de toda su masa y con
secuentemente un mejor ajuste en el taco, deter-
minando el perfecto herraje que reciba.

Otro detalle de dicho taco es que el mismo en -
su terminación, presenta unos cortes biselados-
20 de sus puntas con adelgazamiento máximo para fa

10-7-73

148964

5



cilitar la expulsión o paso del tornillo y admitir una mejor compresión para su introducción. Esta particularidad de que los gajos, debido a su perfecto biselado terminal, admita esta compresión, implica un agujero de menor diametro y por tanto, la expansión, calculada de sus gajos, aprovechen un mejor ajuste dentro del mismo.

Una idea más amplia de las características del modelo, la realizaremos a continuación al hacer referencia a la lámina de dibujos que a esta memoria se acompaña en la que, de forma un tanto esquemática y tan solo por via de ejemplo, se presentan los detalles preferidos del invento.

En los dibujos:

15 La figura 1ª.- Corresponde a una vista en alzado y planta por sus respectivas bases, del taco en cuestion.

La figura 2ª.- Es una vista en sección según un plano vertical de dicho taco.

20 La figura 3ª.- Es una vista en perspectiva de di

12-7-73

148964

27 MAY. 1963



6

cho taco en el cual se aprecia el tornillo in -
troducido y la expansión de loscuatro gajos en -
que esta dividido.

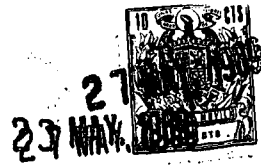
Comentando las referencias de dicha lámina de -
5 dibujos, se indica mediante el número -1- la -
parte sustancialmente cónica inferior del taco -
la cual esta rematada por un ensanchamiento -2-
y dotada axialmente de paso -5-.

En la zona exterior de dicho sector esencialmen
10 te cónico -1-, se han previsto una serie de fi -
nos nervios -3-, los cuales pierden grosor hacia
arriba hasta la confluencia con la segunda par -
te del cuerpo -4- con ligerisima tendencia a la
conicidad, casi practicamente cilíndrica y esta
15 dividida en cuatro sectores iguales, o gajos -4a-
que constituyen los sectores expansivos para for
mar el haz que determinará el perfecto bloqueo -
del taco dentro del agujero.

Dichos gajos -4a- estan terminados en unos bi -
20 selados suavemente redondeados y debilitados -

12:7:73

7 148964



-4b- los cuales facilitan el paso del tornillo -
-6- y en su introducción presentan una ligera -
tolerancia a la compresión la facultad de esta
blecer un agujero de ligero menor diametro que-
5 en definitiva es aprovechado en la expansión de
los gajos -4a-, ejecutando un mejor bloqueo del
taco en el agujero.

Una vez descrita convenientemente la naturaleza
del modelo, se hace constar a los efectos oportu
10 tunos que el mismo no queda limitado a los deta
lles exactos de esta exposición, sino que por el
contrario, en el, se introducirán aquellas modi
ficaciones de detalle que las circunstancias y-
la practica pudieran aconsejar.

15

NOTA

Se declara como de propiedad y novedad para todo
el territorio español el contenido de las siguien
tes:

REIVINDICACIONES
=====

20 1ª "TACO EMPOTRABLE PARA EL AFIANZAMIENTO DE HE-

1007-73

148964

23 MAY 1969

27 MAY



9

memoria descriptiva que consta de nueve hojas me
canografiadas por una sola de sus caras y una lá
mina de dibujos que la ilustran.

Madrid,

23 MAY. 1969

5 EL AGENTE OFICIAL.

A. L. DE LA HERRAN
P.P.



Fig. 1a

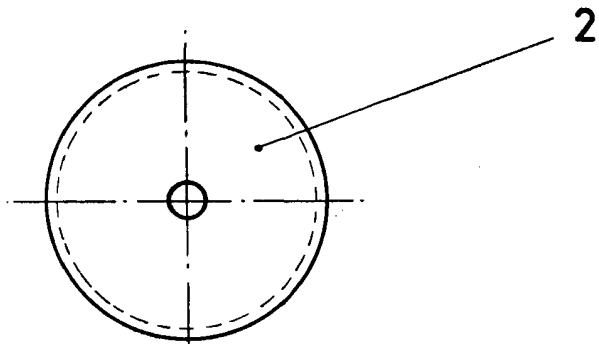


Fig. 2a

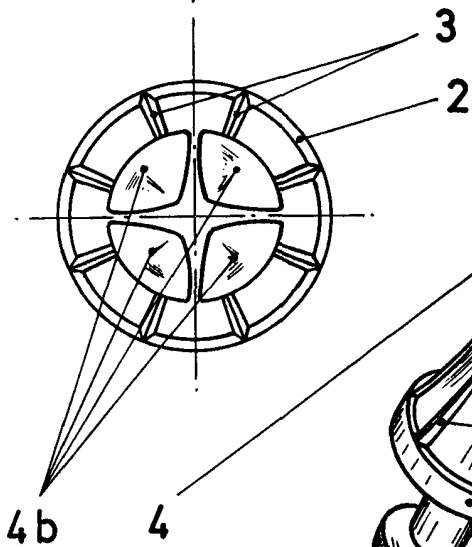
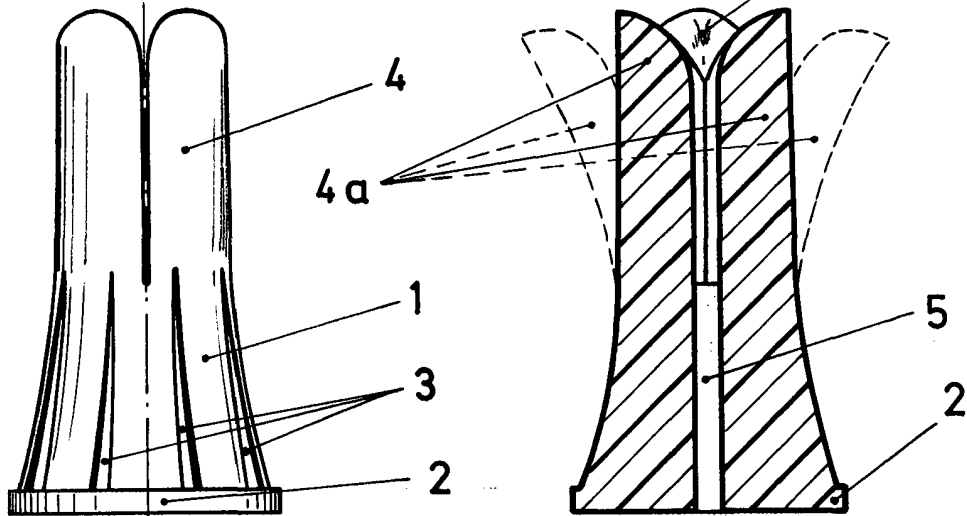
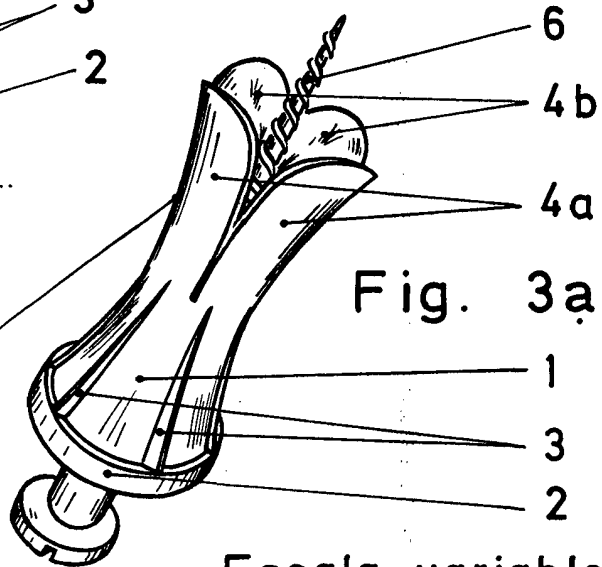


Fig. 3a



Escala variable
MADRID, 27 MAY 1969

[Handwritten signature]