

148963

MEMORIA DESCRIPTIVA

D. Jesús FERRERI BUENO.- BARCELONA



148963

CERTIFICADO DE ADICION

para "Modificaciones introducidas en el dispositivo mecánico para caballos de juguete, objeto de la patente de invención solicitada en 18 de Septiembre de 1939" - -

a favor de D. Jesús FERRER BUENO, de nacionalidad y residencia españolas.

MEMORIA DESCRIPTIVA

5 La patente de invención a que se refiere el certificado de adición de que se trata recae sobre un cierto dispositivo mecánico para caballos de juguete, con el cual mediante un sillín movable el jinete con sus movimientos puede proveer los de las patas, cabeza y cola del caballo.

10 Por el certificado de adición antes referido se quiere proteger la propiedad y la explotación exclusiva de unas modificaciones introducidas en el dispositivo mecánico objeto de dicha patente, por las cuales el órgano que provea los movimientos del caballo no es el sillín, sino el cuerpo del propio caballo combinado con un soporte o caja que lleva un ojal establecido en sentido de su longitud, en donde se hallan alojados los ejes correderos de dos rodillos, cuales ejes tienen articulados dos brazos respectivos por una de sus extremidades, teniendo las otras articuladas por su parte en el extremo de una columna que se enchufa con un pedestal tubular, pudiendo aquella columna fijarse en este pedestal a diferentes alturas mediante un tornillo de presión, según sea la altura del jinete; un resorte de tracción actúa en dichos brazos articulados con tendencia a su mutuo acercamiento, con cuya disposición se logra que el jinete mediante sus movimientos produzca los de descenso y subida del cuerpo del caballo, y por la disposición eventual de otros brazos e palancas convenientemente establecidos pue-

15

20

25



de mover automáticamente las piernas, la cola y la cabeza del caballo debidamente articuladas para este fin.

30 En los dibujos adjuntos se representa, por vía de ejemplo, un caso de ejecución de un mecanismo que corresponde al objeto del certificado de adición de referencia, en proyección vertical.

35 El mecanismo se compone de una caja o soporte 1 alojada en el interior y solidariamente con el cuerpo del caballo 2. La caja 1 lleva practicados unos ejales como 3, prolongados en sus paredes laterales, en los cuales penetran los ejes 4 y 5 respectivos de dos rodillos 6 y 7 locos en sus ejes y que periféricamente se apoyan contra el fondo superior 8 de la caja 1 por su parte interna. Los ejes 4 y 5 sirven asimismo para articular las extremidades respectivas de dos brazos 9 y 10 convergentes que se articulan también en 11 y 12 a una columna 13 que se aloja 40 parcialmente en un pedestal tubular 14, pudiendo por lo tanto ser graduada la altura del caballo por la de dicha penetración, que se fija mediante un tornillo de presión 15. 45

Un resorte espiral de tracción 16 se halla unido por sus extremos a los brazos 9 y 10, tendiendo por su acción a aproximarlos entre sí.

50 Si un jinete sube al caballo 2, por su peso obliga a descender el cuerpo del mismo junto con el soporte 1; entonces los rodillos 6 y 7 tienden a separarse entre sí rodando contra el fondo 8 de la caja 1, y los ejes 4 y 5 siguen el recorrido correspondiente en el ejal 3. Los movimientos que ejecuta el jinete con su cuerpo, por ejemplo 55 mediante saltos repetidos, se traducen en diferencias de gravitación que dan lugar a movimientos del cuerpo del caballo ejecutados mediante la intervención de los brazos 9 y 10, del resorte 16 y de los rodillos 6 y 7 produciendo cierta ilusión de vida en el mismo caballo.

60 Por otra parte, en la columna 13 pueden fijarse unos brazos o unas palancas con los que se podría dar movimiento a las patas, cola y cabeza del caballo, para el cual objeto estos órganos podrían dispenerse debidamente articulados, no representándose en el dibujo porque dichos 65 brazos o palancas pueden aplicarse muy variadamente.

Sin embargo de lo consignado en la presente memoria, el contenido de la correspondiente a la patente principal debe permanecer en todo su vigor y eficacia.

F O T A

Por el certificado de adición a que se refiere la



presente memoria descriptiva se REIVINDICA:

70 1.- La propiedad y la explotación exclusiva de  
modificaciones introducidas en el dispositivo mecánico  
para caballos de juguete objeto de la patente principal,  
per las cuales el órgano que provea los movimientos del  
75 caballo no es el sillín, sino el cuerpo del propio cabal-  
lo combinado con un soporte o caja que lleva un eje  
establecido en sentido de su longitud, en donde se hallan  
alojados los ejes correderos de dos rodillos, cuales ejes  
tienen articulados dos brazos respectivos por una de sus  
80 extremidades, teniendo las otras articuladas por su parte  
en el extremo de una columna que se enchufa con un pedes-  
tal tubular, pudiendo aquella columna fijarse en este pe-  
destal a diferentes alturas mediante un tornillo de pre-  
sión, según sea la altura del jinete; un resorte de trac-  
85 ción actúa en dichos brazos articulados con tendencia a  
su mutuo acercamiento, con cuya disposición se logra que  
el jinete mediante sus movimientos produzca los de descen-  
se y subida del cuerpo del caballo, y por la disposición  
90 eventual de otros brazos o palancas convenientemente es-  
tablecidos pueda mover automáticamente las piernas, la  
cola y la cabeza del caballo debidamente articulados pa-  
ra este fin.

2.- La propiedad y la explotación exclusiva del  
objeto del certificado, sean cuales fueren las circunstan-  
cias que concurran con su esencialidad definida en la an-  
95 terior reivindicación, cual objeto es:

"Modificaciones introducidas en el dispositivo me-  
cánico para caballos de juguete, objeto de la patente de  
invención solicitada en 18 de Septiembre de 1939".

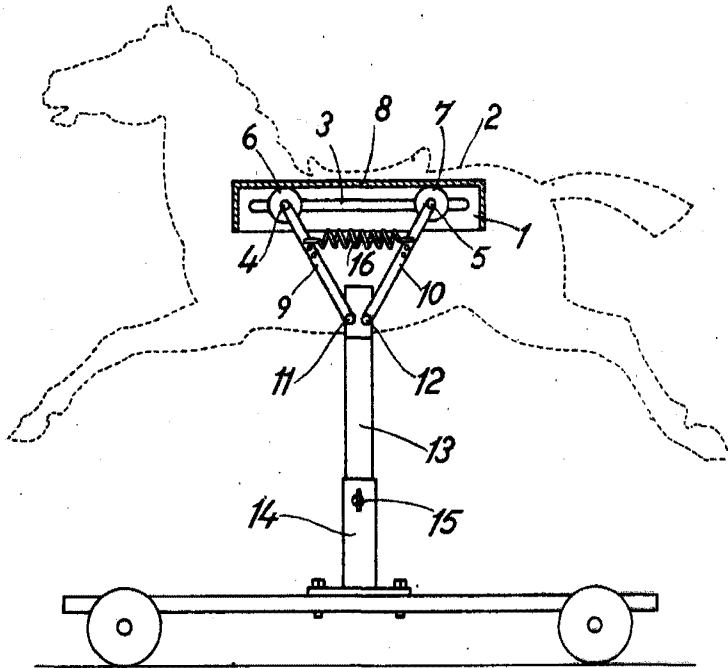
Consta la presente memoria de tres hojas foliadas,  
escritas por una sola cara.

Barcelona, 23 de Diciembre de 1939.  
Año de la Victoria

P. p. de D. Jesús FERRER BUENO,

J. BONET DEL RIO  
P. P. *Guampassana*

140963



ESCALA VARIABLE

Barcelona 23 Oct. 1933

J. BONET DEL RIO

P. P.

*Guampassane*