

148957

MEMORIA DESCRIPTIVA

D. Rosendo VENTURA MENDAVIA.- BARCELONA



148957

PATENTE DE INVENCION

por 20 años

para "Un mecanismo para la impresión de los orillos de los tejidos"-----

a favor de D. Rosendo VENTURA MENDAVIA, de nacionalidad y residencia españolas.

MEMORIA DESCRIPTIVA

5 La patente de invención a que se refiere la presente memoria descriptiva está destinada a garantizar la propiedad y la explotación exclusiva de un mecanismo para producir impresiones gráficas en los orillos de los tejidos, ya sea relativas a inscripciones o bien a viñetas y dibujos de cualquier clase.

10 El mecanismo de que se trata consiste esencialmente en: una rueda compuesta de dos platos encarados, entre los bordes de los cuales se aprisionan los tipos o los clichés que han de producir las impresiones de manera que ofrezcan una porción saliente; uno o varios entintadores para suministrar la tinta a dichos caracteres o clichés, formados dichos entintadores por unas 15 ruedas que llevan un grueso blando para retener la tinta que reciben de un órgano sin fin, que a su vez la recibe del recipiente de reserva y una rueda o cilindro de presión que comprime rotativamente el orillo del tejido contra los caracteres o clichés que producen las impresiones.

20 En los dibujos adjuntos se representa, a título de ejemplo, un caso de ejecución del mecanismo objeto de la patente, siendo la figura 1 una sección vertical del



148957

- 2 -

25 mecanismo por la línea A - B de la figura 2, que por su parte representa el propio mecanismo en vista de frente.

30 Este último consta de una rueda 1 que se compone de dos platos 2 y 3 que se disponen encarados o acoplados por su parte interior, comprimidos o apretados por dos tuercas 4 y 5; el plato 3 forma cuerpo con un manguito 6 por dentro del cual pasa un eje 7, y afianzado por dos tuercas 8 y 9 de manera que se forme un conjunto giratorio.

35 El propio plato 3 lleva un reborde saliente 10, contra el cual se apoyan los caracteres o clichés como 11 - 12 que quedan aprisionados entre los dos platos 2 y 3 para realizar las impresiones.

40 Por debajo de la rueda 1 se halla el rodillo entintador 13, que lleva una garganta provista de un grueso 14 de materia blanda capaz de retener la tinta para las impresiones. Este grueso entintador 14 está en contacto con una correa sin fin 15 combinada con las poleas 16 y 17, la cual correa se embadurna con la tinta procedente de un recipiente 18, disponiéndose otros dos rodillos 19 y 20 semejantes al 13, ya sea para asegurar más  
45 intensamente el entintado de los caracteres o clichés 11 - 12, o bien para extender uniformemente la tinta sobre la correa sin fin 15, que está guiada mediante una tercera polea 21.

50 Una rueda 22 sirve para presionar el orillo del tejido que recibe la impresión contra los caracteres o clichés como 11 - 12, para lo cual el tejido debe pasar por entre esta rueda 22 y los caracteres o clichés antedichos, dispuestos en la rueda 1; para mayor eficacia la rueda 22 lleva una guarnición periférica de materia blanda y elástica.

Este mecanismo puede combinarse con órganos de plegado en una máquina debidamente dispuesta para este fin, no formando dichos órganos parte esencial del objeto de la patente.

#### N O T A

60 Por la patente de invención a que se refiere la presente memoria descriptiva se REIVINDICA:

65 1.- La propiedad y la explotación exclusiva de un mecanismo para la impresión de los orillos de los tejidos, que consiste esencialmente en: una rueda compuesta de dos platos encarados, entre los bordes de los cuales se aprisionan los tipos o los clichés que han de pro-



148957

70 duoir las impresiones de manera que ofrezcan una porción  
saliente; uno o varios entintadores para suministrar la  
tinta a dichos caracteres o clichés, formados dichos en-  
75 tintadores por unas ruedas que llevan un grueso blando  
para retener la tinta que reciben de un órgano sin fin,  
que a su vez la recibe del recipiente de reserva; y una  
rueda o cilindro de presión que comprime rotativamente  
el orillo del tejido contra los caracteres o clichés que  
producen las impresiones.

2.- La propiedad y la explotación exclusiva del  
objeto de la patente, sean cuales fueren las circunstan-  
cias que concurren con su esencialidad definida en la  
anterior reivindicación, qual objeto es:

80 "Un mecanismo para la impresión de los orillos  
de los tejidos".

Consta la presente memoria de tres hojas folia-  
das, escritas por una sola cara.

Barcelona, 22 de Diciembre de 1939.

Año de la Victoria

P. p. de D. Rosendo VENTURA MENDAVIA,



FIG. 1

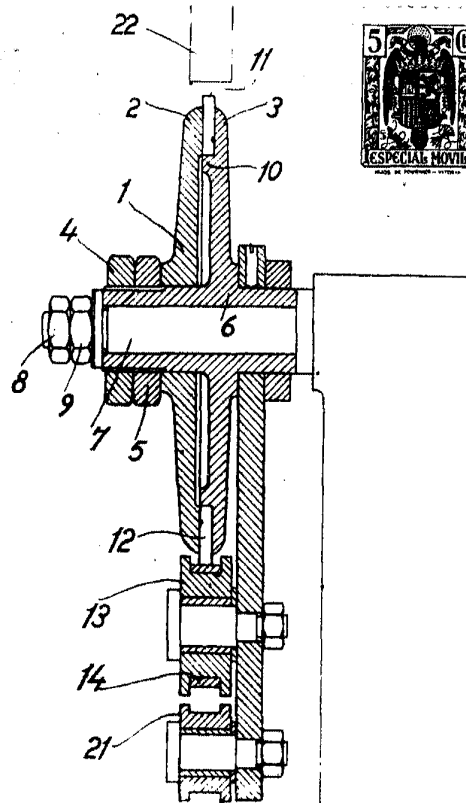
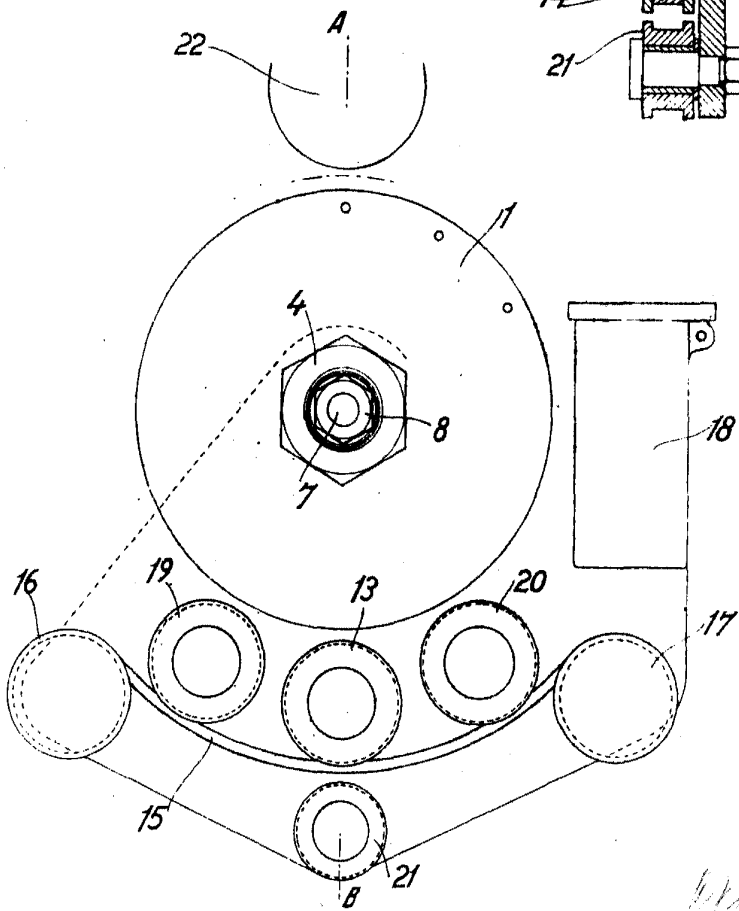


FIG. 2



*[Handwritten signature]*