

26



148953

MEMORIA DESCRIPTIVA

correspondiente a la solicitud de concesión de un.....

MODELO DE UTILIDAD

SOLICITANTE: D. IGNACIO M^a NAZABAL AZCUNE, de nacionalidad española

RESIDENCIA: Avda. Sancho el Sabio 24.- SAN SEBASTIAN

ENUNCIADO: "NUEVO DISPOSITIVO DE USOS MULTIPLES APLICABLE A TRITURADORES DE BASURA"

Prioridad: Patente n.º del

26



1

La presente memoria descriptiva tiene como fin la declaración del objeto sobre el que ha de recaer el privilegio de explotación industrial y comercial exclusivo en el territorio nacional de un Modelo de Utilidad, de acuerdo con la vigente legislación, que como el enunciado indica se trata de "NUEVO DISPOSITIVO DE USOS MULTIPLES APLICABLE A TRITURADORES DE BASUTA".

5

10

La utilización de este tipo de aparatos, es muy reducida dado que la eliminación de residuos se efectúa una o dos veces al cabo del día, siendo este momento únicamente cuando se pone en funcionamiento dicho aparato.

15

Con la presente disposición se consigue obtener un rendimiento mucho mayor de este aparato, al poderlo utilizar con bastante frecuencia, dado que todas las operaciones que se pueden realizar con este nuevo dispositivo son de pelar patatas, lavado mecánico, exprimir frutos o aplicarle un rotaflex mediante el cual podemos aplicar en su extremo cualquier útil doméstico como puede ser una batidora, una trituradora, un cepillo giratorio o un ventilador.

20

25

El invento en sí consiste en disponer o mejor dicho, aplicar al rotor de este triturador un dispositivo, mediante el cual se puede transmitir el movimiento rotativo que posee éste cuando está en funcionamiento, utilizándose como intermediario un árbol que aflora en el recipiente donde se encuentra instalado el mencionado triturador y de esta forma, poder aplicar los anteriormente mencionados instrumentos.

30

También puede conseguirse llevando solidario a cada uno de los instrumentos un brazo adecuado, para que llegue a alcanzar el dispositivo aplicado en el rotor.

Para comprender mejor la naturaleza del invento



1 en el plano adjunto hacemos una representación esquemática de
su utilización, no siendo en absoluto limitativa y susceptible
por ello de las modificaciones accesorias que no alteren las
características esenciales.

5 La figura 1 es una sección en alzado donde per-
cibimos cómo es acoplado el útil ya sea directamente o median-
te un árbol intermedio.

La figura 2 es un detalle de cómo podía ser apli-
cado para conseguirse una hermeticidad, aunque podía conseguir-
se el mismo fin obturando el conducto de salida del triturador.

10 La figura 3 representa otro detalle de cómo po-
dría ser acoplado un rotaflex para después ser aplicado a és-
te otro útil.

15 En estas figuras apreciamos los siguientes ele-
mentos:

- nº 1) Triturador.
- nº 2) Rotor.
- nº 3) Elemento de unión.
- nº 4) Arbol.
- 20 nº 5) Fregadero.
- nº 6) Pela Patatas.
- nº 7) Desagüe.
- nº 8) Agitador.
- nº 9) Disco de hermeticidad.
- 25 nº 10) Rotaflex.

El triturador de basura (1) posee el rotor (2)
el cual normalmente está situado coaxialmente al orificio de
entrada o desagüe del fregadero.

30 En el centro de este rotor se instala un elemen-
to (3) mediante el cual se puede transmitir el movimiento gi-



1 ratorio a través del árbol (4) pudiendo este elemento (3) ser
cuadradillo, una cabeza exagonal, un accionamiento allen o
cualquier otra forma clásica de engarce.

5 El árbol (4) puede ser un elemento aislado o formar parte del útil que vaya a transmitir su movimiento, como puede ser un pela patatas (6) el rotor de una lavadora (8) o un rotaflex (10).

10 En caso de utilización como lavadora, es necesario obturar o impedir que el agua con la disolución jabonosa, no se escurra por el orificio de salida (7) consiguiéndose este fin mediante un cierre (9) que puede ser mediante una junta elástica de hermeticidad, o bien, intercalando una llave de paso con el conducto de salida (7).

15 Descrita suficientemente la naturaleza del presente invento así como su realización industrial, sólo cabe añadir que en su conjunto y partes constitutivas es posible introducir cambios de forma, materia y disposición en cuanto tales alteraciones no supongan variación sustancial del mismo.

20 El solicitante al amparo de los Convenios Internacionales sobre Propiedad Industrial, se reserva el derecho de extender esta demanda a los países extranjeros, si fuera posible, reivindicando la misma prioridad de la presente solicitud.

N O T A

25 El Modelo de Utilidad que se solicita como nuevo en España, por veinte años, de acuerdo con la vigente Legislación deberá recaer sobre "NUEVO DISPOSITIVO DE USOS MULTIPLES APLICABLE A TRITURADORES DE BASURA" en todo de acuerdo con las siguientes

30

R E I V I N D I C A C I O N E S :

26 MAY 1969



1

1º.- Nuevo dispositivo de usos múltiples aplicable a trituradores de basura, caracterizado porque al rodete se le dota de un elemento mediante el cual pueda transmitirse su movimiento de rotación, utilizándose un árbol de transmisión que aflore en el recipiente o fregadero donde está instalado, o que el útil a aplicar posea incorporado dicho brazo para captar el movimiento.

5

10

2º.- Nuevo dispositivo de usos múltiples aplicable a trituradores de basura, en todo de acuerdo con la reivindicación anterior, caracterizado porque al rotor puede conectarse directamente a un útil doméstico, como un pela patatas, una lavadora postiza, un exprimidor o también un rotafléx mediante el cual es accionado un batidor, un cepillo giratorio o cualquier elemento similar.

15

3º.- "NUEVO DISPOSITIVO DE USOS MÚLTIPLES APLICABLE A TRITURADORES DE BASURA".

Según queda sustancialmente descrito en la presente memoria que consta de cinco hojas mecanografiadas por una sola cara acompañada de sus correspondientes dibujos.

20

Madrid, 26 MAY. 1969

El Agente Oficial

25

Fdo.: MIGUEL FERNANDEZ-LOAYSA PINZON

30

26 MAY 1969

Fig 1

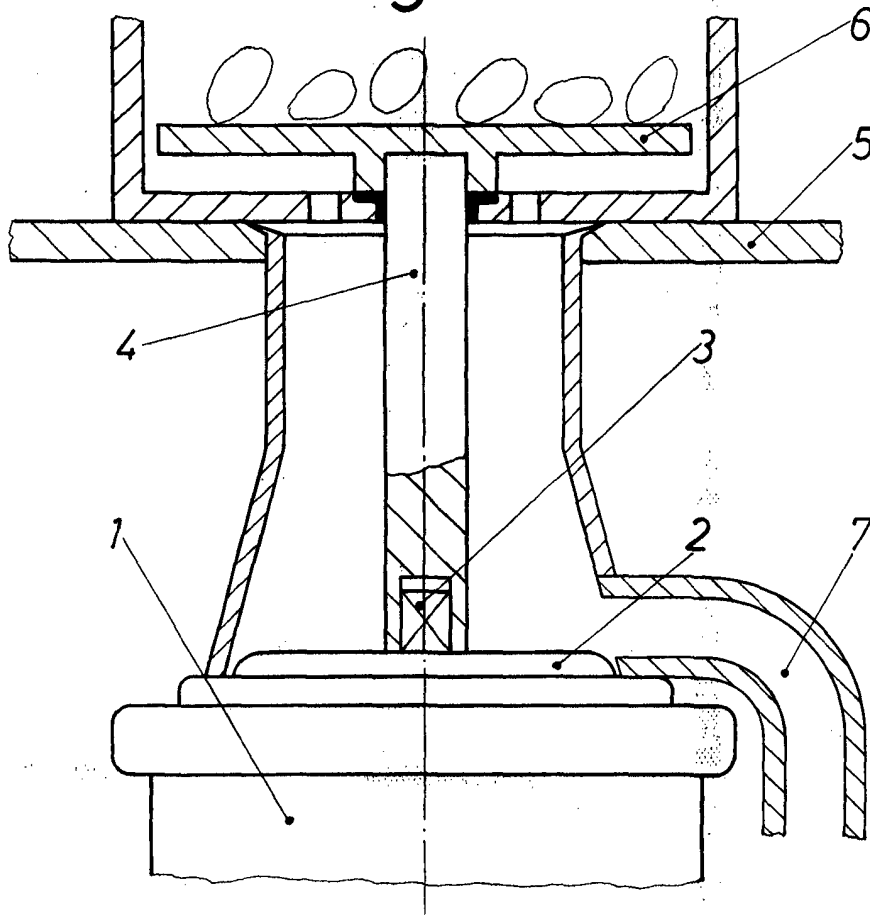


Fig 2

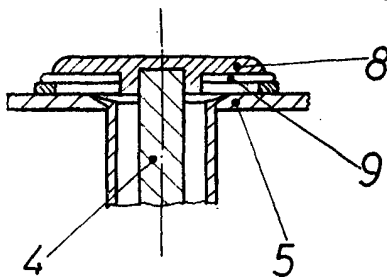
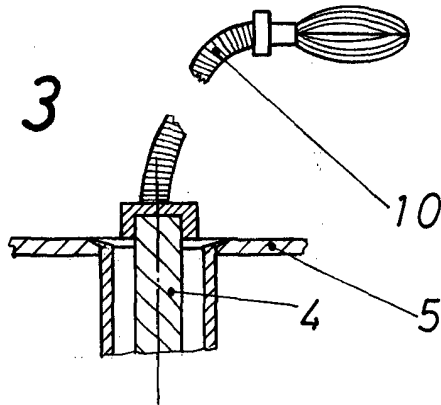


Fig 3



Escala Variable.

Madrid. 26 MAY 1969

El Agente Oficial

Fdo. M. Fernandez Loaysa.