



148939

M O D E L O
D E
U T I L I D A D

a favor de Don José BERTRAN DE CARALT y Don Pedro ALBA VIDAL, ambos de nacionalidad española, residentes en Villanueva y Geltrú (Barcelona), Carretera de Cubellas, s/n, por "PANEL CON ABERTURAS REGULABLES".

- . -

MEMORIA DESCRIPTIVA

- La presente invención se refiere a unos paneles con aberturas regulables, por movimiento de elementos de panel o tableros opacos, transparentes o de rejilla, a los fines de variar según sea necesario las condiciones de ventilación, soleamiento u otras en el interior del recinto cerrado por la estructura en cuestión. Tales paneles son aplicables a la formación de paredes de naves destinadas a servir de establos diversos, tales como gallineros, cochiqueras, vaquerías u otros, almacenes de piensos, secaderos diversos u otros.
- 5.
 - 10.



- De acuerdo con la invención se dispone en toda la extensión donde se desea instalar el panel graduable, una serie de montantes verticales espaciados, en los lados enfrentados de los cuales se montan una pluralidad de perfiles acanalados, enfrentados a pares dos de cada dos montantes adyacentes, de manera que forman guías para diversos tableros de cierre desplazables a lo largo de dichas guías y cuyas longitudes conjuntas corresponden a la luz longitudinal de las mismas, estando dichos tableros provistos de dispositivos de enganche selectivo con medios de elevación dispuestos corredizos verticalmente entre cada par de montantes y unidos en común a un mecanismo de accionamiento dispuesto en la parte superior del conjunto.
- 5.
- 10.
15. Otra característica de la invención reside en el hecho de que uno o varios de los tableros indicados, dentro de cada una de las guías, son dotados en sus bordes inferiores de dispositivos de acoplamiento complementarios de otros dispuestos en los bordes superiores de uno de los tableros que le son adyacentes, de forma que el desplazamiento hacia arriba de uno de estos tableros mencionados en primer lugar, arrastra al adyacente cuando lo rebasa.
- 20.
25. De acuerdo con otra faceta, los medios de elevación de los tableros consisten en una cruceta de la que penden una serie de mosquetones acoplables en armetas solidarias de los cantos superiores de los tableros, cuya cruceta lleva unido un tirante flexible que se ex-



5. tiende hasta la parte superior de la guía donde es reen-
viado según una dirección transversal, y los extremos li-
bres de todos los tirantes son unidos a un perfil rígido,
montado a lo largo de toda la parte superior del panel,
desplazable longitudinalmente y unido a un dispositivo
motor que hace posible el accionamiento conjunto de to-
dos los tableros enganchados a las crucetas.

10. De esta manera se dispone de medios idóneos y
eficaces para graduar la ventilación natural de las dis-
tintas naves siendo factible una amplia gama en la magni-
tud de la abertura, que puede graduarse desde un cierre
total, hasta una abertura máxima, pasando por todas las
posiciones intermedias. A la vez son factibles una mul-
tiplicidad de combinaciones posicionales de los tableros;
15. realizándose todas las operaciones de una forma simple y
rápida, y desde uno o dos puntos de la nave, para lo cual
llevan incorporados los correspondientes medios de trac-
ción.

20. Los tableros móviles están enmarcados por per-
files metálicos que les confieren rigidez, evitando por
otra parte el p osible alabeo que produciría serios pro-
blemas al correcto deslizamiento. Estos tableros pueden
estar constituidos por materiales como chapas metálicas,
fibrocemento plano, madera, cristal o plástico transpa-
25. rente, siendo destinado uno de los susodichos paneles,
transparentes a servir como ventana. Otra misión de los
perfiles metálicos es la constitución de los elementos
de arrastre sucesivo de los tableros.



Los dibujos adjuntos muestran, a título de ejemplo no limitativo del alcance de la invención, unas formas preferidas de llevarla a la práctica, en representaciones esquemáticas.

5. En dichos dibujos: La figura 1 representa un esquema frontal de una pared o panel constituida a base de tableros desplazables según la invención que se describe; las figuras 2,3,4 y 5 se corresponden respectivamente con sendos esquemas, en sección transversal, de un conjunto unitario de tableros en posición de apertura total con tableros móviles elevados, apertura total de tableros móviles bajados, apertura intermedia y cierre; la
10. figura 6 expone en detalle la sección transversal esquematizada en la figura 2; la figura 7 es asimismo otra sección transversal explicativa del movimiento relativo de los tableros móviles; y finalmente la figura 8 muestra una nueva posibilidad de deslizamiento.

15. Según tales figuras, el panel ilustrado a título de ejemplo no limitativo, comprende, para cada unidad operativa, tablero fijo -1- anclado por ambos laterales, y los tableros móviles -2-, -3- y -4-, los cuales se desplazan por sus extremos en unas guías múltiples -5- que facilitan sus movimientos ascendentes y descendentes.
20. El tablero -2- está provisto de perfiles longitudinales superior -6- e inferior -7-, dispuesto el primero de forma convencional y el segundo con anchura mayor que el grosor útil del tablero.

25. A su vez, el tablero -3-, también está limitado



por los perfiles longitudinales -8- y -9- análogos a los anteriores pero dispuestos en posición inversa. Los perfiles -10- y -11- de último tablero son iguales y convencionales.

5. Para la tracción se habilita un perfil móvil -12-, en "U" invertida, al que se fijan los cables como el -13-, que tras su correspondiente apoyo en la polea -14- vienen fijados sólidamente a la cruceta trapecial -15-, de la cual penden sendos mosquetones -16-, -17- y -18- destinados al optativo enganche en las respectivas anillas de los perfiles superiores de los tableros.

10. En correspondencia con las enumeraciones anteriores los tableros -2-, -3- y -4- están suspendidos a través de las correspondientes anillas, de los mosquetones -16-, -17- y -18- respectivamente, con lo cual, como quiera que el movimiento de la cruceta -15- está determinado por el del cable -13- a través de la polea -14- y a causa del accionamiento del perfil móvil -12-; en las circunstancias mencionadas sucede que los tableros móviles se hallan superpuestos, y su movimiento tiene lugar conjuntamente.

15. Una variedad de accionamiento se establece desactivando los mosquetones -17- y -18- de sus respectivos tableros -3- y -4-, con lo que este último queda en su posición inferior, apoyado en el sector de pared correspondiente, al tiempo que entre los tableros -2- y -3- se produce un deslizamiento relativo hasta que el perfil -7- del primero, recibe al correspondiente sector

20.

25.

5. del perfil -8- del segundo, en cuyo momento queda suspendido el tablero -3- respecto al -2- configurándose entre ambos un tablero doble, suspendido del mosquetón -16-. En esta situación se pueden conseguir distintas amplitudes de apertura, desde la máxima, cuando los tres tableros móviles permanecen en su cota mínima, hasta el cierre total obtenido al elevar conjuntamente los tableros -2- y -3-.

10. Una nueva posibilidad aparece al suspender el tablero -2- del mosquetón -16-, y el tablero -4- del -18-. En este caso pueden obtenerse distintas amplitudes de apertura, pero sin llegar a ser factible el cierre total.

15. Se comprende que el perfil -12- puede ser accionado por cualquier dispositivo mecánico para obtener los fines descritos.

20. Serán independientes del alcance de la presente invención, los detalles constructivos y demás características que no alteren su esencialidad, utilizados en su puesta en práctica, por quedar todo ello comprendido dentro del espíritu de las siguientes reivindicaciones.

9 ENE



N O T A

Se reivindica como objeto del presente modelo de utilidad:

1. Panel con aberturas regulables, caracterizado por el hecho de comprender en toda la extensión donde se desea instalar el panel graduable, una serie de montantes verticales espaciados lateralmente, en los lados enfrentados de los cuales se monta una pluralidad de perfiles acanalados, enfrentados a pares los de cada dos montantes adyacentes de manera que forman guías para diversos tableros de cierre desplazables a lo largo de ellas y cuyas longitudes conjuntas en la dirección de dichas guías corresponde a la luz longitudinal de las mismas, estando dichos tableros provistos de dispositivos de enganche selectivo con medios de elevación dispuestos corredizos verticalmente entre cada par de montantes y unidos en común a un mecanismo de accionamiento dispuesto en la parte superior del conjunto.

2. Panel con aberturas regulables, de acuerdo con la reivindicación 1, caracterizado esencialmente por el hecho de que al menos uno de los tableros, dentro de cada una de las guías, tiene en su borde inferior un dispositivo de acoplamiento complementario de un dispositivo similar dispuesto en el borde superior de uno de los tableros que le es adyacente, de forma que el desplazamiento hacia arriba del primer tablero arrastra al segundo



cuando este último es rebasado por aquél.

5. 3. Panel con aberturas regulables, según la reivindicación 1, caracterizado por el hecho de que los medios de elevación de los tableros están constituidos por crucetas de las que penden una serie de mosquetones acoplables en armellas solidarias de los cantos superiores de dichos tableros, cada una de cuyas crucetas lleva unido un tirante flexible que se extiende hasta la parte superior de la guía, donde es reenviado según una dirección transversal, y los extremos libres de todos los tirantes son unidos a un perfil rígido, montado a lo largo de toda la parte superior del panel, desplazable longitudinalmente y unido a un dispositivo motor que hace posible el accionamiento conjunto de todos los tableros enganchados a las crucetas.
- 10.
- 15.

4. Panel con aberturas regulables.

La presente memoria consta de ocho hojas filia-
das, escritas por una sola cara.

Barcelona, 9 de enero de 1968

José Felipe BERTRAN DE CARALT
Pedro ALBA VIDAL

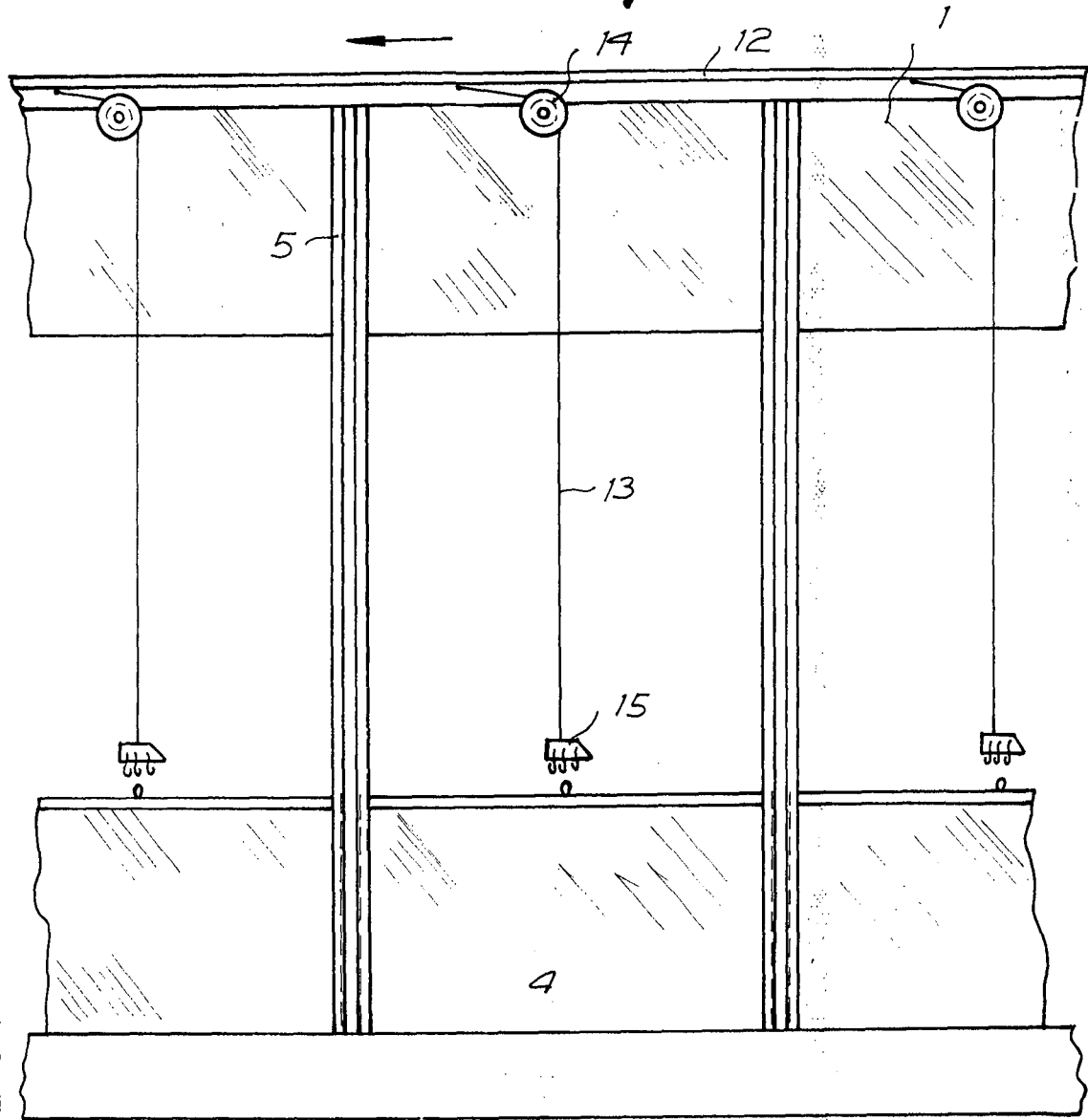
L. PONTI
P.P.

J. JOSE FELIPE BERTRAN DE CARALT
J. PEDRO ALBA VIDAL

TRES HOJAS
HOJA N° 1



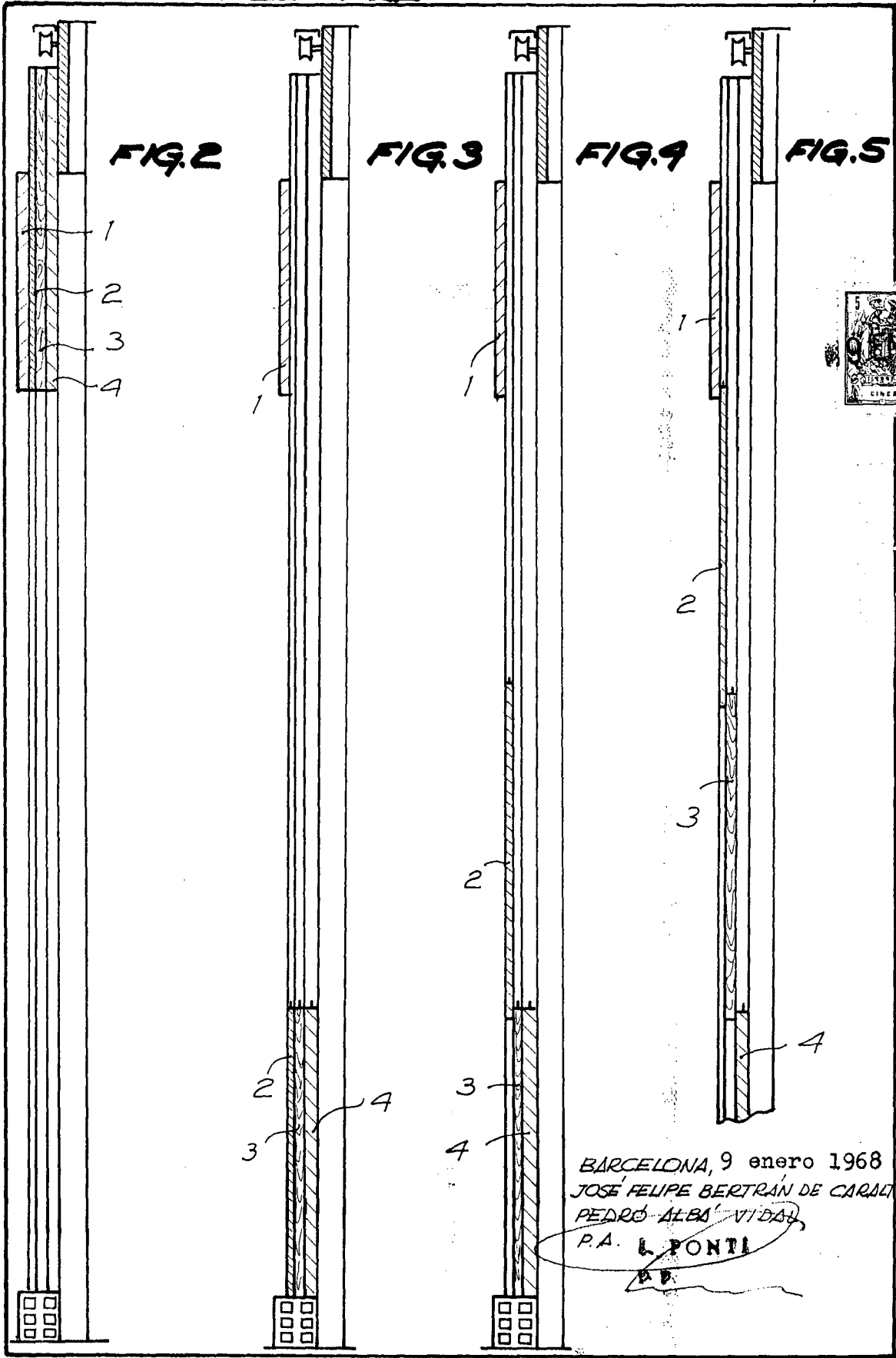
FIG. 1



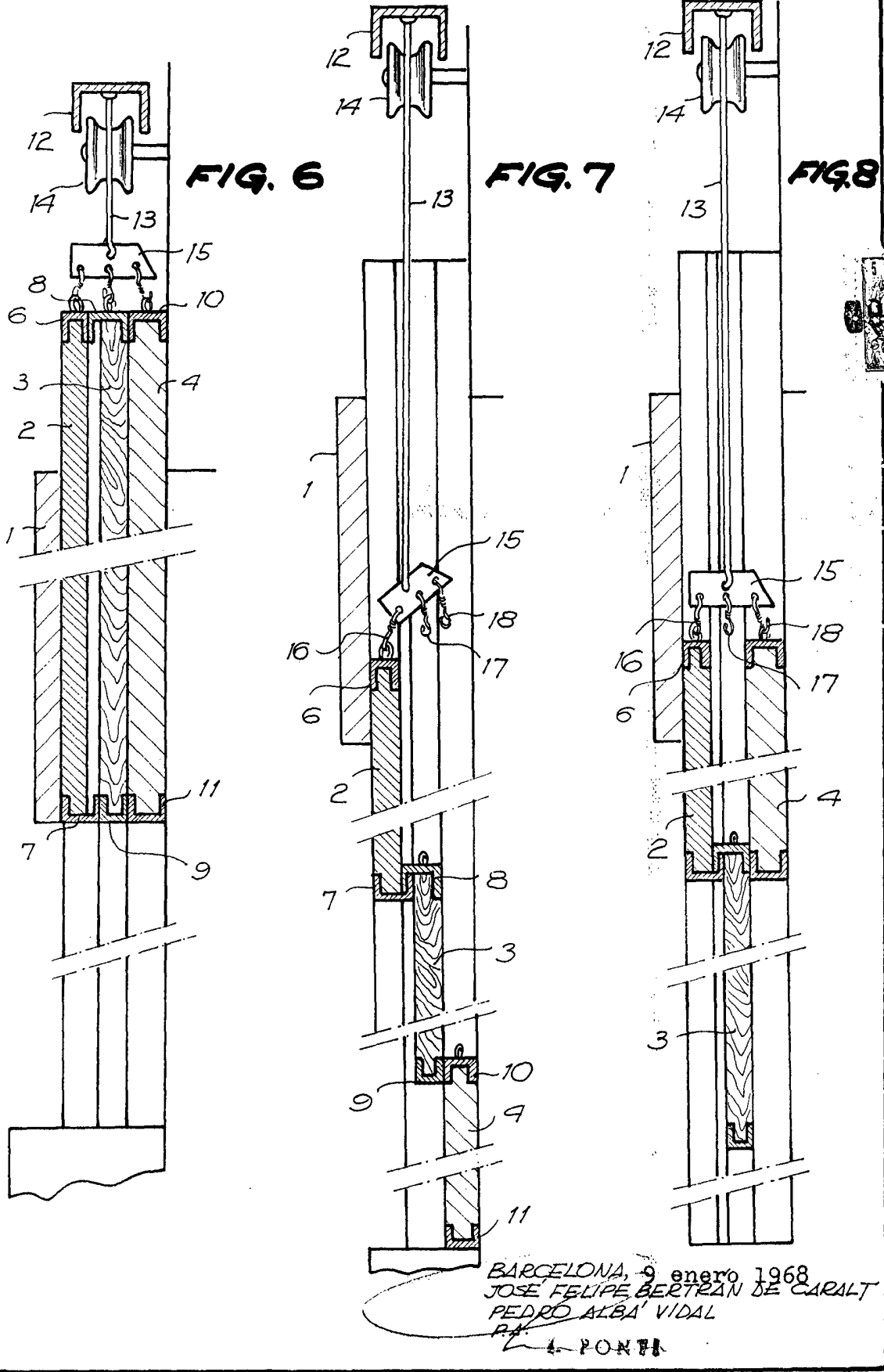
15493/3

BARCELONA, 9 enero 1968
JOSE FELIPE BERTRAN DE CARALT
PEDRO ALBA VIDAL
P.A.

I. PONSÉ



c/catala



BARCELONA, 9 enero 1968
JOSE FELIPE BERTRAN DE CARALT
PEDRO ALBA VIDAL
PA.
L. PONTI

10799/2
C/ALCA