



148906

148906

PATENTE DE INVENCION

por 20 años

para "Perfeccionamientos introducidos en una máquina para afilar cintas de sierra" - - - - -

a favor de D. José COMA BAULENAS y D. Pedro COMA BAULENAS, de nacionalidad y residencia españolas.

- - - - -

MEMORIA DESCRIPTIVA

La patente de invención a que se refiere la presente memoria descriptiva está destinada a garantizar la propiedad y la explotación exclusiva de ciertos perfeccionamientos introducidos en una máquina para afilar cintas de sierra, la cual se caracteriza por las siguientes circunstancias:

La referida máquina lleva un útil o herramienta de trabajo que es una muela que puede moverse con movimiento de rotación, la cual es susceptible de fijarse



148906

10 en posiciones convenientes según sea la configuración
de los dientes de la cinta, pero que durante el afilado
no se halla afectada de movimiento alguno de traslación,
teniendo solo el de rotación.

En dicha máquina los movimientos de las cintas
15 para ser presentadas a la acción de la muela de la má-
quina son obtenidos mediante dos excentricos recambia-
bles, uno para gobernar la profundidad de ataque de la
muela contra la cinta y otro para el gobierno del avan-
ce de ésta, y en la propia máquina se puede producir la
20 graduación del eje de la palanca que mueve el compás de
avance en su posición con respecto a esta palanca, para
que pueda tener mayor o menor extensión el avance pro-
ducido en la cinta.

En la misma máquina hay una disposición de en-
25 granajes de ejes susceptibles de estar a distancias mu-
tuas variables, mediante un montaje con bridas o brazos
articulados y una rueda de engranaje intermedia que
engrana con las otras dos, sea cual fuere la separación
de éstas dentro de ciertos límites, y cambiándose las
30 líneas de engrane.

Dicha máquina lleva la disposición de una caja
de recubrimiento para proteger los órganos más suscepti-
bles de alteración, de los agentes externos y especial-
mente del polvo que se desprende de las muelas.

35 Ahora bien, los perfeccionamientos introducidos
en la máquina cuyas características se han consignado,



148906

- 3 -

y que han de quedar protegidos por la patente de invención de que se trata, consisten esencialmente en que el portamuela es accionado directamente por medio de una
40 correa de cuerpo cilíndrico que transmite el movimiento de un electromotor aplicado a la propia máquina, pudiéndose la citada correa poner en tensión con facilidad mediante un dispositivo regulador.

La circunstancia de que la máquina lleve aplicado un electromotor hace que el movimiento de aquella se obtenga transmitido por reducción de velocidad y mediante una sencilla correa, siendo muy simplificada la horquilla del disparo.

Tanto dicha reducción de velocidad como el motor van colocados sobre una placa de fundición emplazada al pie de la máquina, lo cual no requiere empleo alguno de mayor superficie para la instalación de la misma.

De este modo constituida la máquina queda eliminada la necesidad de disponer contramarcha de techo, como se requería en las antiguas, tanto para la actuación de las cintas en la propia máquina como del eje portamuela, con lo cual se logra la independencia absoluta con respecto a su emplazamiento o instalación que antes estaba subordinada a la instalación industrial del punto de destino, resultando con las modificaciones reseñadas que es mucho más práctico y fácil el empleo de las
60 máquinas de referencia.

En los dibujos adjuntos se representa, por vía



148906

- 4 -

de ejemplo, un caso de ejecución práctica de una máquina
65 para afilar cintas de sierra que lleva en su organismo
los perfeccionamientos que constituyen el objeto de la
patente, siendo la figura 1 una proyección de frente de
dicha máquina y la figura 2 una vista lateral de la misma.

En 1 se demuestra el emplazamiento del motor eléc-
70 trico, solidariamente unido a una plataforma o pedestal 2
que forma parte del basamento de la máquina. Este motor
lleva en su eje una polea de garganta 4, a la cual se
acopla la correa de cuerpo cilíndrico 3 que pasando por
otras dos poleas 5 y 6 forma un retorno, mediante el cual
75 puede atirantarse dicha correa de cuerpo cilíndrico 3 por
acción del soporte 7 deslizable que lleva dispuesto un
ojal de fijación prolongado. Con la correa de cuerpo ci-
líndrico 3 se transmite el movimiento del motor 1 al per-
tameles 9 que lleva montada la rueda 10. En 8 se halla
80 dispuesto un redillo de apoyo para las cintas de sierra
en tratamiento.

El eje del motor 1, además de la polea de gargan-
ta 4, lleva un juego de engranajes 11 que forman una re-
ducción de velocidad para el eje 12 que lleva montadas
85 las poleas 13 y 14 fija y loca de una transmisión por ce-
rrea 15 hacia las otras dos poleas correspondientes 16 y
17, de las cuales la fija mueve al árbol 18 que mediante
el juego de ángulo 19 transmite el movimiento que actúa
el organismo con el cual se presentan las cintas de sie-
90 rra a la acción de la rueda 10, que es afectada solamente
de movimiento rotativo sin que lo tenga de traslación,



148905

- 5 -

En 20 se halla dispuesto el volante unido al eje
21 atornillado y acoplado con la hembra 22, mediante la
cual se someten gradualmente las cintas de sierra a la
95 acción de la muela 10.

La correa 15 se gobierna mediante un sencillo
disparo 23 con dos índices 24 y 25 por entre los cuales
pasa dicha correa, unidos dichos índices a una pieza
corredora 26 que se articula en 27 a un ejal 28 de la
100 palanca 29 con la cual se gobierna el disparo.

Todos los demás órganos de la máquina representa-
da no son comprendidos en el objeto de la patente de re-
ferencia, por lo cual consideramos obvio proceder a su
descripción, ya que son conocidos con anterioridad.

N O T A

105 Por la patente de invención a que se refiere la
presente memoria descriptiva se REIVINDICA:

1.- La propiedad y la explotación exclusiva de
perfeccionamientos en las máquinas para afilar cintas de
sierra, que consisten en la disposición de un motor eléc-
110 trico unido por su base en la general de la máquina, el
cual motor lleva en su eje una rueda de garganta que
transmite movimiento a una correa sin fin de cuerpo ci-
lindrico, la cual lo transmite por su parte al órgano
portamuelas.

115 2.- La propiedad y la explotación exclusiva de
los perfeccionamientos en las máquinas para afilar cin-



148906

tas de sierra consignados en la reivindicación precedente, disponiendo en el eje del motor referido un sistema de engranajes que forma una reducción de velocidad para
120 un eje que lleva las poleas de una transmisión por correa plana a otras dos poleas montadas en el eje de la máquina que produce el movimiento de las cintas de sierra contra las cuales actúa la muela, mediante un dispositivo de engranajes angulares.

125 3.- La propiedad y la explotación exclusiva de los perfeccionamientos en las máquinas para afilar cintas de sierra consignados en las reivindicaciones precedentes, disponiendo un organismo tensor para la antedicha correa de cuerpo cilíndrico consistente en dos poleas por las cuales pasa dicha correa, siendo el eje de
130 una de las referidas correas desplazable mediante un soporte deslizante.

4.- La propiedad y la explotación exclusiva del objeto de la patente, sean cuales fueren las circunstancias que concurren con su esencialidad definida en las
135 anteriores reivindicaciones, cual objeto es:

"Perfeccionamientos introducidos en una máquina para afilar cintas de sierra".

Consta la presente memoria de seis hojas foliadas, escritas por una sola cara.

Barcelona, 2 de Diciembre de 1939.

Año de la Victoria

P. P. de D. José GOMA BAULENAS y D. Pedro GOMA

BAULENAS.

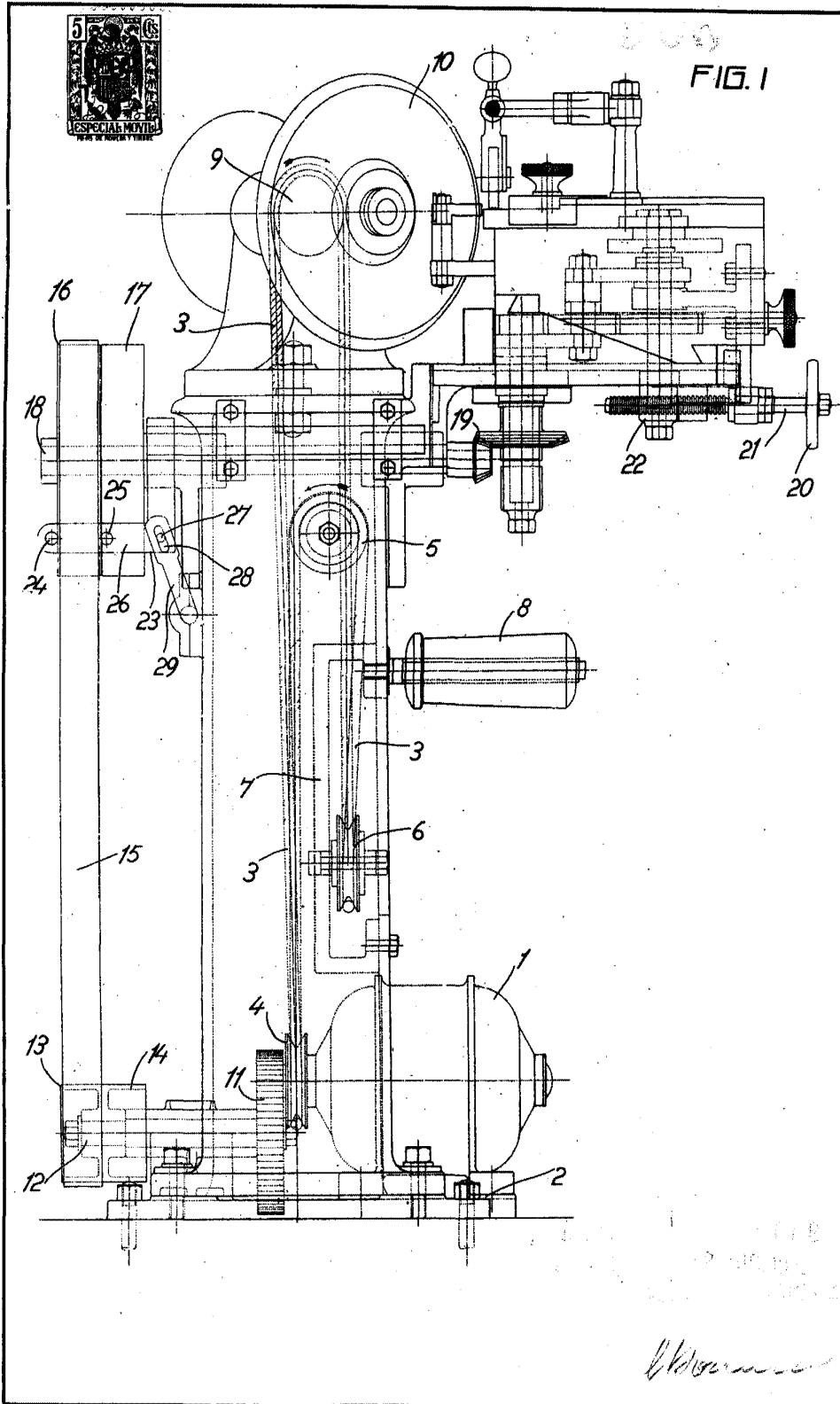
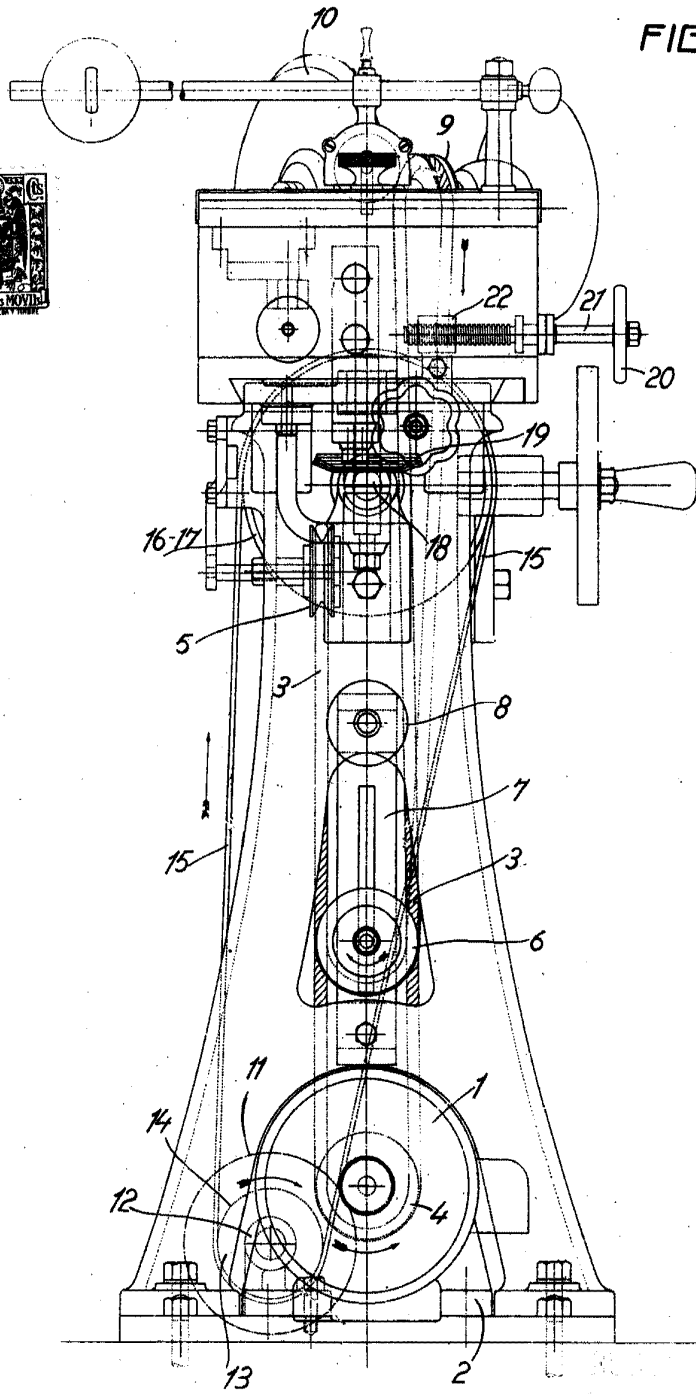


FIG. 2



W. G. ...