

148875



11 MAR.

P A T E N T E D E I N V E N C I O N

por VEINTE años

cuyo privilegio se solicita para España,
sus territorios y plazas de soberanía, a
favor de:

ANTONIO COLL, S. A.

entidad de nacionalidad española, domici-
liada en Barcelona, calle Sancho de Avila,
núm. 89, relativa a:

"PERFECCIONAMIENTOS EN LAS JAULAS PARA
ACONDICIONAMIENTO DE AVES DOMESTICAS"

=====



17 MAR.

MEMORIA DESCRIPTIVA

La presente invención se refiere a unos perfeccionamientos en las jaulas para acondicionamiento de aves domésticas, siendo su finalidad primordial la de solventar ciertos inconvenientes que se observan en las jaulas corrientemente empleadas. - - - - -

5.

Los aludidos inconvenientes conciernen concretamente a la necesidad de mantener cerrada la jaula durante las operaciones de limpieza de la bandeja inferior en la que se acumulan los residuos de las materias comestibles y de los excrementos, con el fin de que los pájaros no puedan escapar, y a la necesidad de poder llevar a cabo fácilmente una limpieza activa de la propia bandeja y accesorios en ella acoplados, sin que ello reporte dificultades que impliquen el demorar tal operación. - - - - -

10.

15.

Otra condición especialmente tenida en cuenta, ha sido la de evitar el directo contacto de los pies de los pájaros con el fondo de la citada bandeja, a efectos de que no entren en contacto con las suciedades en ella depositadas. - - - - -

20.

Los expresados perfeccionamientos se caracterizan por el hecho de que la operación de extracción de la base de la jaula que comprende la bandeja deslizante contenedora de las diversas materias residuales, a efectos de su limpieza, se realiza previa inserción de una placa que penetra por una ranura de aquella base, dispuesta junto al nivel superior de aquella bandeja, cuya placa se apoya sobre orillos laterales de la

25.



17 MAR

misma jaula, abarcando totalmente su abertura inferior en orden a cerrar la misma y posibilitar su independencia respecto a la base, manteniendo enjaulados los pájaros durante la ausencia de la referida base con su bandeja de modo que

5. durante los períodos inoperativos, la placa de referencia es albergada entre el fondo de la base y la bandeja. - - - -

En la bandeja se contiene una rejilla situada en un nivel superior al del fondo de dicha bandeja, en orden a que los pájaros se posen sobre el varillaje de la rejilla y no

10. efectúen directo contacto con aquel fondo en el que se acumulan las materias residuales. - - - - -

Otros objetos y características de la invención se irán dando a conocer en detalle a lo largo de la descripción que sigue, haciendo referencia a los dibujos ilustrativos que la acompañan. En los dibujos: - - - - -

15.

Figura 1, representa, vista en planta por su parte superior, la base de una jaula realizada según la invención, en la posición inoperante de la placa de cierre. - - - - -

Figura 2, corresponde a una sección longitudinal de la base de la figura anterior, por una línea II-II. - - - -

20.

Figura 3, corresponde a una sección transversal de la base de la figura 1, por una línea III-III. - - - - -

Figura 4, representa parcialmente, en alzado lateral, la posición activa de la placa inferior de la jaula, permitiendo cerrar la misma con independencia de su base. - - - -

25.

Una jaula para pájaros del tipo a que se refiere la invención, se constituye de un armazón enrejado superior 1 y de una base compuesta, ambas en mutuo acoplamiento para formar un conjunto envolvente del espacio reservado a las aves. - -



11 MAR

El armazón 1, compuesto por un varillaje 2 metálico del tipo más o menos convencional, posee abierta su cara inferior con el fin de hacer interiormente accesible la base. Esta base consta de una cubeta 3, obtenida por moldeo en plástico, presentando unas paredes laterales 4 con reborde superior saliente 5, un fondo 6 y unos nervios inferiores de apoyo 7. - - - - -

En la cubeta 3 se contiene una bandeja 8 asimismo moldeada en plástico, provista de unas cavidades 9 destinadas a los artículos comestibles o bebestibles, sea directamente o por medio de unas vasijas aplicadas en ellas. Sobre las cavidades 9 se dispone una tapadera 10, moldeada en plástico, formando una base 11 con una caparazón abovedada 12 con aberturas anteriores 13 que permiten únicamente la penetración de la cabeza de un solo pájaro, con lo que se evitan los derrames de los citados artículos. En la misma bandeja 8 se dispone un palo travesaño 14 para posarse los pájaros, que se sostiene por medio de unas nervaduras laterales 15 que se introducen en sendas hendiduras extremas de aquel palo. - - - - -

Además, en la citada bandeja 8 se contiene un soporte enrejillado 16 con largueros 17 curvados en los extremos para apoyarse en el fondo 18 de aquella, mientras sus varillas transversales superiores 19 se sitúan en un plano a nivel del borde superior de la misma bandeja 8. - - - - -

La bandeja 8 posee una pestaña delantera 20 que facilita el asido para su colocación y extracción deslizantes a largo de la cubeta 3. - - - - -



- Entre el fondo 6 de la cubeta 3 y el fondo 18 de la bandeja 8, se coloca una placa plana y rígida 21 provista de pestaña delantera 22 para asido en las fases de colocación o extracción deslizantes. Esta placa 21 permanece inoperante en la posición indicada, siendo empleada cuando se
5. trate de efectuar una limpieza o manipulación en la parte de la base de la jaula, para lo cual se extrae dicha placa 21 de su alojamiento inferior y se la introduce por una ranura delantera 23 de la cubeta 3, hasta quedar totalmente
10. dentro de la jaula, con lo que pasa a apoyarse en unos orillos entrantes 24 del citado armazón, con lo que éste queda completamente cerrado por su abertura inferior, de modo que los pájaros siguen encerrados y sin peligro alguno de escape al ser separada la base 2 ó tan sólo la cubeta 3.
15. Con el fin de facilitar la estabilización de la bandeja 8 y de la placa 21 en sus posiciones de reposo, se disponen unas nervaduras longitudinales 25 en la cara superior del fondo 6 de la cubeta 3, las cuales presentan una interrupción en las que se aplica un resalte inferior 26 de la placa 21, al tiempo que ésta posee en su parte superior unas
20. cavidades en correspondencia con dichos resaltes, en las que penetra a su vez unos salientes inferiores 27 del fondo 18 de la cubeta 8. Para separar la bandeja 8 ó la placa 21 de dicha posición estable, se opera de modo que se produzca
25. la separación entre los citados elementos de acoplamiento encajados entre sí, a base de una leve elevación que permita el desencajado. - - - - -



41 MAR. 1956

5. La tapadera 10 es basculante por medio de unos pivotes laterales 28 que asientan en unos cajeados 29 de unos resaltes interiores 30 de los flancos de la cubeta 3. Ello permite el abatido de la tapadera 10 en el sentido de cerrar la abertura que la cubeta 3 posee para la introducción de la bandeja, de modo que esta última puede ser extraído sin que se forme una zona descubierta que pudiera causar el escape de los pájaros. - - - - -

10. El acoplamiento entre el armazón 1 y la cubeta 3, se efectúa por medio de cierres de gancho 31 que se articulan en dicho armazón y se ciñen elásticamente debajo del reborde 5 de la misma cubeta. - - - - -

15. La innovación esencial de la presente jaula, estriba en la presencia de la placa 21, la cual, como se ha dicho, permite cerrar el armazón 1 con independencia de la base de la jaula. Otra innovación de interés, consiste en la adopción del soporte enrejillado 16, el cual permite que los pájaros se posen en él, sin tener que pisar cuantos residuos y suciedades se depositan en el fondo 18 de la bandeja 8, lo cual contribuye en gran manera a la adecuada limpieza de las aves y a evitar la difusión de enfermedades. - - - - -

20.

25. Descritas convenientemente las características de la invención, se hace constar que en la misma podrán introducirse cuantas variantes de detalle pueda aconsejar la experiencia, siempre que con ello no se modifique la esencialidad de la misma que es la que se resume y concreta en las reivindicaciones que siguen. - - - - -



N O T A

Se declaran de novedad y propiedad para España, sus territorios y plazas de soberanía, las siguientes: - - - -

R E I V I N D I C A C I O N E S

5. 1.- Perfeccionamientos en las jaulas para acondicionamiento de aves domésticas, especialmente para las especies de pájaros ornamentales y/o cantores, caracterizados por el hecho de que la operación de extracción de la base de la jaula que comprende la bandeja deslizante en la que se depositan las
10. materias residuales, para fines de ser efectuada su limpieza, se realiza previa inserción de una placa deslizante, plana y rígida, que penetra por una ranura frontal de aquella base, quedando dispuesta por encima del nivel superior de la mencionada bandeja y apoyada a lo largo de unos orillos inferiores entrantes del armazón superior de la jaula, abarcando
15. totalmente su abertura en orden a obtener su cierre, de modo que con ello, dicho armazón es independizable de su base a la que se halla acoplado, reteniendo enjaulados los pájaros durante la operación de limpieza de la base de referencia,
20. mientras que en los períodos inoperantes, aquella placa se dispone entre el fondo de la base y el fondo de la bandeja.-
25. 2.- Perfeccionamientos en las jaulas para acondicionamiento de aves domésticas, según la reivindicación anterior, caracterizados por el hecho de que dentro de la bandeja se dispone un soporte enrejillado cuya cara superior se sitúa en el propio nivel superior de la bandeja de modo que los pájaros se posan sobre las varillas de dicho soporte, sin efectuar directo contacto con el fondo de la bandeja en la



10 MAR 1911

que se acumulan materias residuales y excrementos. - - - -

- 3.- Perfeccionamientos en las jaulas para acondicionamiento de aves domésticas, según la reivindicación primera, caracterizados por el hecho de que la placa deslizante posee
5. una pestaña anterior de asido y unos medios de acoplamiento a los fondos de la base y de la bandeja adyacentes, cuyos medios consisten en unas nervaduras longitudinales de la cara superior del fondo de la base, que poseen una interrupción en la que inserta un saliente inferior de la placa, el
10. cual saliente se corresponde con un rebaje de la cara superior en el que a su vez se introduce un saliente inferior del fondo de la bandeja, cuya disposición produce un mutuo ensamble separable por elevación de los citados cuerpos para producir el desencajado de los respectivos medios de ensamble. - - - - -
- 15.

4.- "PERFECCIONAMIENTOS EN LAS JAULAS PARA ACONDICIONAMIENTO DE AVES DOMESTICAS". - - - - -

- Todo ello tal como se describe y reivindica en la presente memoria que consta de ocho hojas, foliadas y mecanografiadas por una sola de sus caras, y de dos láminas de dibujos que la ilustran.
- 20.

10 MAR 1911

Por Poder
Firmado: F. Cortijo



FIG. 2

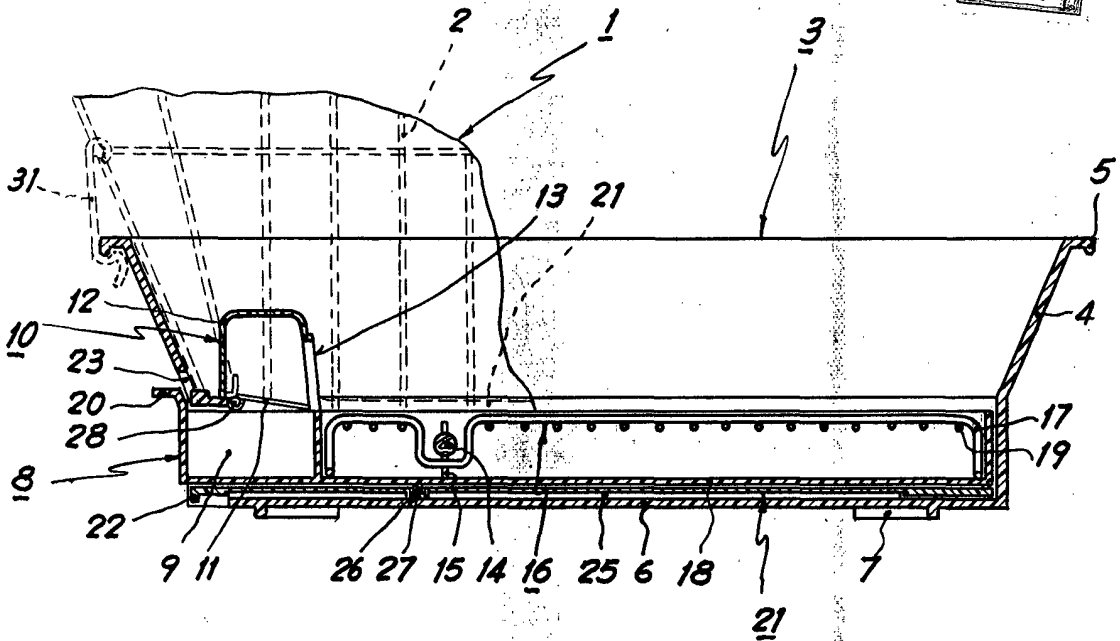
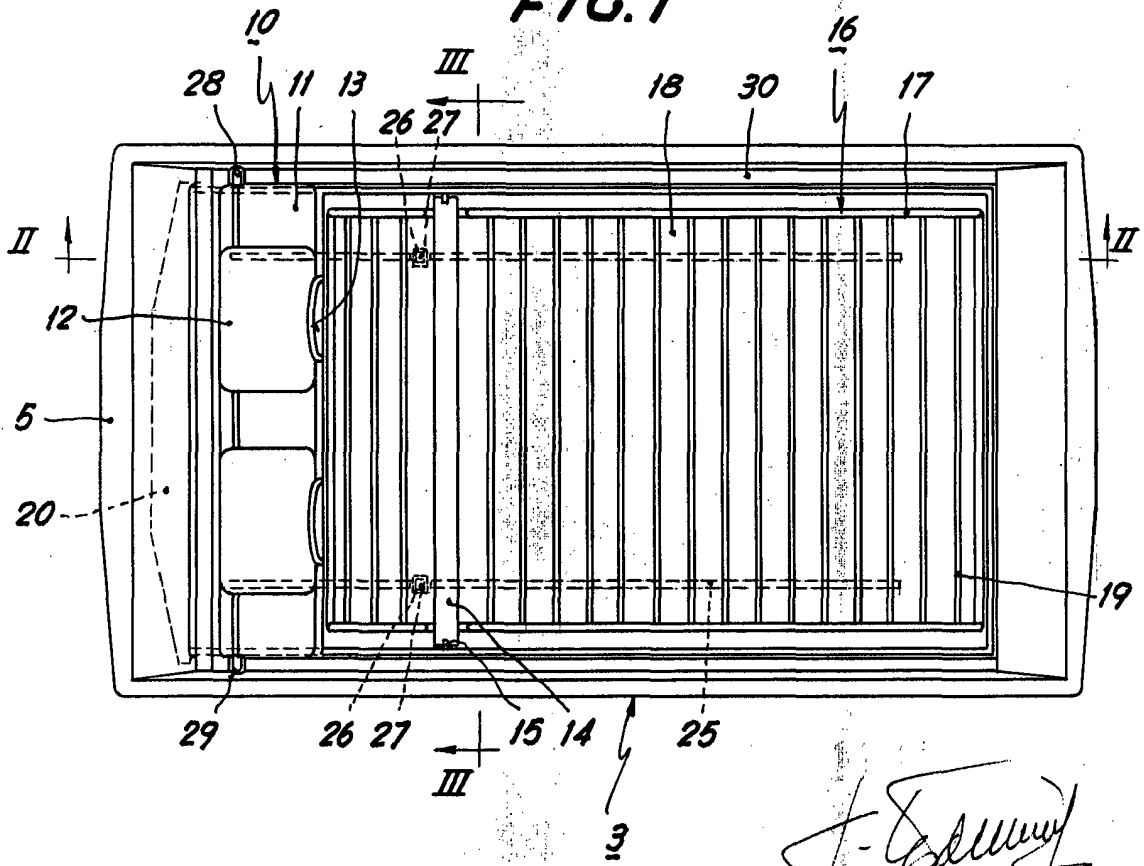


FIG. 1



F. Collado



FIG. 3

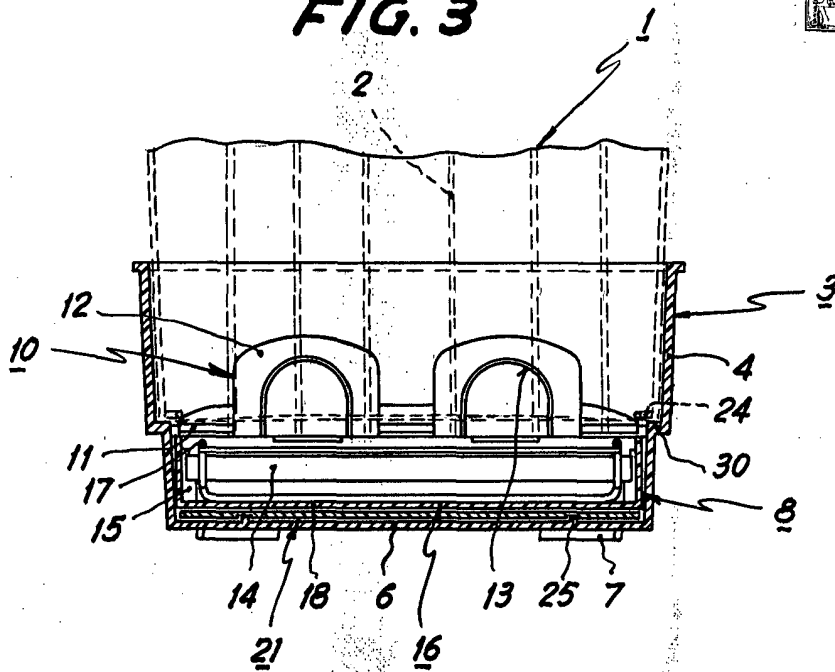
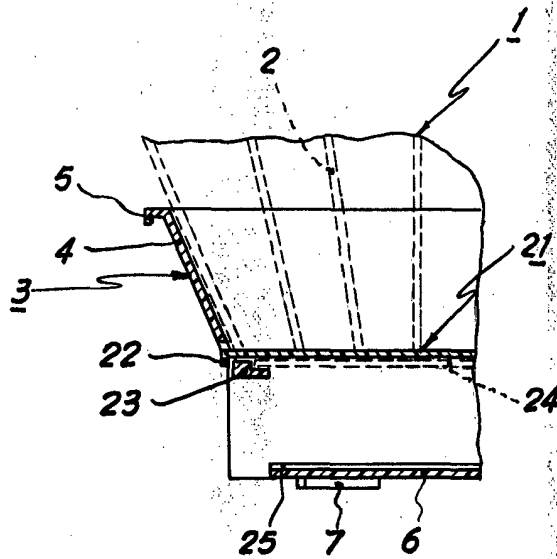


FIG. 4



Por Poder
Antonio Coll