

148856

148856



MEMORIA DESCRIPTIVA

QUE ACOMPAÑA LA SOLICITUD DE PATENTE DE INVENCION A FAVOR DE
D. PEDRO PONS GALLEGO, RESIDENTE EN SABADELL Y DOMICILIADO EN
CALLE DE GARCILASO Nº 55 POR: "UN NUEVO BEBEDERO PARA AVES".

Los bebederos para aves hasta hoy conocidos son tan rudimentarios y sencillos que un autor moderno los define de esta forma: "vasos de barro o de otras materias en que se echa la bebida a los pájaros de jaula y a otras aves domésticas como gallinas, palomas, etc.". Claro que en alguno de estos casos se han introducido perfeccionamientos y así son conocidos y vulgares los bebederos de vaso invertido, que consisten como es sabido en un vaso de forma y material diverso que una vez lleno de agua se invierte sobre un plato o recipiente adecuado de manera que el agua que contiene no se derrama, sostenida por la presión atmosférica y únicamente se va vertiendo poco a poco a medida que entran en el vaso burbujas de aire al descender el nivel del líquido en el plato o bebedero propiamente dicho.

Tanto los bebederos mas sencillos como el de vaso invertido, presentan entre otros el grave inconveniente de que bebiendo todas las aves de una misma masa de agua, esta se ensucia y contamina de gérmenes y microorganismos diversos pudiendo llegar a ser el bebedero un vehículo de enfermedades y epidemias a las que tan expuestas estan las aves de corral con gran detrimento de la economía del que a su cria se dedica.

El recurrente ha observado, que las aves de corral se acostumbran facilmente a beber de un chorro de agua que caiga por ejemplo de un grifo, con lo cual se obviaria el inconveniente citado. Se comprende que no es posible o por lo menos costosisimo que se tuviera que abrir y cerrar a mano el grifo destinado a este objeto y facilmente se ven los inconvenientes que presentaria tener un grifo siempre abierto.

El recurrente ha ideado un dispositivo que permita hacer que las aves beban de un chorro de agua sin caer en los inconvenientes



30. mencionados. Consiste esencialmente el dispositivo a que nos referimos, en disponer una palanca basculante que las aves puedan accionar por su peso, o empujándola de manera que esta palanca haga entonces funcionar un mecanismo ad-hoc que dé salida al chorro de agua. A título de ejemplo y sin que ello signifique restricción alguna en el objeto de la patente solicitada, describiremos una forma práctica de realización del invento.

35. En los planos adjuntos la Fig. 1ª representa una vista de frente del aparato; la figura 2ª, el dispositivo visto de lado; la figura 3ª es una perspectiva vista en planta; la figura 4ª, un detalle del mismo y la fig. 5ª una visión del conjunto.

40. El bebedero en cuestión consta de: Una palanca fabricada de hierro de floreo. Vista de frente la parte superior 1 tiene la forma de U (fig. 1ª), siendo la base una pieza 2 que sirve de trabazón; descendiendo, toma la forma de un trapecio isósceles 1' cuyos lados paralelos son muy desiguales. Vista de lado, adopta una forma de L con el ángulo romo y la parte superior del brazo vertical se agranda hacia delante en forma de superficie semielíptica aproximadamente, existiendo un agujero en este agrandamiento a (fig. 2). La proyección horizontal la presenta como un rectángulo con los ángulos contiguos a un lado menor, romados.

45. Como accesorios de la palanca hay: una abrazadera b (fig. 1ª y 2ª) en forma de U, soldada a un lado de la palanca, con dos agujeros ww centrados en los brazos libres que alojan sendos tornillos, uno anterior q (fig. 1ª y 2ª) y otro posterior d (fig. 2ª) que hacen de tope. Cuatro piezas e (fig. 2ª y 3ª) f (fig. 3ª) y g (fig. 1ª), de plancha taladrada, soldadas en diferentes partes de los brazos de la palanca.

50. Grifo, 3 (fig. 1ª, 2ª y 4ª) de hierro fundido con una prolongación tubular vertical superior que termina con un abultamiento h (fig. 4ª) de forma parecida a la terminación superior de la palanca, pero de altura mas reducida, tiene dos agujeros laterales que coinciden con los de la palanca y por lo tanto albergan los mismos tornillos que son el fulcro de la palanca i (fig. 2ª).

55. Válvula, 4 (fig. 4ª) que consiste en un espárrago cilíndrico, que se mueve dentro del tubo vertical del grifo terminando inferiormente en forma ligeramente cónica, adaptándose a una ranura de igual forma en la comunicación corriente del grifo; lleva una arandela j (fig. 4ª) con un plato circular k (fig. 4ª) la cual se fija al espárrago por medio de un tornillo l (fig. 4ª) a presión. En la parte superior se le encaja un peso m (fig. 1ª y 2ª) situado dentro de un caparazón n (fig. 1ª y 2ª) de forma cilíndrica terminado con una semiesfera, que sirve de protección al eje



de giro de la palanca.

- Funcionamiento del aparato: Se fija el grifo por su parte de entrada en una caneria o depósito de manera que dicha parte quede horizontal; en esta disposición quedará la palanca solamente suspendida por su eje de giro.
75. Al accionar una fuerza (en nuestro caso el peso del ave) sobre el extremo horizontal de la palanca, esta retrocede, y por la forma elíptica de su extremo superior, eleva el disco que lleva sujeta la válvula, arrastrando a esta, la cual deja libre la comunicación interior del grifo y el aparato cumple su función. Al dejar de accionar la fuerza, la palanca vuelve a su posición primitiva, lo mismo que el disco ayudado por la acción del peso superior y la válvula cierra.
80. El tornillo posterior de la abrazadera de la palanca, sirve para graduar el desplazamiento de la palanca y por lo tanto la elevación de la válvula y en consecuencia gradúa la cantidad de agua que puede salir del grifo. El anterior le evita en vaivén excesivo al cesar la fuerza.
85. El peso superior es graduable según la calidad de las aves a que debe destinarse el aparato.
90. El dispositivo descrito podrá construirse de cualquier clase de material apropiado y afectar cualquier forma en su todo y en sus partes con tal de que la esencialidad del mecanismo que lo caracteriza no varíe.
95. Para acostumbrar a las aves a usar de este bebedor, se podrán seguir, naturalmente, varios procedimientos, pero el recurrente prevé como formando parte del dispositivo descrito el proveer a la palanca oscilante a que nos hemos repetidamente referido de una caja llena de agua y a altura suficiente para que no pueda ser alcanzada por el ave, que al probar de beber en dicha caja subirá a la plataforma accionadora de la palanca, con lo que hará funcionar el mecanismo y se irá acostumbrando a beber del chorro así obtenido.
- 100.
- 105.

NOTA

Esta patente se refiere a:

110. 1º - Un bebedero para aves caracterizado por un mecanismo que permite obtener, al ser accionado por el ave misma, un chorro de agua.
- 2º - El propio bebedero formado por un grifo de válvula accionada por una corredera y un dispositivo de excéntrica accionado a su vez por una palanca que puede ser movida por el peso o em-

148856

puje de un ave.

115.

3º-"Un nuevo bebedero para aves"

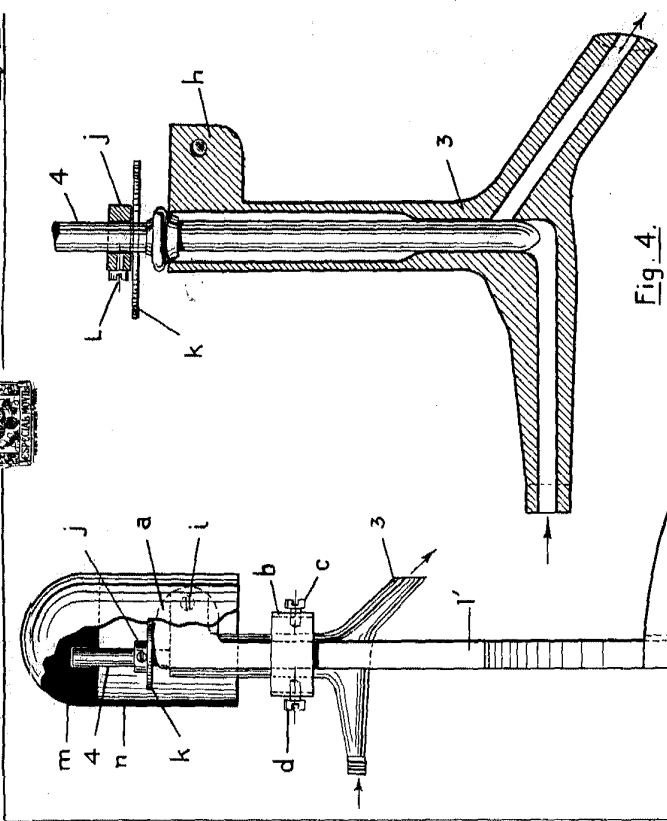
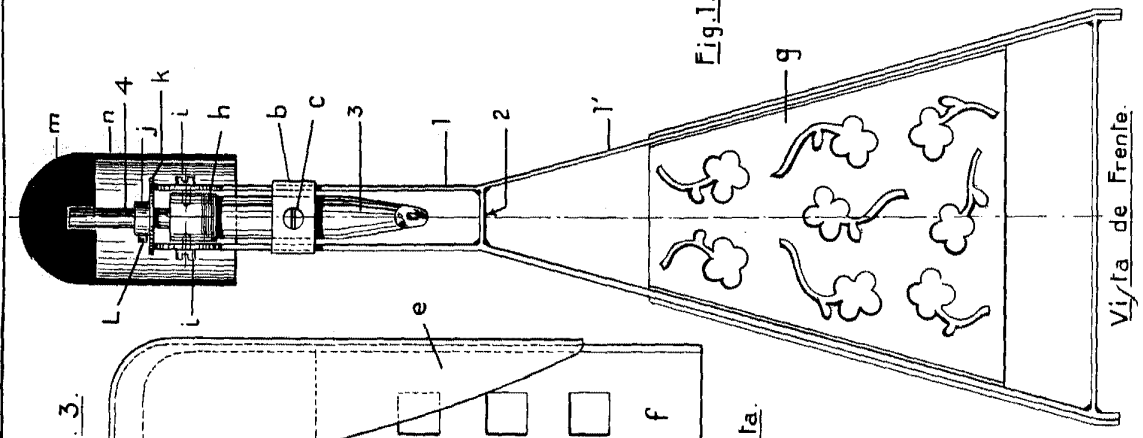
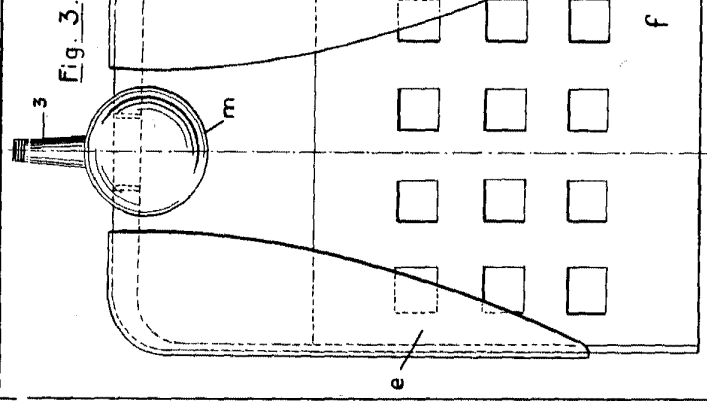
Todo, tal y como queda descrito.

Consta esta memoria, de cuatro hojas foliadas escritas a máquina por una sola cara.

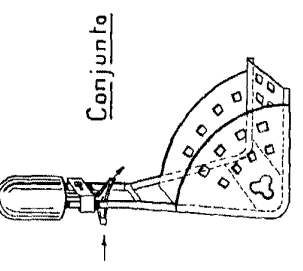
Barcelona a 29 de Noviembre de 1939 - Año de la Victoria



[Handwritten signature]



Vieta en Planta.



Vieta de Lado.

Fig. 2.

