



- 6 MAY

148828

MEMORIA DESCRIPTIVA

=====

Correspondiente al registro de Modelo de Utilidad que, por veinte años, se solicita, a favor de Don José CAMPANALES ESTANY, de nacionalidad española, residente en HOSPITALET

5. (Barcelona), Carretera del Medio, nº 54-56 - - - - -

p o r

"NUEVO SALERO-ESPECIERO"

=====

10. El objeto del presente Modelo de Utilidad se refiere a un nuevo salero-especiero que presenta la novedad de su sencillez constructiva, no obstante ser de los del tipo que el mismo envase contiene dos productos distintos.

Esta especial construcción permite, por tanto, una reducción en el precio de coste.

15. Para una correcta interpretación se describe, a continuación, un caso de realización práctica, del nuevo sale-



- 8 MAY 1950

ro-especiero, acompañándose de una hoja de dibujos en la que:

En la figura 1, se representa en alzado y destapado, el salero-especiero, objeto de este Modelo.

5. En la figura 2, el mismo salero-especiero, visto en sección y con sus piezas en despiece y en línea, con la tapa de la base inferior retirada y la tapa superior giratoria en planta superior y alzado en sección.

10. En la figura 3, la tapa de la base inferior en planta superior y en alzado y sección.

En la figura 4, una planta superior del salero sin la tapa giratoria de cubrición.

En la figura 5, la tapa inferior en alzado y con una vista a 90° de la posición de la figura 3.

15. Y en la figura 6, una vista en planta, por la base inferior destapada, del recipiente.

20. Consiste la invención en que el salero especiero está formado por un cuerpo hueco (1) que su parte interna está subdividida en dos compartimientos (2) y (3) a través de un tabique central (4) que una de sus caras es cóncava y la opuesta convexa, que en su base superior hay un tabique (5) con dos grupos de orificios, dispuestos en puntos diferentes de dicho tabique (5) uno de ellos (6) de mayor número que el opuesto (7) llegando inclusive a que éste (7) esté formado por un solo orificio, mientras que la tapa (8) de la base inferior descubierta del cuerpo (1) del salero-especiero que es de quita y pon, a voluntad, presenta también en su superficie interna dos tabiques arqueados, paralelos (9) y (10), cuyos extremos no llegan a alcanzar el

25.

30. perímetro de la misma, cuales dos tabiques arqueados (9) y

8 MAY 1958



5. (10) son de diferente altura entre sí, siendo mayor la del tabique (9) colocado sensiblemente en el centro de la superficie de la tapa, cuales dos tabiques perpendiculares, paralelos, tienen por misión la de que en la separación (11) existente entre los mismos encaje el borde inferior del tabique central arqueado (4) subdivisor de la cámara interna del recipiente.

10. Sobre de la base superior cerrada (5) del recipiente, se enchufa, con facultad de giro, un casquete (12) provisto de un orificio (13) el cual, en los movimientos de giro sobre de dicha base (5) llega a coincidir, por separado, con los dos grupos de orificios (6) y (7) practicados en el tabique (5) de obturación de la base superior del recipiente, con lo que al realizarse tal coincidencia las sustancias de uno u otro compartimiento interno (2) y (3) del frasco (1) emerge al exterior a través de los orificios del tabique obturador (5) de la base y a través del orificio (13) del casquete giratorio (12), a voluntad, no pudiendo emerger, tales productos, aunque se vuelque el recipiente (1), cuando el casquete (12) tiene su orificio (13) no coincidente con los de la base superior (5).

15. La base superior obturada (5) del recipiente (1) presenta un pequeño gollete, en la garganta anular (14) del cual queda enchufado, a presión, el casquete giratorio (12), que en cerca del borde inferior interno del mismo hay un escalón anular (15) que engarza, una vez enchufado al gollete, por el reborde superior saliente (16) que determina la garganta anular (14).

20. La tapa de la base inferior (8) del recipiente (1), portadora de los dos tabiques perpendiculares curvados,

25. 30.

- 8 MAY



5. paralelos (9) y (10), en su cara interna, tiene en cerca del borde superior, y concretamente en su parte interna, un reborde anular (17) que a su vez engarza con el escalón anular practicado en la pared externa del borde de la base inferior del recipiente salero-especiero (1).

Se sobreentiende que en el presente caso, serán variables cuantos detalles de construcción y acabado, no alteren, cambien o modifiquen la esencia de la invención.

N O T A

10. Descrito el objeto y utilidad de la invención, lo que se declara como no divulgado ni practicado en España, comprende las siguientes reivindicaciones:

15. 1ª.- Nuevo salero-especiero, caracterizado por el hecho de que el salero especiero está formado por un cuerpo hueco que su parte interna está subdividida en dos compartimientos a través de un tabique central que una de sus caras es cóncava y la opuesta convexa, que en su base superior hay un tabique con dos grupos de orificios, dispuestos en puntos diferentes de dicho tabique uno de ellos de mayor número que el opuesto llegando inclusive a que éste esté formado por un solo orificio, mientras que la tapa de la base inferior descubierta del cuerpo del salero-especiero que es de quita y pon, a voluntad, presenta también en su superficie interna dos tabiques arqueados, paralelos, 20. cuyos extremos no llegan a alcanzar el perímetro de la misma, cuales dos tabiques arqueados son de diferente altura entre sí, siendo mayor la del tabique colocado sensiblemente en el centro de la superficie de la tapa, cuales dos 25.



- 8 MAY. 1958

tabiques perpendiculares, paralelos, tienen por misión la de que en la separación existente entre los mismos encaje el borde inferior del tabique central arqueado subdivisor de la cámara interna del recipiente.

5. 2ª.- Nuevo salero-especiero, según la anterior reivindicación, en el que sobre de la base superior cerrada del recipiente, se enchufa, con facultad de giro, un casquete provisto de un orificio el cual, en los movimientos de giro sobre de dicha base llega a coincidir, por separado,
10. do, con los dos grupos de orificios practicados en el tabique de obturación de la base superior del recipiente, con lo que al realizarse tal coincidencia las sustancias de uno u otro compartimiento interno del frasco emerge al exterior a través de los orificios del tabique obturador
15. de la base y a través del orificio del casquete giratorio, a voluntad, no pudiendo emerger, tales productos, aunque se vuelque el recipiente, cuando el casquete tiene su orificio no coincidente con los de la base superior.

20. 3ª.- Nuevo salero-especiero, según las anteriores reivindicaciones, en el que la base superior obturada del recipiente presenta un pequeño gollete, en la garganta anular del cual queda enchufado, a presión, el casquete giratorio, que en cerca del borde inferior interno del mismo hay un escalón anular que engarza, una vez enchufado al
25. gollete, por el reborde superior saliente que determina la garganta anular.

30. 4ª.- Nuevo salero-especiero, según las anteriores reivindicaciones, en el que la tapa de la base inferior del recipiente, portadora de los dos tabiques perpendiculares curvados, paralelos, en su cara interna, tiene en cerca

- 8 MAY. 1910



del borde superior y concretamente en su parte interna, un reborde anular que a su vez engarza con el escalón anular practicado en la pared externa del borde de la base inferior del recipiente salero-especiero.

5ª.- NUEVO SALERO-ESPECIERO.

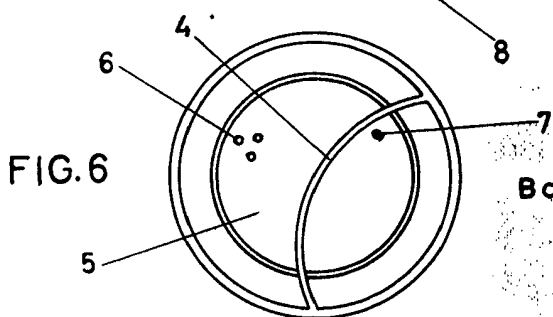
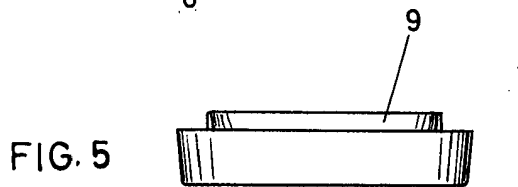
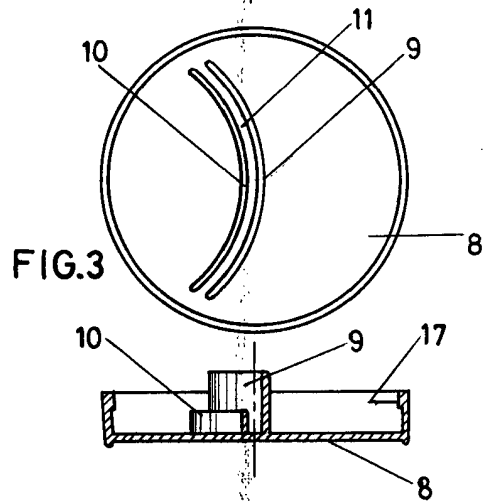
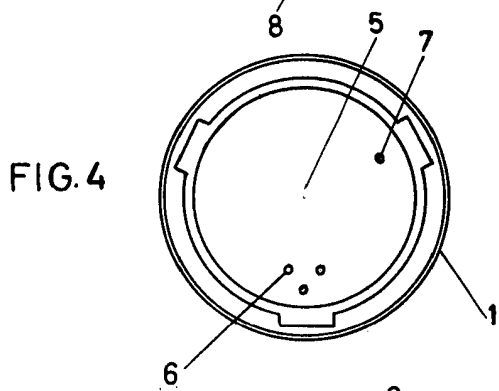
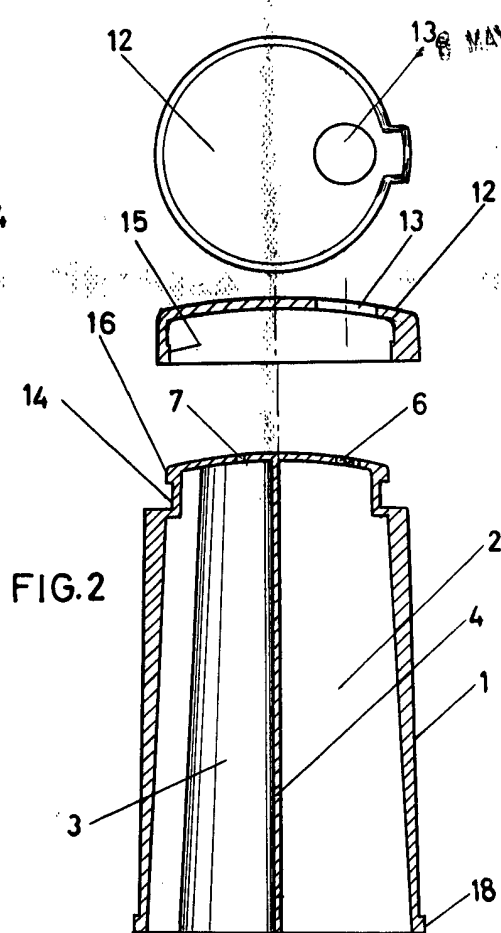
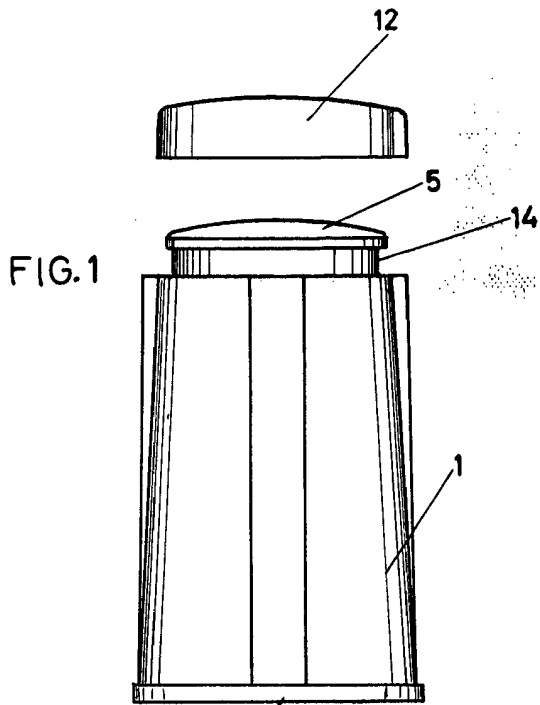
Según se describe y reivindica en la presente Memoria descriptiva que consta de seis hojas foliadas y escritas por una sola cara y acompañada de una hoja de dibujos.

Barcelona para Madrid, a ocho de Mayo de mil novecientos sesenta y nueve.

P.A.,

Antonio Aricha

p. p.



Barcelona para Madrid, 8 Mayo 1969

P.P.

Antonio Aricha
p.p.

Escala variable