

23-8-972

29 ABR 1968



148820

SECCION TECNICA	
CLASIFICACION I. P. C.	
CLASE <u>A</u>	<u>47</u>
NO. CLASE <u>B</u>	_____

MEMORIA DESCRIPTIVA

DE UN MODELO DE UTILIDAD POR VEINTE AÑOS EN ESPAÑA
A FAVOR DE KEMEN INDUSTRIAL S.A., DE NACIONALIDAD
ESPAÑOLA, RESIDENTE EN VITORIA, Larragana s/n.

S o b r e

MESAS DESARMABLES PERFECCIONADAS.



Corresponde esta memoria descriptiva a un Modelo de Utilidad que se refiere, como se indica en el enunciado a unas mesas desarmables perfeccionadas con cuyo sistema se obtienen ventajas que no es necesario señalar puesto que se irán desprendiendo de la descripción que se realiza a continuación.

Se ha previsto fundamentalmente un medio de ensamblaje y desarmado original para todos los elementos que componen la mesa, de tal manera, que ambas funciones se realizan con toda comodidad, aún por persona profana en la materia, con limitación al mínimo de los medios auxiliares necesarios, y todo ello sin merma alguna de las condiciones de seguridad, resistencia y utilidad funcional requeridas.

La descripción se ilustra con una hoja de planos en la que se ha representado un ejemplo de ejecución preferido, el cual deberá ser considerado en su más amplio aspecto y sin caracter limitativo alguno, toda vez que será posible introducir en el mismo cuantas variaciones de detalle no alteren de manera funcional su propia esencialidad característica.

En el plano:

La figura 1ª muestra una vista en despiece de una mesa de acuerdo con las características de la solicitud y se establecen referencias numéricas para designar sus distintas partes y elementos.

La figura 2ª muestra una sección transversal de la misma.

Haciendo constante referencia a lo representado en los mismos, como medio sustentador del conjunto se han

23-8-972

-3-

148820 29 ABR. 1961



previstos sendos soportes -2- que adoptan posicionalmente la forma de una "U" invertida y representan la parte anterior y posterior de la mesa con sus pies.

5.- La unión entre si de los soportes -2- se realiza por medio de largueros transversales -3- atornillados por sus extremos -4- a los ángulos que forman dichos soportes.

10.- El tablero -1- a su vez se apoya sobre los soportes -2- y está provista en su parte inferior de unos soportes transversales -5- que a su vez atornillan sobre el, por medio de tornillos apropiados -6-:

Sobre los laterales interiores de los soportes -2-, se acoplan y fijan sendos pedestales -7 y 8- provistos a su vez de soportes -9-, que como elemento intermedio se atornillan -12- a ambas partes de la mesa.

15.- Los pedestales -7 y 8- enlazan entre si por un faldón -10- situado en la parte posterior unido a los mismos por medio de pasadores 11.

20.- De lo descrito anteriormente se desprende que el sistema objeto de la solicitud permite obtener una mesa cuyo armado o desarmado es sumamente sencillo, sin complicación alguna y para cuya operación no se requiere otra herramienta que un simple destornillador.

25.- En consecuencia es posible tambien presentar a la venta éste resultado industrial totalmente desarmado, facilitando las condiciones de transporte, almacenamiento

148820

29 ABR.



4ª.- Mesas desarmables perfeccionadas, según las reivindicaciones anteriores caracterizada porque los pedestales están unidos posteriormente entre si por medio de un faldón intermedio, desmontable, para lo cual se une a uno y otro por medio de pasadores.



prende de cuanto antecede a continuación, y que podrán afectar por tanto a cambios de forma, materia, proporciones etc. y deberán quedar comprendidas en la protección que se recaba.

5.-

N O T A

En resumen, la presente solicitud recaerá sobre las siguientes reivindicaciones.

- 10.- 1ª.- Mesas desarmables perfeccionadas, caracterizada por preverse como elemento sustentador sendos soportes en "U" posicionalmente invertidos, que representan la parte anterior y posterior de la misma estando provista en sus zonas angulares de medios de recepción de sendos segmentos transversales para constituir conjuntamente el armazón general de la mesa.
- 15.- 2ª.- Mesas desarmables perfeccionadas según la reivindicación anterior, caracterizada porque el tablero se realiza con medios para ser atornillado sobre el armazón descrito y por presentar en su cara inferior sendos soportes, a su vez atornillados al mismo.
- 20.- 3ª.- Mesas desarmables perfeccionadas según las reivindicaciones anteriores caracterizada porque en la cara interna del soporte en "U" y en la parte correspondiente a ambos laterales se disponen medios para fijación y acoplamiento de sendos pedestales, con interposición de un
- 25.- soporte adecuado.

23.5.972

1-5-148820

29 ABR.



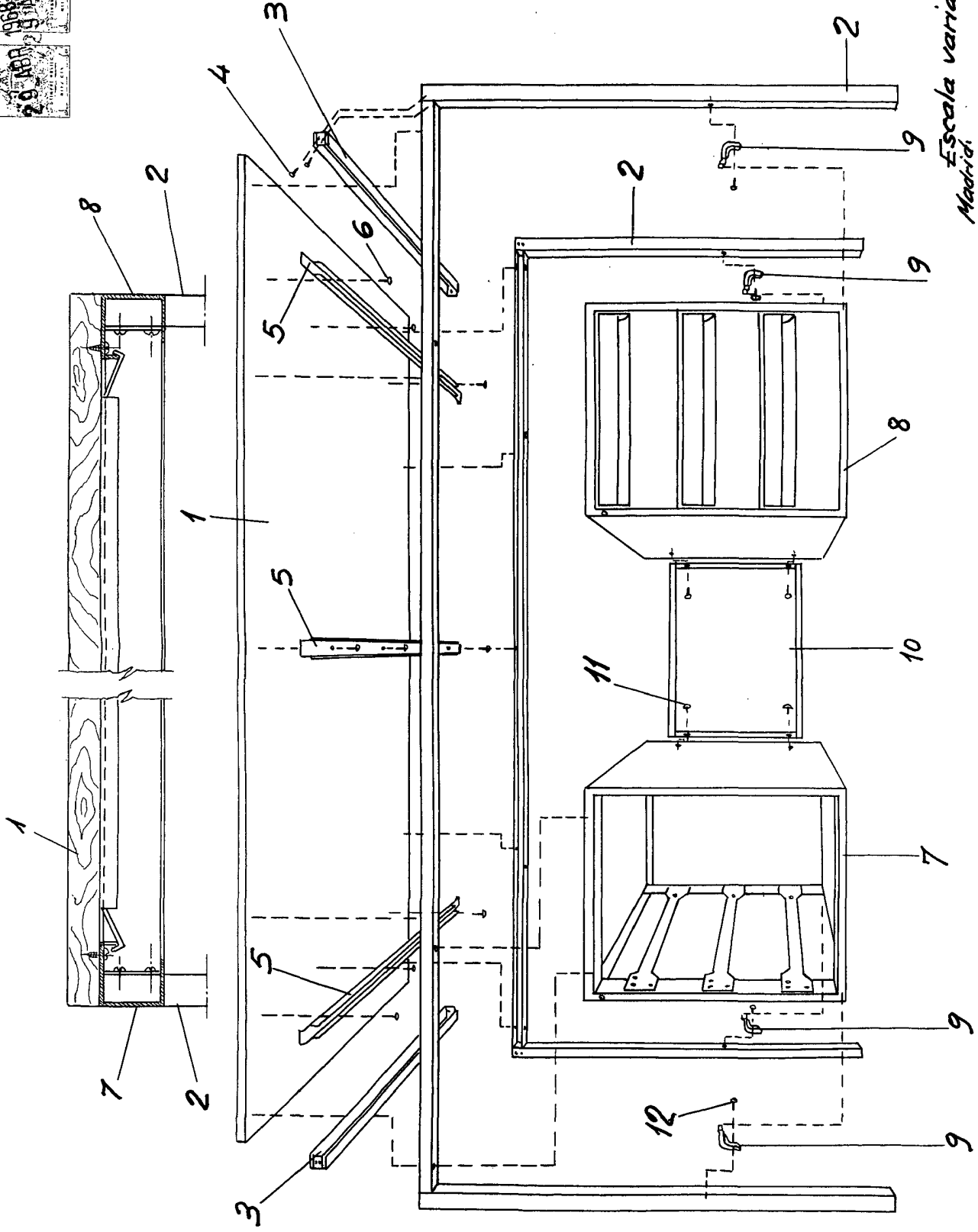
4ª.- Mesas desarmables perfeccionadas, según las reivindicaciones anteriores caracterizada porque los pedestales están unidos posteriormente entre si por medio de un faldón intermedio, desmontable, para lo cual se une a uno y otro por medio de pasadores.

5ª.- MESAS DESARMABLES PERFECCIONADAS.

Según se describe en la presente memoria que consta de cinco hojas escritas a máquina por una sola cara y dibujos.

10.-

Madrid a 29 de Abril de 1.968



Escala variable
Madrid