

148806



148806

PATENTE DE INTRODUCCION

por 10 años

para "Una máquina para afilar hojas de afeitar" - - - -

a favor de D. Joaquín BARBER PLANS, de nacionalidad y
residencia españolas.

- - - - -

MEMORIA DESCRIPTIVA

La patente de introducción a que se refiere la
presente memoria descriptiva está destinada a garanti-
zar la explotación exclusiva de una máquina que sirve
para afilar y suavizar el filo de las hojas de afeitar,
5 la cual es especialmente útil para los particulares en
las operaciones individuales del afeitado.

La máquina objeto de la patente de introducción
de referencia es de una eficacia completa, puesto que
realiza el tratamiento de las hojas en condiciones su-
10 mamente favorables para su afilado y suavizado, obli-
gando en dicho tratamiento a las propias hojas a tomar



148800

un movimiento rotatorio de traslación, que proviene de unos órganos excéntricos de movimiento giratorio, lo cual da lugar a una frotación de los filos de la hoja
15 sobre los órganos que realizan el afilado por rozamiento suave en condiciones apropiadas para obtener este afilado con un eficaz rendimiento.

La máquina de que se trata está constituida por una caja dividida en dos partes que se cierran a charnela, una de las cuales lleva tres ruedecillas de movimiento
20 combinado, teniendo dos de las ruedas solidarios dos índices respectivos en posición excéntrica al eje de rotación de las ruedas, y la otra que es la central sirve de apoyo a un cordón que penetra en la caja y pasa
25 sinuosamente rozando parcialmente por gargantas respectivas de las tres ruedas con el fin de que éstas puedan adquirir por tal rozamiento con dicho cordón movimientos giratorios alternadamente inversos; las tres ruedas están maquinamente en relación de movimientos median-
30 te engranajes solidarios a las mismas. La otra parte de la caja de la máquina lleva dos órganos afiladores de rozamiento para las hojas de afeitar, iguales a otros dos que lleva la primera parte de la caja; los referidos cuatro órganos afiladores son empujados por resortes que tienen a aplicar estos mismos órganos afiladores contra las
35 hojas de afeitar.

En los dibujos adjuntos se representa, a título de ejemplo, un caso de ejecución de una máquina afilado-



ra correspondiente al objeto de la patente.

40 En la figura 1 se demuestra la máquina con sus dos partes en posición abierta y quitadas las tapas de recubrimiento.

La figura 2 representa la antedicha caja cerrada.

45 La figura 3 es una vista de las tapas que se aplican a las dos partes respectivas de la caja para recubrirlas por su interior.

La figura 4 es un detalle de uno de los cuatro órganos afiladores propiamente dichos.

50 La primera parte 1 de la máquina es una semicaja que contiene las tres ruedas 2, 3 y 4 que tienen movimiento libre sobre sus ejes. Las ruedas 2 y 4 llevan los índices excéntricos 5 y 6, y la rueda 3 es libre y solo sirve de órgano de transmisión entre las dos
55 ruedas 2 y 4, puesto que las tres están mecánicamente enlazadas por ruedas dentadas 7, 8 y 9.

Un cordón 10 penetra en la semicaja 1 por un orificio dispuesto en 11, pasa rozando por una garganta de la rueda 2, luego pasa por otra garganta de la rueda 3
60 y por una tercera garganta de la rueda 4, formando una sinuosidad, y por fin sale por otro orificio 12 practicado en la pared opuesta a la del orificio 11. El cordón 10 termina por un extremo formando una vaguilla 13, y por el otro con un agarradero o botón 14.

65 Los órganos afiladores, uno de los cuales se re-



70 presenta en la figura 4 dibujado en perspectiva en 15,
forman un dentado y están solicitados por correspon-
dientes resortes planos como 16; estos órganos afila-
dores en número de cuatro están aplicados mediante unas
75 ventanas 17, 18, 19 y 20 practicadas en las tapas de
las dos semicajas, y se encuentran empujados de dentro
hacia fuera por los resortes como 16, limitándose este
empuje mediante unos talones como 21 y 22 que chocan
con los bordes de las ventanas 17, 18, 19 y 20. Las
80 tapas 23 y 24 además de las ventanas antedichas llevan
otros orificios circulares 25, 26, 27 y 28, por dos de
los cuales 25 y 26 asoman las ruedas 2 y 4 con los ín-
dices excéntricos 5 y 6, y los otros dos tienen el ob-
jeto de permitir la rotación de estos índices excéntri-
cos. Las tapas 23 y 24 se fijan a las semicajas de la
máquina con tornillos que se aplican en 29, 30, 31 y 32,
y dichas dos tapas se unen mediante una charnela 33 que
sirve también de charnela para las dos partes de la má-
quina.

85 Así dispuestas las cosas, cuando se quiere afilar
una hoja de afeitar, estando la máquina abierta, se colo-
ca dicha hoja en ella haciendo que las perforaciones ex-
tremas de la misma sean atravesadas por los índices 5 y 6
respectivamente; entonces se cierra la máquina, permane-
90 ciendo aplicadas una contra otra las dos semicajas, tal
como se demuestra en la figura 2; se fija la vaguilla 14
en un punto adecuado; se retiene el cordón 10 con una



mano, y con la otra se coge la máquina a la cual se im-
prime un movimiento de vaivén. De este modo resulta que
95 por el rozamiento del cordón 10 contra las ruedas 2, 3,
4 éstas toman movimientos de rotación alternativos, que
mediante los índices 5 y 6 se transmiten a la hoja, la
cual por sus dos filos recibe un frotamiento contra los
pares de afiladores como 15, produciéndose los resulta-
100 dos que se desean obtener. Se abre la máquina para ex-
traer la hoja, que habrá quedado perfectamente preparada
y suavizada para el afeitado.

La máquina descrita puede sufrir diversas modifi-
caciones en la forma y disposición de sus órganos compo-
105 nentes, sin que por ello se afecte a su esencialidad.

N O T A

Por la patente de introducción a que se refiere
la presente memoria descriptiva se REIVINDICA:

1.- La explotación exclusiva de una máquina pa-
ra afilar hojas de afeitarse, que esencialmente está cons-
110 tituida por una caja dividida en dos partes que se cie-
rran a charnela, una de las cuales lleva tres ruedecillas
de movimiento combinado, teniendo dos de las ruedas soli-
darios dos índices respectivos en posición excéntrica al
eje de rotación de las ruedas, y la otra que es la cen-
115 tral sirve de apoyo a un cordón que penetra en la caja y
pasa sinuosamente rozando parcialmente por gargantas res-
pectivas de las tres ruedas con el fin de que éstas pue-



148806

dan adquirir por tal rozamiento con dicho cordón movimien-
tos giratorios alternadamente inversos, estando las tres
120 ruedas maquinamente en relación de movimientos mediante
engranajes solidarios a las mismas; y la otra parte de
la caja de la máquina lleva dos órganos afiladores de ro-
zamiento para las hojas de afeitar, iguales a otros dos
que lleva la primera parte de la caja, siendo los referi-
125 dos cuatro órganos afiladores empujados por resortes que
tienden a aplicar estos mismos órganos afiladores contra
las hojas de afeitar.

2.- La explotación exclusiva del objeto de la
patente, sean cuales fueren las circunstancias que con-
130 curran con su esencialidad definida en la anterior rei-
vindicación, cual objeto es:

"Una máquina para afilar hojas de afeitar"

Consta la presente memoria de seis hojas folia-
das, escritas por una sola cara.

Barcelona, 15 de Noviembre de 1939.

Año de la Victoria

P. p. de D. Joaquín BARBER PLANS,

J. Barber Plans

148806

FIG. 2

FIG. 1

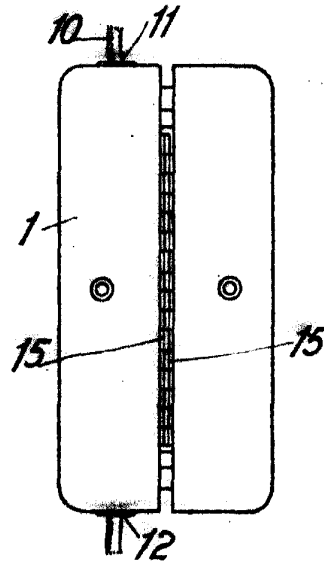
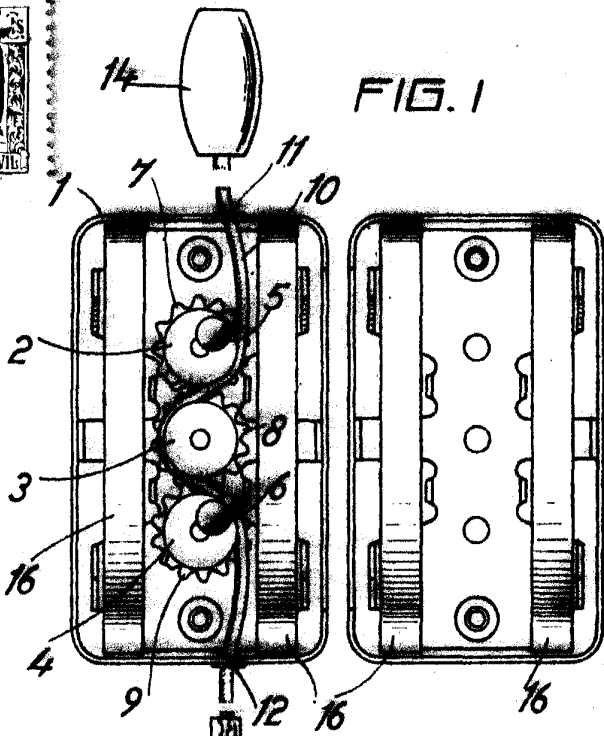


FIG. 3

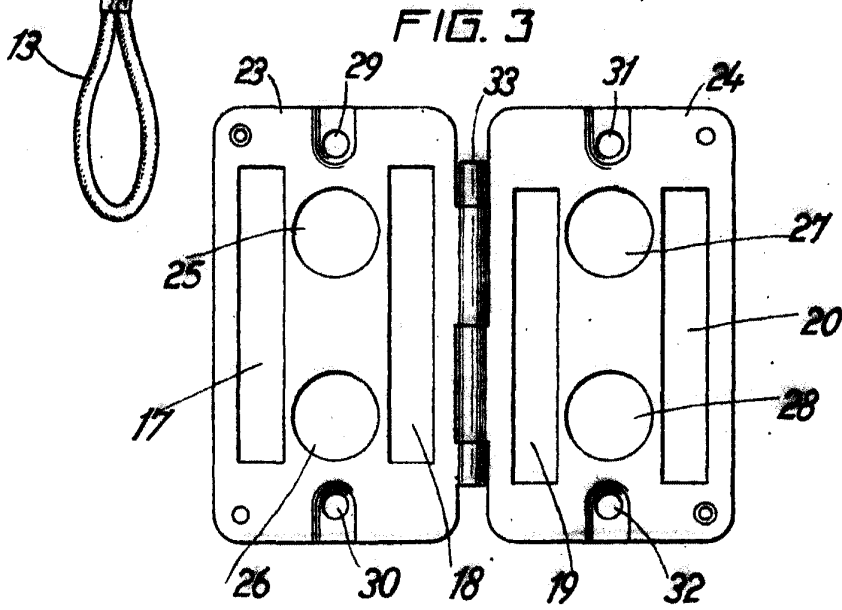
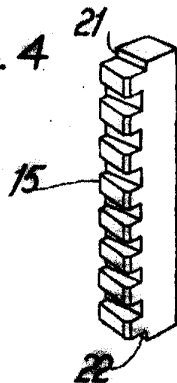


FIG. 4



15 NOV 1922
W. D. ...
W. D. ...