

148801

23. MAY



MEMORIA DESCRIPTIVA

=====

Correspondiente a la solicitud de registro de Modelo de -  
Utilidad que, por veinte años, se solicita para España y -  
sus Colonias, a favor de la firma SEPARATOR, S.A., de na--  
cionalidad española, residente en Madrid, calle Claudio -  
Coello núm. 77, - - - - -

p o r

" JUEGO DE PERFILES PARA SOPORTE Y RETENCION DE PLACAS O -  
PANELES SUPERPUESTOS POR SUS BORDES ".

=====

El Modelo de Utilidad a que se refiere la presente Memo-  
ria, está destinado a garantizar la explotación y la pro--  
piedad exclusivas, en todo el territorio nacional, de un -  
juego de perfiles especialmente concebido para mantener -  
las uniones superpuestas de placas y paneles verticales -  
que forman parte de estructuras de mamparas y tabiques pro



visionales para compartimentación de locales.

En la organización de este tipo de elementos separados es frecuente encontrarse con limitaciones impuestas por las dimensiones de las placas o paneles. Este inconveniente es ineludible en el caso de que la mampara deba cubrir completamente la altura existente entre techo y suelo del local que se desea compartimentar. Por ello es imprescindible la superposición en altura de dos o más elementos-panel con los que conseguir el cerramiento completo mediante el acoplamiento de los bordes de los mismos.

Este problema se agudiza aún más cuando, como en el caso concreto a que nos referimos, la mampara es hueca interiormente y los paneles que cubren sus dos superficies opuestas poseen un espesor relativamente reducido.

El juego de perfiles que vamos a presentar soluciona el problema apuntado de una forma sencilla y económica y, además, consigue el necesario resultado de que el mantenimiento de la superposición de los bordes de los citados paneles sitúe las superficies visibles de los mismos sobre un mismo plano vertical, aunque por distintas causas que no son al caso los repetidos paneles posean diferentes espesores.

Para mejor comprensión del objeto y sólo a título de ejemplo, se adjunta una hoja de planos en la que:

La fig. 1ª, representa la sección transversal del juego de perfiles objeto del Modelo.

La fig. 2ª, representa una sección longitudinal parcial del citado juego de perfiles considerado según la línea de corte A-A de la fig. 1ª.

Refiriéndonos a dichas ilustraciones, vemos que las superficies vistas de la mampara están constituidas por los

23



paneles inferiores -1-1'- y los paneles inferiores -2-2'-  
cuyos bordes antagónicos quedan cubiertos por las alas de  
40 una pieza en doble "T" -3- que, de una manera económica es  
tá constituida por medio de dos perfiles en "U" adosados -  
por sus lomos planos y unidos de modo permanente con pun--  
tos de soldadura eléctrica por resistencia. Esta pieza -3-  
resulta cruzada longitudinalmente entre los extremos hori-  
45 zontales de los citados paneles -1-1'-2-2'-, cuyos bordes  
concurrentes se acoplan contra las superficies interiores  
de las alas de la misma en virtud del empuje elástico que  
reciben de las cabezas de dos ballestillas -4- que, por me  
50 dio de remaches -5-, van fijadas en zona central del cuer-  
po de la pieza en doble "T" -3-.

Cada una de las citadas ballestillas -4- presenta sus -  
dos extremos parcialmente enrollados, siendo con ellos con  
los que empuja hacia fuera a los bordes superiores de los  
paneles -1-1'- o a los bordes inferiores de los paneles -  
55 -2-2'-, (fig. 1a).

La superposición de los dos perfiles en "U" con los que  
se forma la pieza -3-, determina que las superficies exte-  
riores de sus cabezas (que es precisamente la parte visi-  
ble) presenten una hendidura central en toda la longitud -  
60 de la pieza compuesta. Este defecto queda tapado por un -  
perfil embellecedor -6-, que es una pieza plana que presen-  
ta sus bordes longitudinales doblados formando dos canales  
antagónicos en los que se alojan los dos bordes de las -  
65 alas del mismo lado de la repetida pieza en doble "T". De  
esta manera, los perfiles en "U" que componen a la misma,  
pueden ser construidos con un material idóneo, tan económi-  
co y resistente como el fleje de acero, al cual no es nece-  
sario dotar de ningún recubrimiento superficial por causa



70 de que sus zonas visibles quedan ocultas por el citado perfil embellecedor -6-, el cual sí dispondrá de un cuidadoso acabado superficial.

75 Con la disposición que hemos descrito se consigue el fin propuesto de mantener sobre dos planos verticales paralelos las superficies exteriores de los paneles -1-2- y de los 1'- 2'- aunque los mismos presenten ligeras diferencias de espesores que son absorbidas por la elasticidad de las ballestillas -4-.

80 Serán variables las circunstancias de tamaño, forma y material particularmente referidas a cada uno de los elementos que integran el conjunto del juego de perfiles, en el que podrá ser variado todo aquello que no suponga una alteración de la esencialidad del objeto expuesto en la pasada descripción, la cual deberá ser tomada en su más amplio sentido y no como una limitación de posibilidades de realización.

85

#### N O T A

EN RESUMEN: El Modelo de Utilidad que, por veinte años, se solicita para España y sus Colonias, ha de recaer sobre las siguientes reivindicaciones:

90 1a.- "JUEGO DE PERFILES PARA SOPORTE Y RETENCION DE PLACAS O PANELES SUPERPUESTOS POR SUS BORDES", especialmente de los colocados en posición vertical, caracterizado por una pieza en doble "T" que, de una manera económica, se construye con dos perfiles en "U" adosados por sus lomos planos y unidos de modo permanente con puntos espaciados de soldadura eléctrica por resistencia, la cual pieza se coloca cruzada longitudinalmente entre los extremos horizontales de los cuatro paneles (dos inferiores y dos superiores que determinan la doble pared de la estructura), cu

95

23. MAY-1969



100 yos bordes concurrentes se acoplan contra las superficies  
interiores de las alas de la misma en virtud del empuje  
elástico que reciben de las cabezas parcialmente enrolla-  
das de dos ballestillas que, por medio de remaches, van fi-  
jadas en zona central a uno y otro lado del cuerpo de la  
105 pieza en doble "T".

2ª.- "JUEGO DE PERFILES PARA SOPORTE Y RETENCION DE PLA-  
CAS O PANELES SUPERPUESTOS POR SUS BORDES", según la rei-  
vindicación 1ª, caracterizado porque, las superficies vi-  
sibles de las alas de la pieza en doble "T", se recubren  
110 con un perfil embellecedor que es una pieza plana que pre-  
senta sus bordes longitudinales doblados formando dos cana-  
les antagónicos en los que se alojan los bordes de las dos  
alas del mismo lado de la repetida pieza en doble "T".

3ª.- Por último, se reivindica como objeto sobre el que  
115 ha de recaer el Modelo de Utilidad que, por veinte años, -  
se solicita para España y sus Colonias, - - - - -

p o r

" JUEGO DE PERFILES PARA SOPORTE Y RETENCION DE PLACAS O -  
PANELES SUPERPUESTOS POR SUS BORDES ".

Todo conforme queda expresado en la presente Memoria --  
descriptiva, que consta de cinco páginas, escritas a máqui-  
na por una sola cara, y dibujos que se acompañan.

Madrid, 23 de Mayo de 1.969

P. A.  
ANTONIO ARICHA  
P. P.

*[Handwritten signature]*  
Firmado: JUAN GUERRERO

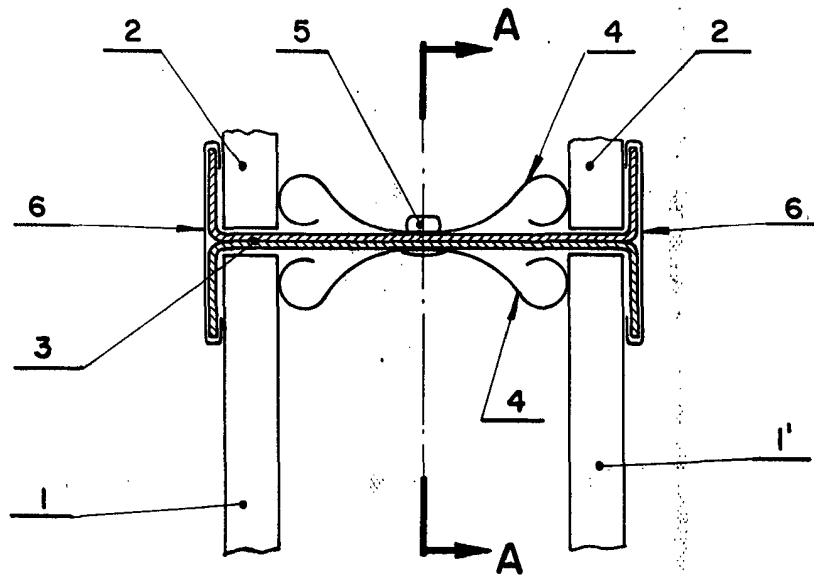


Fig. 1

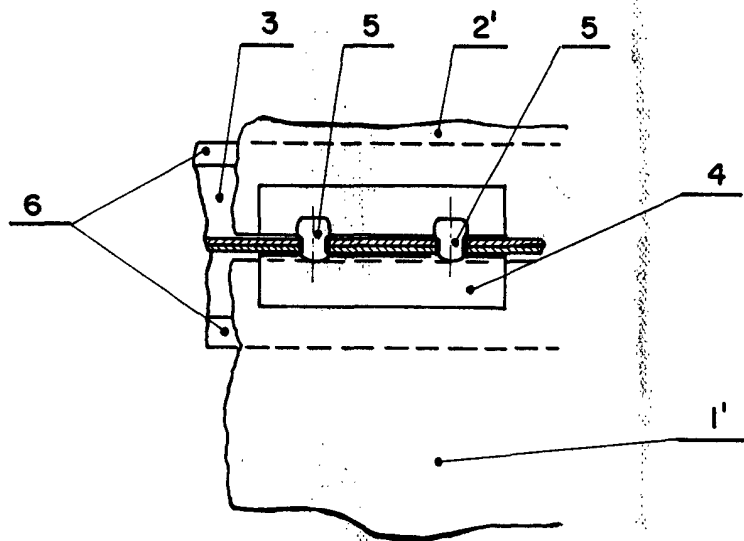


Fig. 2

Madrid a 23 MAY 1969

P. A.

ANTONIO ARICHA

P. P.

Firmado: JUAN GUERRERO

ESCALA VARIABLE