

148792



MEMORIA DESCRIPTIVA

correspondiente a la solicitud de concesión de un...

MODELO DE UTILIDAD

SOLICITANTE: DON PEREGRIN GURREA VIDAL

RESIDENCIA: VALENCIA-14, Archena 6 y 8

ENUNCIADO: "DISPOSITIVO DE CONTROL Y SEGURIDAD

DE EQUIPOS REFRIGERADORES"

Prioridad: Patente n.º del

VO.



OFICINA ESPAÑOLA DE PATENTES Y MARCAS

Ministerio de Industria y Energía

NÚMERO DE PÁGINA: 2

PÁGINA NO DISPONIBLE

PAGE NOT AVAILABLE



1 Pasando a describir el objeto de la invención
por la cual se solicita el presente privilegio de Modelo de
Utilidad se hace constar que la finalidad de la idea que vamos
a describir es proporcionar al mercado y al público en gene-
5 ral un dispositivo de control y seguridad de equipos refri-
geradores, aplicable especialmente a generadores de alta
frecuencia, fruto de una dilatada experiencia que el estu-
dio y gran conocimiento del asunto han sugerido al solici-
tante y con cuyo empleo se consiguen los más óptimos resul-
10 tados partiendo de una organización realmente simplificada.

Con objeto de aclarar gráficamente la idea que se describe, se acompaña a esta Memoria, como parte inte-
grante de la misma, un juego de dibujos en los que se repre-
senta lo siguiente:

15 La Fig. 1ª muestra una vista en perspectiva del dispositivo mostrando todas y cada una de sus partes inte-
grantes, las cuales se han referenciado de la siguiente for-
ma:

1. Conducción de agua de refrigeración.
- 20 2. Turbina.
3. Eje de la turbina y del generador de corriente eléctrica.
4. Generador de corriente eléctrica.
5. Cables.

25 El dispositivo que nos ocupa consiste en intercalar en la conducción -1- del agua que forma el circuito de refrigeración de la válvula osciladora (no representada) del generador de alta frecuencia (no representado tampoco), una turbina -2- cuyo eje -3- mueve a un generador -4- de co-
30 rriente eléctrica cuya corriente o señal transmitida a través



1 de los cables -5- gobierna al sistema eléctrico del genera-
dor de alta frecuencia, de manera que el sistema eléctrico
del generador de alta frecuencia estará gobernado por el ge-
nerador de la turbina, supeditando el funcionamiento del sis-
5 tema eléctrico del generador de alta frecuencia a la produc-
ción de corriente en el generador de la turbina, de forma
que un paso deficiente de agua por la turbina o corte de
la conducción de agua estará reflejada en una acción de la
corriente producida en el generador de la turbina que anula
10 rá o desconectará el sistema eléctrico del generador de Al-
ta Frecuencia. Con este dispositivo se asegura de una forma
total y absoluta la refrigeración de la válvula osciladora
(elemento esencial del generador de alta frecuencia) que de
no mantenerse una circulación de agua adecuada se anulará
15 automáticamente el sistema eléctrico de su alimentación por
el generador de la turbina.

No se considera necesario hacer más extensa esta
descripción para que cualquier persona perita en la materia
comprenda perfectamente la idea que se desea patentar, así
20 como las ventajas que de su realización industrial han de de-
rivarse, y que brevemente aludidas en sus puntos más señala-
dos son las siguientes:

1ª Organización sencilla y económica que no enca-
rece los habituales costos de producción.

25 2ª Se asegura de una forma total y absoluta la
refrigeración de la válvula osciladora.

3ª Mejoramiento de las cualidades prácticas y
funcionales de los dispositivos conocidos hasta ahora.

30 Por todo ello, y para evitar posibles imitacio-
nes, se presenta esta solicitud, pidiendo la explotación ex-



23 MAR 1966

1

clusiva de la idea descrita de acuerdo con las consideraciones y puntos que se desean reivindicar, que se concretan en las páginas siguientes:

5

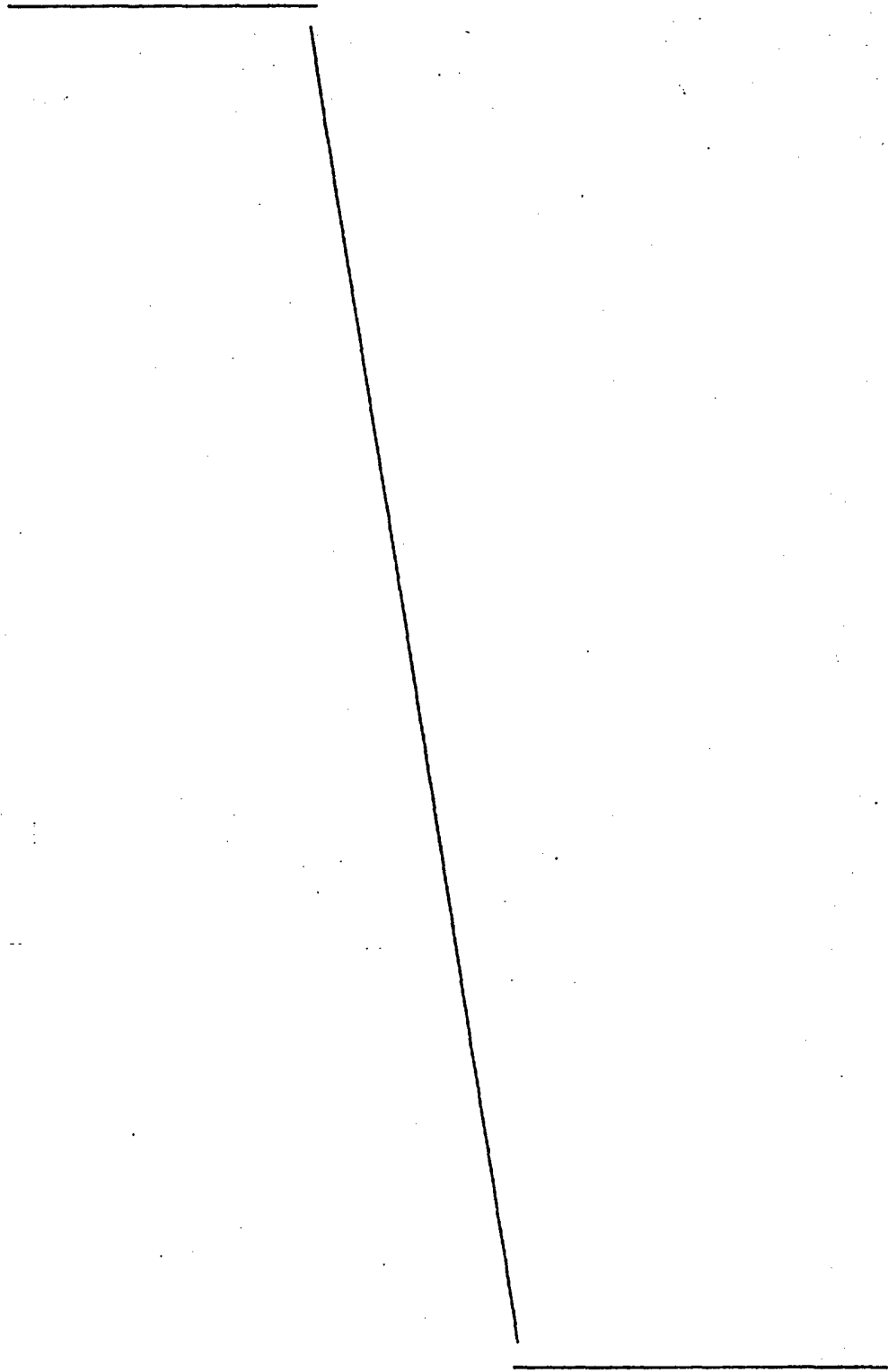
10

15

20

25

30





1 Hecha la descripción a que se refiere la memoria
que antecede, es preciso insistir en que los detalles de
realización de la idea expuesta, pueden variar, es decir,
que pueden sufrir pequeñas alteraciones, basadas siempre
5 en los principios fundamentales de la idea, que son en esen-
cia los que quedan reflejados en los párrafos de la des-
cripción hecha. En efecto, el Artículo 48 del Estatuto vi-
gente sobre Propiedad Industrial, establece como no paten-
tables, en su apartado tercero, "los cambios de forma, di-
10 mensiones, proporciones y materias de un objeto ya patenta-
do" fijando así el criterio del legislador en el sentido
de que patentada una idea que pueda dar lugar a una reali-
dad práctica e industrializable, nadie podrá apoyarse en
ella para, a pretexto de haber introducido ligeras modifi-
15 caciones, presentarla como nueva y propia.

Este principio, en cuanto al alcance de la protec-
ción del objeto patentado se refiere, se halla confirmado
por numerosas Sentencias del Tribunal Supremo, y entre ellas,
como más terminantes, en las de fechas 16 de Octubre de 1954,
20 23 de Enero de 1959, 20 de Marzo de 1964 y otras.

Establecido el concepto expresado, en cuanto a la
amplitud que debe darse a la protección solicitada, se re-
dacta a continuación la Nota de Reivindicaciones, de acuer-
do con lo que se establece en el último párrafo del apar-
25 tado tercero del Artículo 100 de la Ley, sintetizando así
las novedades que se desean reivindicar:

NOTA DE REIVINDICACIONES

En resumen, el privilegio de explotación exclusi-
va que se solicita, recaerá sobre las reivindicaciones si-
30 guientes:



1

1ª DISPOSITIVO DE CONTROL Y SEGURIDAD DE EQUIPOS REFRIGERADORES, aplicable especialmente a generadores de alta frecuencia, caracterizado esencialmente porque está constituido por una turbina que se intercala en el circuito de refrigeración de la válvula osciladora del generador de alta frecuencia, de modo que el eje de la antedicha turbina mueve a un generador de corriente eléctrica cuya corriente o señal gobierna al sistema eléctrico del generador de alta frecuencia.

5

10

2ª Se reivindica por último como objeto sobre el que ha de recaer el Modelo de Utilidad que se solicita: "DISPOSITIVO DE CONTROL Y SEGURIDAD DE EQUIPOS REFRIGERADORES".

15

Todo conforme queda descrito y reivindicado en la presente Memoria descriptiva que consta de siete páginas mecanografiadas y dibujos adjuntos.

Madrid, 23 de Mayo 1969

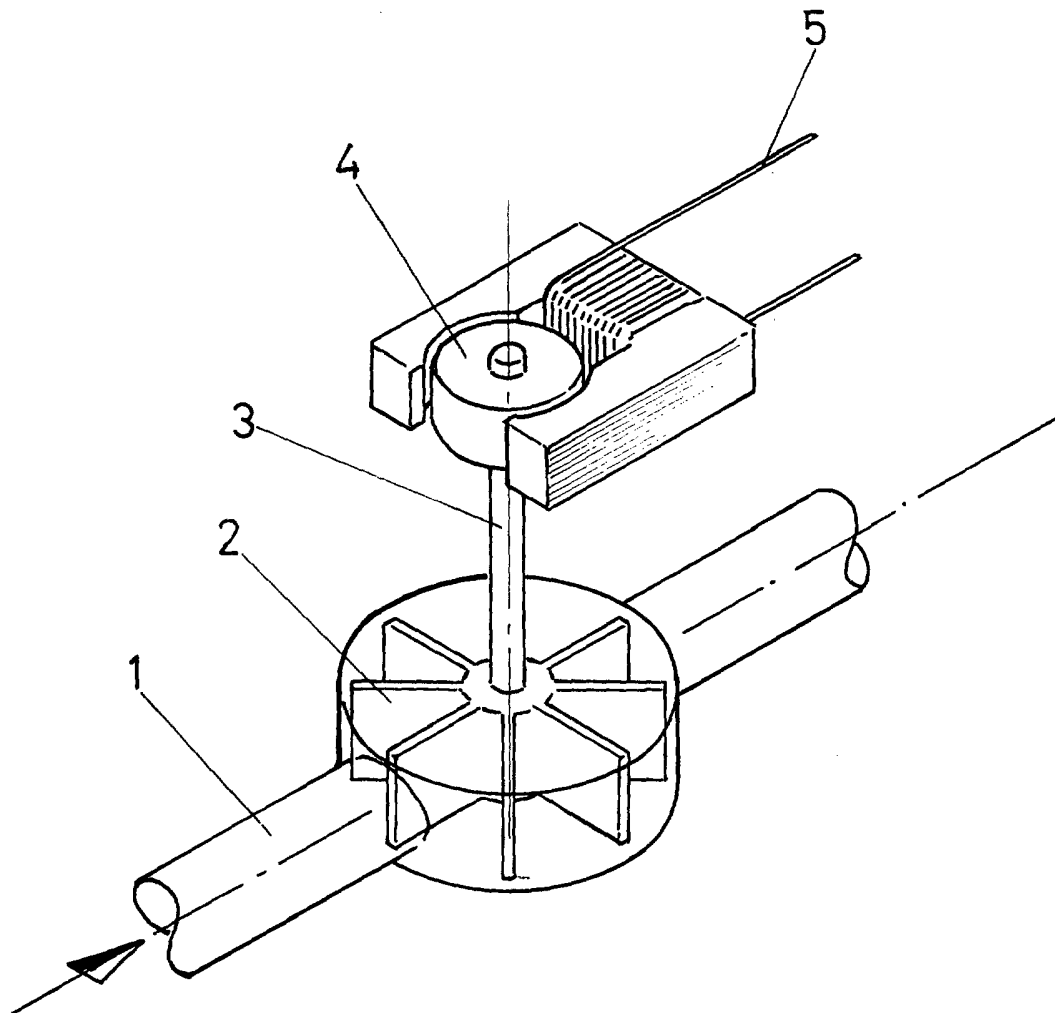
BERNARDO UNGRIA

P.P.

20

25

30



ESCALA VARIABLE

Madrid, 23 de Mayo de 1962

BERNARDO UNGRIA

P. P.