





MEMORIA DESCRIPTIVA

El presente registro de Modelo de Utilidad, concierne como su enunciado indica, a un envase perfeccionado para dulcer de acuerdo con la descripción detallada que del mismo se realiza, debiendo interpretarse siempre este concepto en su más amplio sentido y nunca en limitativo.

Este resultado industrial mejora notablemente todo cuanto sobre el particular se conoce y utiliza actualmente, tanto por su sencillez constructiva, como de aplicación, resistencia, duración, indeformabilidad, higiene, estética y economía.

Para la debida comprensión de este objeto, se adjunta a la presente memoria descriptiva una hoja de planos en la que a titulo de ejemplo se representan todas y cada una de las partes que lo forman y relación que guardan entre sí.

En dicha hoja de planos queda representado:

FIGURA PRIMERA.- Es un despiece del envase cuyo registro se preconiza.

FIGURA SEGUNDA.- Es una vista en perspectiva del mismo en la posición de ajuste.

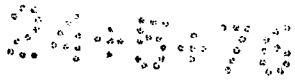
En estas figuras y con el mismo valor en ambas, se aprecian las siguientes referencias:

1.- Parte media superior del envase, representativa de un castillo almenado y que actúa de tapa propiamente dicha del cuerpo inferior o envase.

2.- Almenas referidas.

3.- Figura heráldica dispuesta en la parte superior y posterior de la tapa -1-, unida a la almena correspondiente por medio de un vástago de fijación.

4.- Planos divisorios, cruzados perpendicularmente y que forma en la parte superior de la tapa, unos departamentos des



tinados a la presentación del producto que ha de contener el envase.

5.- Reborde periférico previsto en la parte inferior de la tapa -1- y que facilita su ajuste sobre el borde superior del recipiente.

6.- Cuerpo general destinado a la contención del producto que adopta forma troncocónica invertida y sobre cuya parte superior queda fijada la tapa -1-, formandose un solo conjunto, representativo de un castillo de fantasía.

10.- La tapa -1- presenta en su fondo un plano circular que establece la protección del producto contenido en el envase -6-.

15.- 7.- Rebaje practicado en la zona anular de ajuste -5- cuya finalidad es situarse sobre el resalte -8- para formar un medio de cierre antigiro, de la tapa -1- sobre el cuerpo -6-.

8.- Resalte referido, previsto en la parte superior e interior del borde del cuerpo -6-, cuya finalidad es según queda indicado, establecer la retención antigiro de la tapa -1-.

20.- Este envase será fabricado con los materiales más apropiados y en las dimensiones más convenientes, no existiendo sobre el particular ninguna limitación.

25.- Descrita suficientemente la naturaleza del modelo, se hace expresamente que cualquier modificación de detalle que se introduzca en el mismo, se considerará incluida dentro de esta protección, siempre y cuando que no altere o modifique esencialmente su finalidad característica.

#### NOTA

Por ultimo, se declaran de novedad y utilidad, las siguientes:

30.-

REIVINDICACIONES





FIG. 1

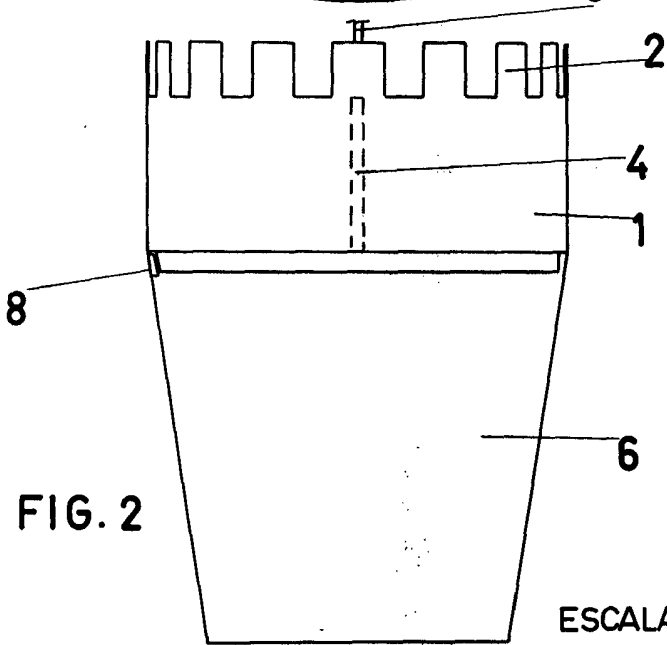
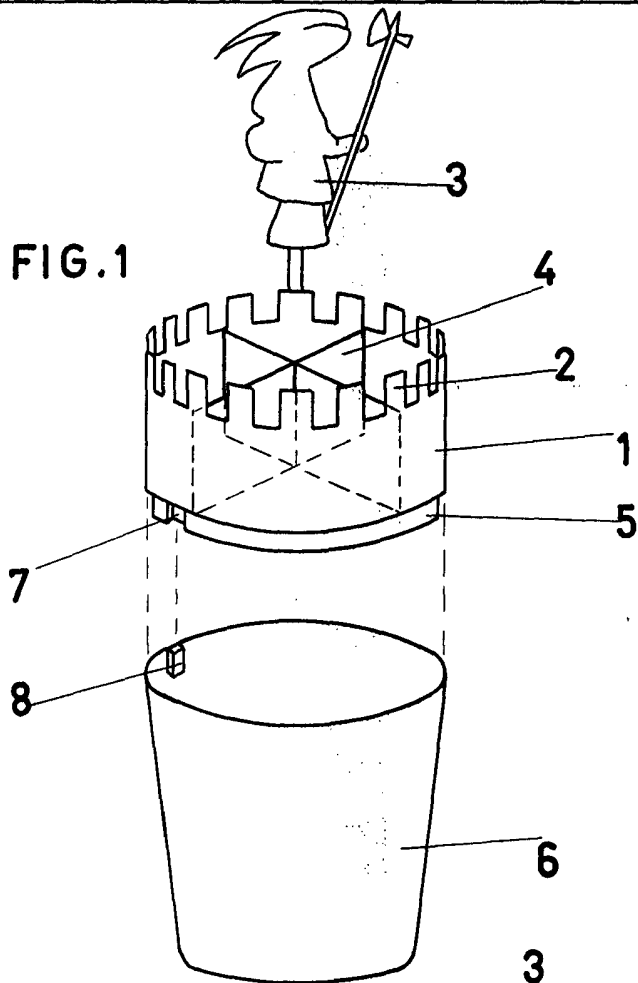


FIG. 2

ESCALA VARIABLE  
MADRID,