



148789

M O D E L O  
D E  
U T I L I D A D

por "APARATO PARA LA LACTANCIA ARTIFICIAL DE CORDEROS", a favor de DON VICENTE SANCHO HERNANDO, domiciliado en Madrid, Paseo del Dr. Esquerdo nº 166.-170.

= . =

MEMORIA DESCRIPTIVA

El presente Modelo de Utilidad se refiere a un aparato especialmente diseñado para poder suministrar leche artificial a los corderos.

5. España es uno de los países con mayor censo de ganado ovino debido al excelente aprovechamiento que estos animales hacen de los pastos situados en las serranías y montes de tipo medio inadecuados para los cultivos.

10. Sin embargo, la leche de oveja, de calidad y precio muy superior a la leche de vaca, tiene en nuestro país una producción muy reducida en comparación con sus posibilidades, debido funda-



mentalmente a que no ha existido, hasta la fecha, ningun procedimiento para poder alimentar artificialmente a los corderos con leches maternizadas con objeto de aprovechar la leche de oveja para su venta.

5. Este problema está desde hace años resuelto en otras especies animales, por ejemplo, terneros, pero con los corderos no se habia llegado a ningún resultado satisfactorio por no existir ningún aparato en el cual los corderos aprendieran a mamar facilmente, sin hacerse daño y que al mismo tiempo les suministrara su ración de leche diaria en varias dosis y no de una sola vez, evitando de esta forma empachos y diarreas que se han producido siempre que se ha intentado suministrar a los corderos leches maternizadas.

10. Este es el fin que se persigue con la presente invención, que mediante un sencillo sistema, permite alimentar simultáneamente, y por lo tanto de forma rentable para el ganadero, a un gran número de animales, los cuales están separados en lotes de 10 a 20 cabezas aproximadamente y reciben una leche artificial maternizada, que también es preparada por el titular del presente Modelo de Utilidad, aunque su composición y elaboración no es, en este momento, objeto de registro.

15. Las ventajas fundamentales de la presente invención se centran, por tanto, no en la calidad de la leche que se suministra, sino en la forma de suministrarla, empleando el presente Modelo de Utilidad, de estructura simple y al alcance de cualquier explotación agrícola, mediante el cual, los corderos aprenden a mamar de las tetinas muy facilmente y después reciben su ración de leche dosificada automáticamente en varias tomas al dia, es decir, igual que lo hacen al mamar de la oveja, evitando de esta forma los clásicos trastornos digestivos que se han producido cada vez



que se ha pretendido introducir este tipo de alimentación en el ganado ovino.

Para mejor comprensión de la invención vamos a describirla sobre el dibujo de la adjunta lámina en la que se representa una realización dada a título de ejemplo y sin caracter limitativo.

5.

El equipo consta de un recipiente mezclador 1, que puede ser de cualquier forma y tamaño, el cual tiene una graduación interior para facilitar la dosificación, pudiendo llevar un serpentín interior para calefacción.

10.

Sobre la tapa abatible 2 se encuentra el mando, eléctrico o manual, de un agitador de paletas 3, necesario para homogenizar perfectamente la lecha artificial con el agua.

15.

En la parte inferior está el tubo de salida de la lecha maternizada 4, en el cual se intercala una bomba 5, manual o eléctrica que sirve para dar presión a la lecha y posteriormente al agua de limpieza.

20.

La lecha es conducida a un tubo especial 6 anticaseína, en el cual están colocadas una tetinas de goma 7, de tamaño adecuado para la boca de los corderos, por las cuales se suministra la leche maternizada.

25.

El tubo porta-tetinas citado anteriormente, se encuentra montado a aproximadamente unos 40 cms. del suelo, altura variable, apoyado en unos soportes con abrazaderas giratorias 8, dentro de las cuales puede girar libremente el tubo porta-tetinas 6 en un arco de 250°.

30.

Descrito de esta forma el aparato, se comprende que toda la hilera de tetinas, cuyo número puede ser variable según las necesidades del ganadero, quedarán situadas en forma lateral o vertical, facilitando así el suministro de leche, que será interrumpido tan pronto como el tubo se mueva colocándose las tetinas en



forma vertical, ya que los corderos no tendrán acceso a ellas, para lo cual pueden ponerse unas barras de protección o cualquier otro elemento adecuado al local donde el aparato vaya a ser instalado.

5. El movimiento del tubo porta-tetinas 6 se efectúa por un mecanismo situado en uno de sus extremos 9 que puede ser accionado eléctrica o manualmente. De esta forma, el tubo gira para colocar las tetinas lateralmente durante varias veces al día, manteniéndose en esta posición de suministro de leche unos cuantos minutos, retornando, a continuación, a su posición vertical de descanso. Naturalmente todo este movimiento puede ser regulado con un reloj de automatismo eléctrico, cuyo funcionamiento no es necesario describir en esta Memoria puesto que su empleo es muy conocido en el mercado, siendo usado en multitud de aplicaciones.
- 10.
15. Por último, en el extremo opuesto del tubo porta-tetinas se encuentra un grifo 10 que sirve para dar salida al agua de limpieza.

- Dentro de la esencialidad de la invención caben variantes de detalle, asimismo protegidas, y así podrá ser cualquiera la posición del mezclador con relación al tubo porta-tetinas, cualquiera el tipo de mezclador y desde luego cualquiera la dimensión y material en que se construya. Igualmente, su aplicación práctica tiene muchas posibilidades, todas ellas protegidas, puesto que un solo mezclador puede suministrar leche artificial a varios tubos porta-tetinas, funcionando todo el conjunto sincronizado mediante automatismo eléctrico o mecánico.
- 20.
- 25.

N O T A

Hecha la descripción del presente invento y puesto de manifies



to su utilidad lo que se declara como no divulgado ni practicado en España comprende las reivindicaciones siguientes:

- 1.- Aparato para la lactancia artificial de corderos, c a -  
r a c t e r i z a d o por el hecho de estar constituido por un  
5. mezclador de alimento el cual está en comunicación con un tubo  
especial portador de tetinas en una de cuyas generatrices están  
vinculadas a intervalos un número variable de tetinas especia-  
les para la lactancia de corderos, disponiendo este tubo portador  
de las tetinas de medios apropiados manuales, mecánicos o eléc-  
10. tricos, para proporcionarle un movimiento giratorio a intervalos  
preestablecidos de tiempo con el cual se consigue un suministro  
regular, espaciado durante el día, de la leche artificial a los  
corderos, pudiendo llegar a un automatismo total que suponga el  
ahorro completo de mano de obra secundaria.

15. 2.- Aparato para la lactancia artificial de corderos.

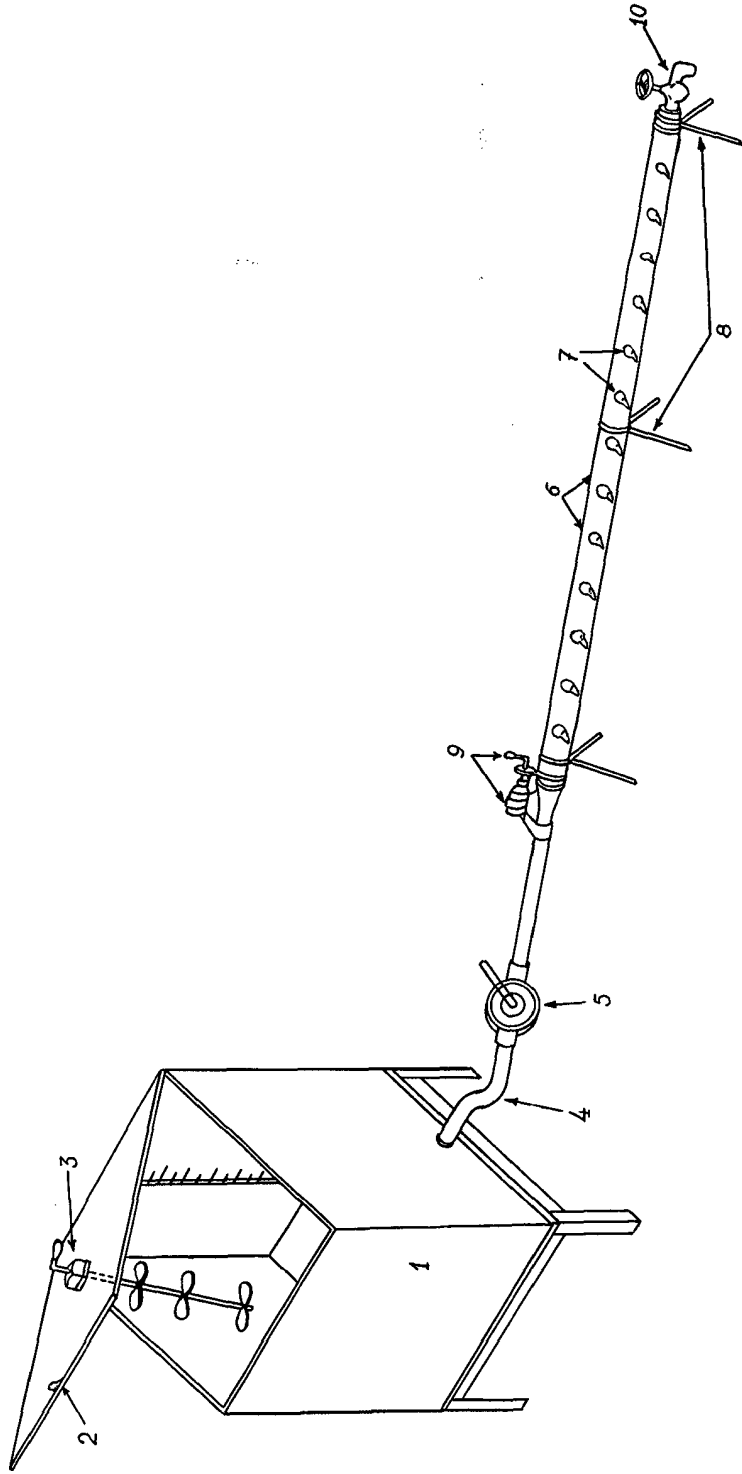
Según se describe y reivindica en la presente Memoria que  
consta de cinco hojas foliadas y mecanografiadas por una sola  
cara y de una lámina de dibujos.

Madrid, a 23 MAYO 1969

VICENTE SANCHO HERNANDO.

p. e.

P. P. JAIME ISERN



Madrid Mayo 1969

REPOSICION