

148779



148779

PATENTE DE INVENCION

por 20 años

para "Perfeccionamientos en la construcción de pulverizadores para agricultura" - - - - -

a favor de D. Jaime FONT CIVIL, de nacionalidad y residencia españolas.

- - - - -

MEMORIA DESCRIPTIVA

La patente de invención a que se refiere la presente memoria descriptiva está destinada a garantizar la propiedad y la explotación exclusiva de la construcción de aparatos pulverizadores de los que se emplean en los trabajos agrícolas para prevenir o para destruir los efectos producidos por ciertas clases de insectos perjudiciales, caracterizándose dicha construcción por unos perfeccionamientos esenciales introducidos en la misma según se verá en el curso de la presente memoria.



- 2 -

148779

10 En primer lugar, uno de los referidos perfeccio-
namientos consiste en la disposición de las válvulas del
pulverizador en unas cajas externas al recipiente gene-
ral combinadas de tal manera que dichas válvulas son su-
mamente accesibles para poder proceder a su limpieza y
15 en segundo lugar otro perfeccionamiento importante con-
siste en constituir las propias válvulas mediante cuer-
pos esféricos de caucho o goma elástica a fin de que el
cierre sobre sus asientos resulte absolutamente asegura-
do.

20 En los dibujos adjuntos se representa a título
de ejemplo un caso de ejecución de un pulverizador cons-
truido con los perfeccionamientos característicos del
objeto de la patente de invención de que se trata.

25 La figura 1 es una proyección vertical del pulve-
rizador y la figura 2 un detalle de la disposición de las
válvulas.

30 En 1 se halla dispuesto el recipiente general del
pulverizador que lleva en 2 el cuerpo de bomba la cual se
actúa mediante una palanca 3 manejada a mano articulada
dicha palanca 3 en 4 a un tirante 5 articulado en 6 al
vástago 7 de la bomba cuyo cuerpo comunica mediante el
tubo 8 con el recipiente 1 desembocando en su parte supe-
rior.

35 En 9 se halla el depósito de compresión de aire
que comunica por el tubo 10 con la caja de válvulas y en
11 está aplicada la manguera 12 de proyección seguidamen-



- 3 -

148779

te a la boquilla del pulverizador. En 13 está dispuesta la llave de paso y en 14 el eje de la palanca de actuación 3.

40 Las dos cajas de válvulas representadas en sección de conjunto en la figura 2 se componen de dos recipientes 15 y 16 con respectivas comunicaciones 17 y 18 en sus fondos a los cuales recipientes 15 y 16 y encima de las comunicaciones 17 y 18 van aplicadas las válvulas
45 respectivas 19 y 20 sobre asientos de configuración curva a los que se adaptan las válvulas 19 y 20 que son esferas de caucho o goma elástica con lo cual se asegura su cierre hermético.

En 21 se halla dispuesto un tubo que comunica con
50 el recipiente 15 de la válvula 19 por encima de ésta y además comunica con el recipiente 16 de la válvula 20 por debajo de ella.

Los recipientes 15 y 16 van cerrados a rosca por unos tapones 22 y 23 que llevan interiormente unos topos
55 24 y 25 para retener las válvulas respectivas 19 y 20. El recipiente 15 comunica por un tubo 26 con el cuerpo de bomba 2 así como por un tubo 27 con la parte inferior del recipiente 1 y el recipiente 16 a su vez con el depósito de aire 9 por el tubo 10.

60 Esta construcción perfeccionada permite fácilmente extraer las antedichas válvulas 19 y 20 para limpiarlas y recambiarlas en caso necesario y además limpiar los recipientes 15 y 16 por su interior y sobre todo los



- 4 -

148779

asientos de las referidas válvulas 19 y 20.

65 Quedan demostradas por lo dicho las ventajas proporcionadas por los perfeccionamientos introducidos en la construcción de pulverizadores del género a que nos referimos, pudiendo sin embargo ser modificada dicha construcción en detalles accesorios que no afecten a la
70 esencialidad del objeto de la patente.

N O T A

Por la patente de invención a que se refiere la presente memoria descriptiva se REIVINDICA:

1.- La propiedad y la explotación exclusiva de perfeccionamientos en la construcción de pulverizadores
75 para agricultura consistentes en disponer las cajas de las válvulas exteriormente al recipiente general del pulverizador, provistas de tapones que son fácilmente extraíbles para poder realizar el acceso al interior de las cajas para proceder a su limpieza y al de las válvulas
80 o al recambio de éstas.

2.- La propiedad y la explotación exclusiva en los pulverizadores contruídos según la reivindicación precedente, de la aplicación de válvulas esféricas de caucho o goma elástica a los fines indicados en el cuerpo de esta memoria.
85

3.- La propiedad y la explotación exclusiva del objeto de la patente, sean cuales fueren las circunstancias que concurren con su esencialidad definida en las anteriores reivindicaciones, cual objeto es:



- 5 -

148779

90

"Perfeccionamientos en la construcción de pulverizadores para agricultura".

Consta la presente memoria de cinco hojas foliadas escritas por una sola cara.

Barcelona, 6 de Noviembre de 1939.

Año de la Victoria

P. p. de D. Jaime FONT CIVIL,



148779

FIG. 1

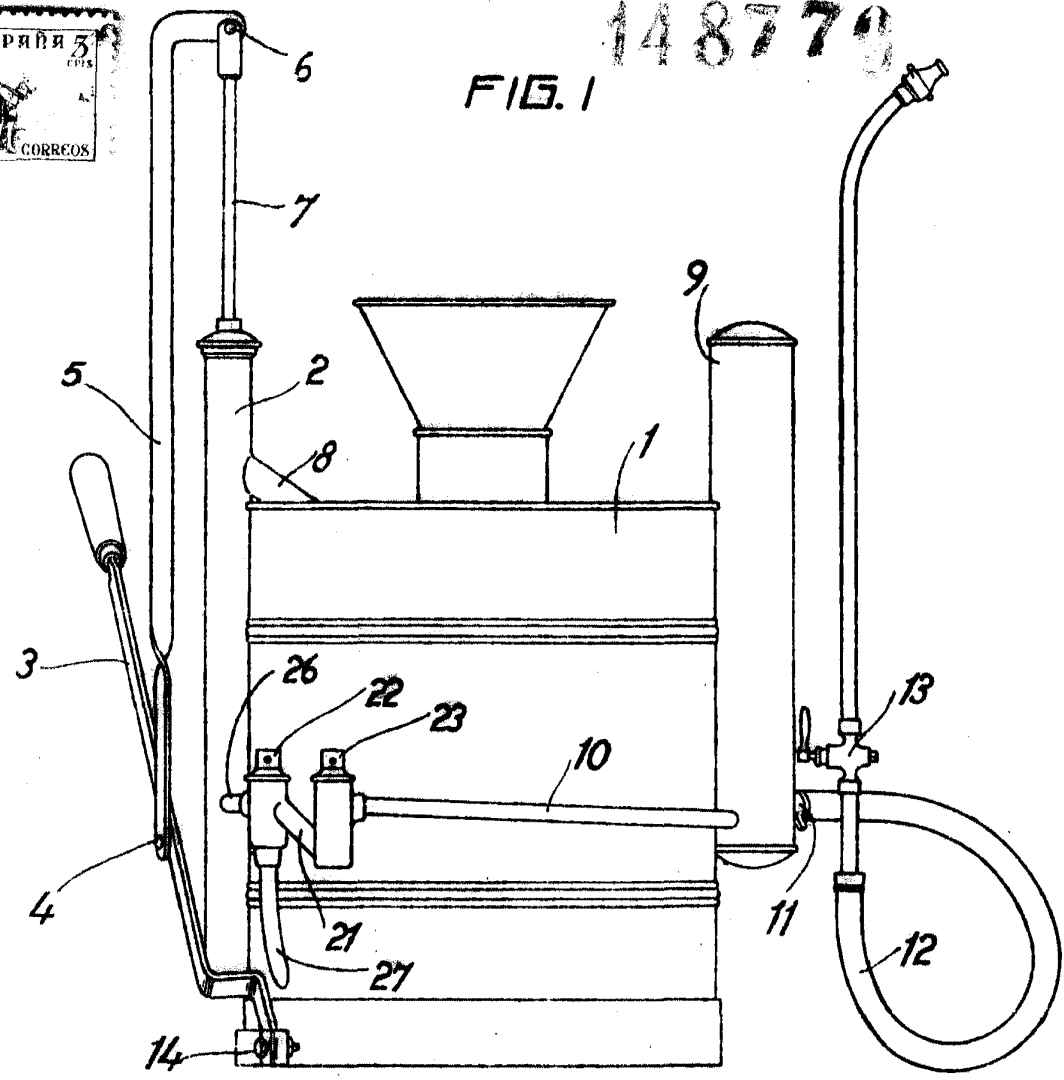


FIG. 2

