





10        hacia el exterior, para poder retirar las materias sólidas  
que llegan a cubrir la puerta, y durante la conservación o  
almacenamiento del mismo, su apertura es hacia el interior  
o en autoclave, por la seguridad de obturación que se ob-  
tiene con la presión ejercida por el líquido.

15                El Modelo que se preconiza reúne los dos tipos de  
apertura, interior y exterior en un solo elemento, es decir  
que la aplicación de una misma puerta a un solo marco monta-  
do en el recipiente puede ser realizada tanto exterior como  
interiormente, según necesidades, conservando en ambos ca-  
20        sos una perfecta estanqueidad.

              En esencia, consta de un marco fijo al recipiente,  
provisto de pestañas que lo contornean en ambas caras sobre  
las que se sitúa una junta elástica alojada en conformacio-  
nes adecuadas de los cantos de la puerta, realizándose la  
25        presión necesaria para un perfecto acoplamiento, con bridas  
accionadas por tornillos que sientan sobre la puerta, para  
el cierre exterior, y por medio de un tornillo situado en el  
centro de la puerta que recibe una tuerca apoyada en un tra-  
vesaño, para el cierre interior.

30                Para la mejor comprensión de cuanto antecede se ha-  
ce a continuación una detallada descripción del elemento des-  
crito con referencia a los dibujos que se acompañan.

              En dichos dibujos:

35                La figura 1ª, es una vista en alzado frontal de la  
puerta derrada exteriormente.

La figura 2ª, es una vista en alzado frontal de la  
puerta cerrada por el interior del recipiente.

La figura 3ª, es una vista en alzado lateral de la



40 puerta cerrada por el interior del recipiente, seccionada por un plano vertical.

La figura 4ª, es una vista parcial lateral de la puerta cerrada exteriormente, seccionada por un plano vertical.

45 La figura 5ª, es una vista parcial lateral de la puerta cerrada exteriormente, en una variante del marco, seccionada por un plano vertical.

Según queda representado en los dibujos un marco (1) se haya provisto en ambas caras de unas pestañas (2) redondeadas en convexidad y es fijado a una abertura practicada al efecto en el recipiente (3) donde se aplica.

50 En ambas caras, y en lados opuestos tiene situada el marco (1) dos abrazaderas (4) donde se alojan con holgura unos ejes (5) fijados a través de placas (6) a una puerta (7) que en su contorno presentan una concavidad (8) donde aloja una junta (9) que coincide con cualquiera de las pestañas (2) del marco (1), de manera que la puerta (7) puede ser montada sobre cualquiera de ellas para realizar el cierre total del recipiente.

60 Para realizar el cierre, con la puerta en el interior del recipiente (3), una vez colocados los ejes (5) en las abrazaderas (4) correspondientes, esta dispone en su centro de un espárrago (10) que atraviesa por un orificio central un travesaño (11) cuyos extremos se introducen en un rehundido (12) que presenta el marco (1) en el intervalo entre pestañas (2), y recibe una tuerca (13) provista de volantes (14) que al apoyar en el travesaño (11) realiza una tracción del espárrago (10) que se transmite a la puerta (7) apri-  
65 sionando fuertemente la junta (9) entre ella y la pestaña (2).



70 Para realizar el cierre con la puerta (7) en el exterior del recipiente (3), una vez colocados los ejes (5) en las abrazaderas (4) correspondientes, existen unas bridas (15) con una concavidad (16) que apoya en el exterior del alojamiento (8) de la junta (9) a la que se transmite la fuerza ejercida por una tuerca (17) roscada en un espárrago (18) que atraviesa la brida (15) y se encuentra fijado a una tuerca (19) recibida en el recipiente (3) con pasador (20) transversal para mantener el agarre y un segundo pasador (21) que la atraviesa junto con el espárrago (18), teniendo la brida (15) un punto de apoyo en una placa (22), fijada al marco (1), por medio de un resalte (23) encajado en rehundido (24) que presenta la placa (22) al lado opuesto en el espárrago (18) a aquel en que se une al marco (1).

85 De esta manera con una sola puerta (7) puede realizarse el cierre exterior o interior del recipiente (3) sobre un solo marco (1).

La forma, dimensiones y materiales podrán ser variables y en general cuanto sea accesorio o secundario, siempre que no altere, cambie o modifique la esencialidad del objeto que se describe.

90 Los términos en que queda redactada esta Memoria, son ciertos y fiel reflejo del objeto descrito, debiéndose tomar con carácter amplio y nunca en forma limitativa.

=.=.=.=.



N O T A :

El MODELO DE UTILIDAD que se solicita deberá recaer, precisamente, sobre las particularidades características de las siguientes reivindicaciones:

95

1ª.- Una puerta para recipientes de apertura alternativa exterior o interior, caracterizada porque su marco de fijación, recibido en el material de formación del recipiente, presenta en ambas caras y sobre su contorno interior unas pestañas continuas, redondeadas en convexidad, que constituyen las secciones de apoyo de una puerta, que por tener la misma configuración y extensión que cada una de las pestañas puede ser situada al interior o exterior del recipiente realizando un cierre hermético por la presencia de una junta situada en un alojamiento de que dispone en su periferia donde precisamente toma la configuración y extensión de las pestañas del marco.

100

105

110

115

2ª.- Una puerta para recipientes de apertura alternativa exterior o interior, según reivindicación anterior, caracterizada por comprender, cada uno de los lados del marco y en ambas caras, dos abrazaderas en las que son susceptibles de introducción unos ejes fijados, a través de placas, a un lateral de la puerta, permitiendo su giro alrededor de ellas, previéndose para el cierre de la puerta, al situarse en el exterior del recipiente, unas bridas regularmente dispuestas que son accionadas por tuercas roscadas en espárragos fijados al recipiente, alrededor del marco, y para el cierre de la puerta, cuando se haya situada en el interior del reci-



120 piente un espárrago fijado en su centro que atraviesa un  
travesaño frenado sobre el marco y recibe una tuerca de apo-  
yo sobre este.

3ª.- "UNA PUERTA PARA RECIPIENTES, DE APERTURA  
ALTERNATIVA EXTERIOR O INTERIOR".

Todo ello según queda expuesto en la presente Me-  
moria, que consta de seis hojas foliadas y mecanografiadas  
por una sola cara y dos hojas de dibujos que con la misma  
se acompaña.

MADRID, 23 de Mayo de 1.969.

P. A.  
*Modesto Polo*  
P. P.

A large, stylized handwritten signature in black ink, written over the typed name 'Modesto Polo' and the initials 'P. P.'.

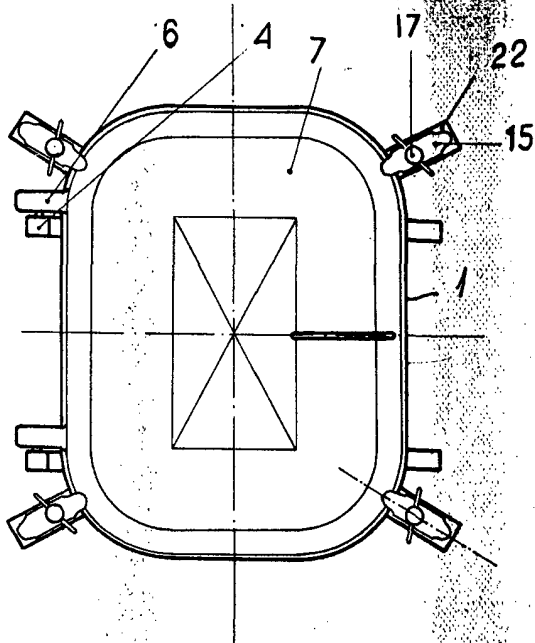


FIG. 1

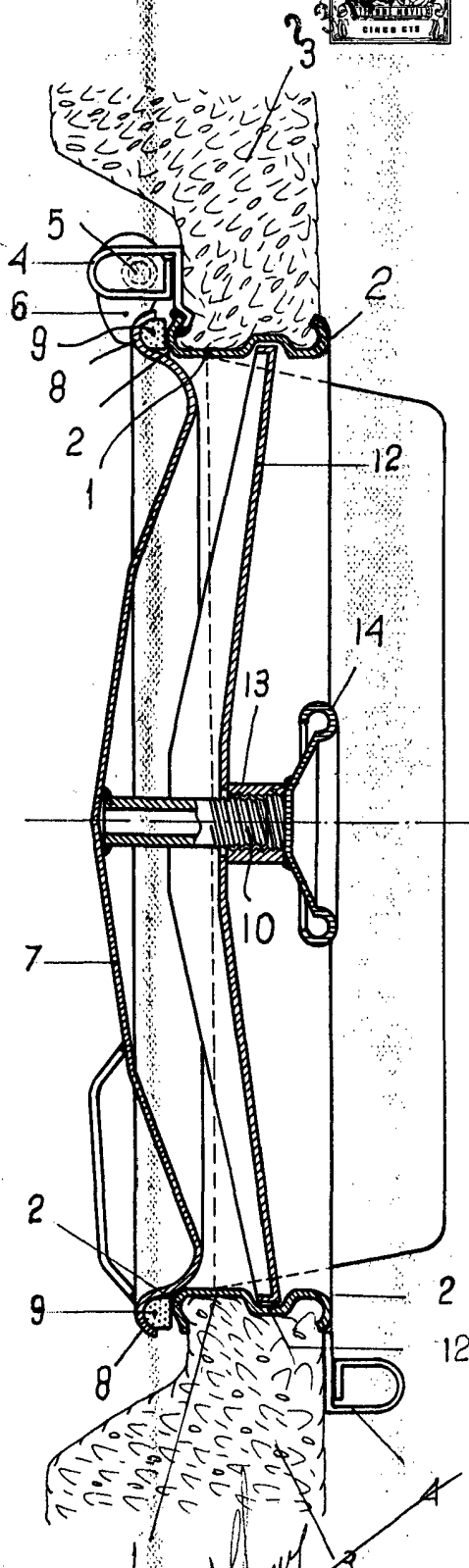


FIG. 3

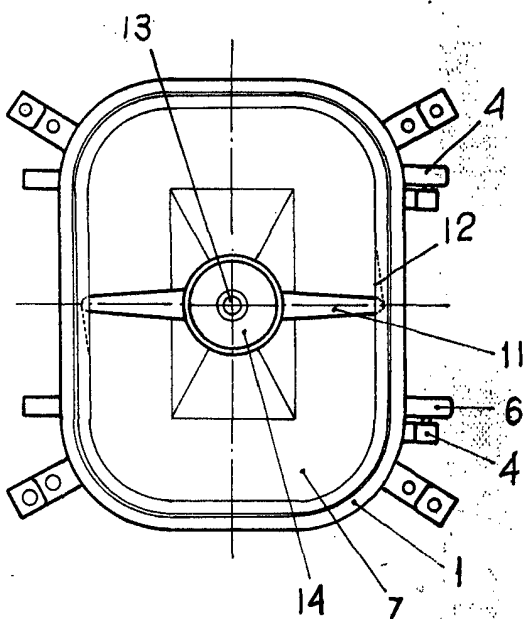


FIG. 2

ESCALA VARIABLE.

Madrid. 23 MAY. 1969  
Modesto Polo

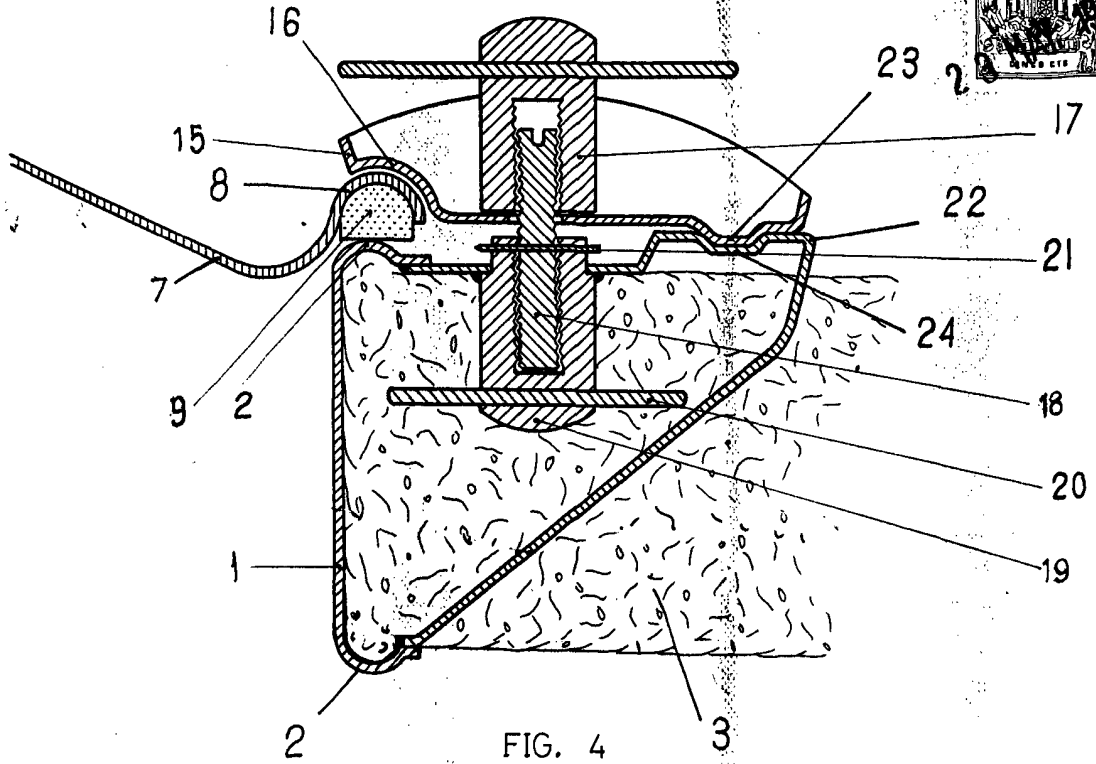


FIG. 4

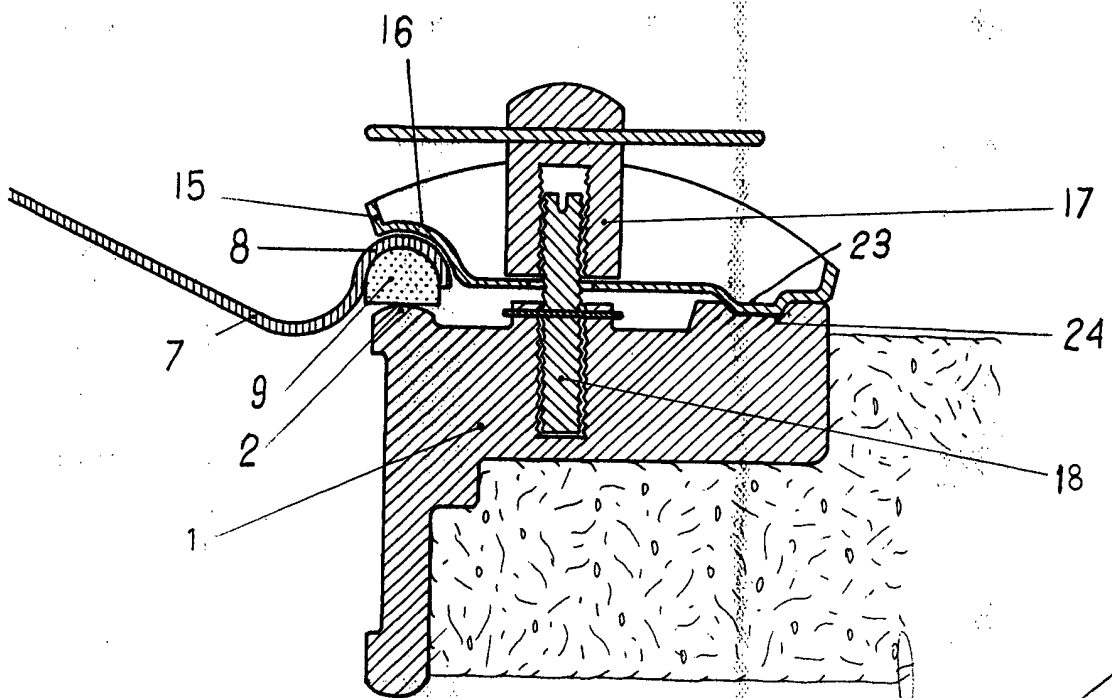


FIG. 5

Madrid.

23 MAY. 1969  
Modelo Solo  
P.P.

ESCALA VARIABLE.