



148774

M E M O R I A D E S C R I P T I V A

que se acompaña a la solicitud de

UN MODELO DE UTILIDAD

a favor de Don Manuel CORONIL Aragón, de nacionalidad española, residente en UBRIQUE (Cádiz),

por

"DISPOSITIVO DE CIERRE PARA BOLSOS Y SIMILARES"

=====

La presente Memoria se refiere, como su enunciado indica, a un dispositivo de cierre especialmente concebido para artículos de marroquinería, tales como bolsos, portamonedas, bolsillos de mano, estuches y otros objetos similares cuya sencillez de ejecución y seguridad de cierre le proporcionan una gran superioridad respecto a los cierres actualmente en uso.

El aludido dispositivo consta esencialmente de dos piezas laminares, convenientemente troqueladas, que se juxtaponen entre sí, y que constituyen las boquillas previstas pa



ra solidarizarse a los bordes de la embocadura del bolso u
objeto receptor; una de dichas boquillas presenta una pes-
taña longitudinal superior a modo de visera que cubre, en
posición de cierre, a la parte superior de la boquilla com-
plementaria, la cual está dotada de una uña de enganche y un
15 tetón guizador. La boquilla provista de pestaña longitudinal,
es portadora del broche que engancha en la uña de la pieza
complementaria, cuyo broche está montado por mediación de un
resorte de torsión alojado en el interior de la boquilla, y
20 que al mismo tiempo sirve de articulación para efectuar los
movimientos de cierre automático y apertura forzada. En el
lateral en que se yuxtapone la boquilla complementaria apare-
ce un taladro en coincidencia con la posición del tetón de
ésta, al objeto de que acoplándose asegure una perfecta posi-
25 ción de cierre.

Para la mejor comprensión de cuanto antecede, se
acompaña una hoja de dibujos en los que se representa esque-
máticamente el dispositivo de cierre que a continuación y con
referencia a los mismos, se describe detalladamente.

30 En dicho plano.

La figura 1ª, muestra un detalle en despiece de
los elementos constitutivos del dispositivo objeto del pre-
sente registro.

35 La figura 2ª, es una sección transversal del dis-
positivo, en posición de cierre.

Según queda representado en los dibujos, el objeto
que se preconiza comprende dos boquillas (1 y 2) previstas
para su acoplamiento en los bordes (14) de la embocadura del
bolso u objeto similar; la boquilla (1) presenta longitudi-
40 nalmente una pestaña superior (3) a modo de visera longitu-



dinal, en cuya parte central presenta una entalladura rectangular desmembrada (4), en una posición retrasada aparece una abertura rectangular (5) practicada sobre la superficie superior de la boquilla (1), y en el ala lateral que queda cubierta por la visera (3) aparece un taladro (6), el cual, junto con la abertura (5) se encuentra perfectamente centrado con respecto a la entalladura (4).

Sobre la mencionada entalladura (4) se coloca un broche (7) de forma prismática rectangular, hueco y abierto por la parte inferior, cuyo borde posterior se prolonga según un apéndice volteado (8), con la curvatura hacia atrás; dicho apéndice (8) está previsto para alojarse en el interior de la boquilla (1) haciéndole pasar a través de la abertura (5), de forma que el borde volteado entre el contacto con la superficie inferior del plano superior de la boquilla según se muestra en la figura 2ª; mientras que el apoyo del broche se efectúa por el borde posterior sobre la superficie externa del mencionado plano; así, el borde anterior del broche (7) queda contenido en la parte frontal de la entalladura (4) y enrasado con la cara inferior de la visera (3).

En estas condiciones, por el espacio comprendido por el apéndice volteado (8) se hace pasar una varilla (9), de sección rectangular, al objeto de evitar que pueda girar en su alojamiento, la cual está dotada de un extremo doblado (10), el cual, después de torsionado convenientemente, queda contenido entre las alas de la boquilla (1), de forma que se constituye en resorte de torsión sobre el que se articula el broche (7), cuyo esfuerzo le mantiene permanentemente en posición de cierre, siendo preciso un esfuerzo de empuje hacia atrás para producir la apertura, como puede observarse en la



figura 2ª.

La boquilla (2) complementaria de la descrita (1) en la posición de cierre del dispositivo se juxtapone sobre ella quedando cubierta por la pestaña longitudinal (3). Dicha boquilla (2) está dotada en la zona central de la superficie superior de una embutición (11) en forma de uña con una porción posterior descendente y un corte vivo anterior sobre el que efectúa el broche (7) el enganche de cierre de forma automática, puesto que bascula sobre el resorte (9) al ir deslizándose por la pendiente posterior de la uña (11). Además, la mencionada boquilla (2) está dotada de un tetón guiador (12) fijado a las alas de la misma, de modo que quede enfrentado con el taladro (6) previsto en el ala correspondiente de la boquilla (1), al objeto de que alojándose
75
80
85

guie convenientemente la operación de cierre del dispositivo. La forma, dimensiones y materiales podrán ser variables y en general, cuanto sea accesorio o secundario, siempre que no altere, cambie o modifique la esencialidad del objeto que se describe.

Los términos en que queda redactada esta Memoria, son ciertos y fiel reflejo del objeto descrito, debiéndose tomar con carácter amplio y nunca en forma limitativa.

==.==.==.==.==



N O T A :
=====

EL MODELO DE UTILIDAD que se solicita, deberá re-
caer, precisamente, sobre las particularidades característi-
cas de las siguientes reivindicaciones:

95

1ª.- Dispositivo de cierre para bolsos y similares,
del tipo que comprende dos boquillas acoplables a los bordes
de la embocadura del objeto receptor, c a r a c t e r i z a -
d o porque la boquilla portadora del broche presenta una peg
100 taña superior longitudinal a modo de visera que cubre, en po-
sición de cierre a la otra boquilla, cuya pestaña presenta
una entalladura rectangular central sobre la que se monta el
broche de forma prismática rectangular hueco y abierto por la
parte inferior, cuyo borde posterior se prolonga según un
105 apéndice central volteado hacia atrás, el cual se aloja en el
interior de la boquilla a través de una abertura superior, de
manera que por el espacio establecido por el volteo se aloje
por deslizamiento una varilla de sección rectangular para evi
110 tar su rotación, la cual está dotada de un extremo doblado a
escuadra, al objeto de que después de torsionado convenientemente
quede contenido entre las alas de la boquilla en función
de un resorte de torsión, cuyo esfuerzo mantiene permanente-
mente al broche en la posición de cierre, siendo necesario un
esfuerzo de empuje hacia atrás para producir su apertura pivota-
115 ndo sobre el propio resorte.

2ª.- Dispositivo de cierre para bolsos y similares,
según la anterior reivindicación, caracterizado porque la bo-
quilla que se yuxtapone sobre la portadora del broche presen-
ta en la superficie superior una embutición en forma de uña



120 con una porción posterior descendente y un corte vivo anterior, cuya embutición queda en correspondencia con el broche de forma que éste enganche en la uña.

125 3º.- Dispositivo de cierre para bolsos y similares, según las anteriores reivindicaciones, caracterizado porque la boquilla portadora del broche presenta un taladro practicado en el lateral sobre el que se yuxtapone la boquilla complementaria, la cual es portadora de un tetón lateral que se corresponde con el mencionado taladro de modo que alojándose en el mismo se guie convenientemente la posición de cierre
130 correcto.

4º.- "DISPOSITIVO DE CIERRE PARA BOLSOS Y SIMILARES".

Todo ello según queda expuesto en la presente Memoria, que consta de seis hojas foliadas y mecanografiadas por una sola cara, y una hoja de dibujos que se acompaña.

MADRID, 23 de Mayo de 1.969.

P. A.

Modesto Polo

P. P.

A large, stylized handwritten signature in black ink, written over the typed name 'Modesto Polo' and the initials 'P. P.'.



FIG. 1.

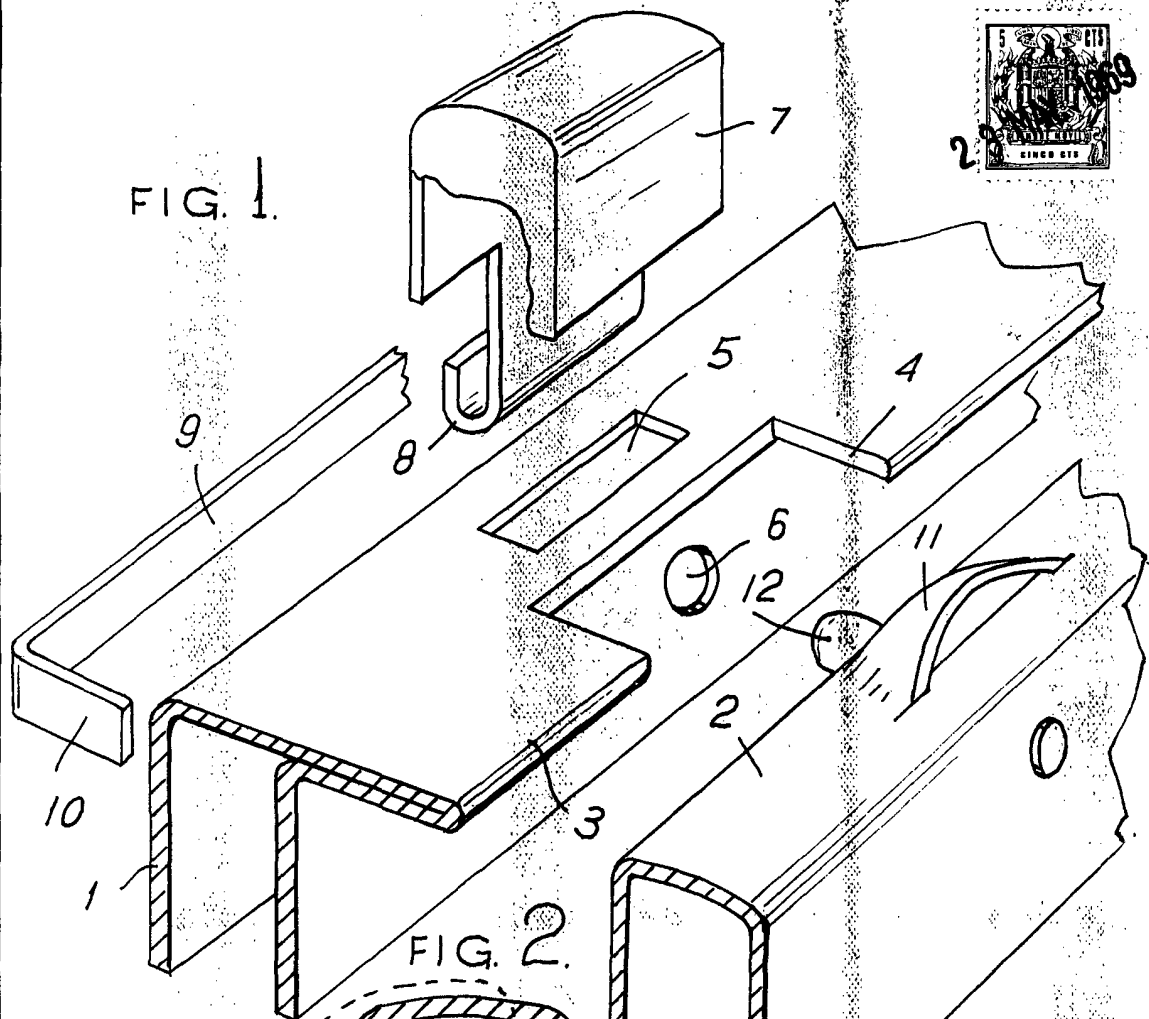
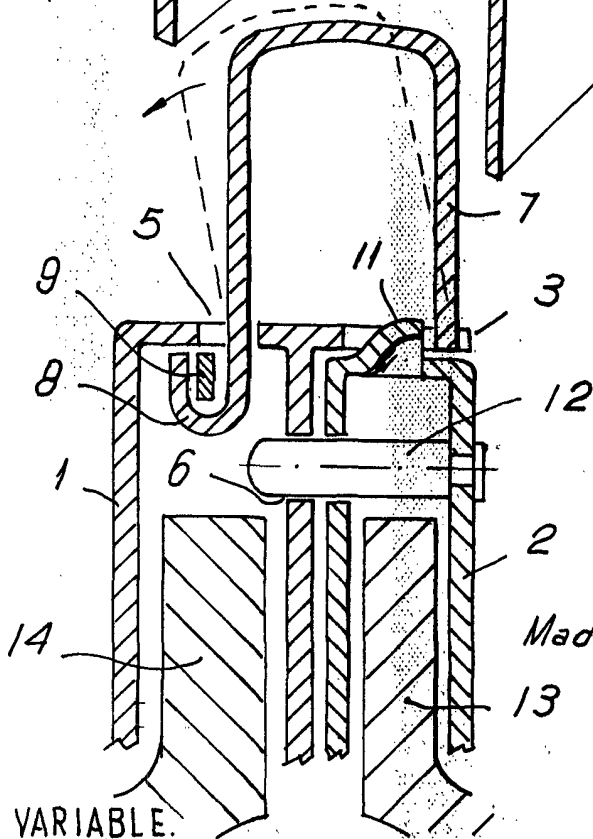


FIG. 2.



ESCALA VARIABLE.

Madrid.

23 MAY. 1960

Modesta Solo

P.R.