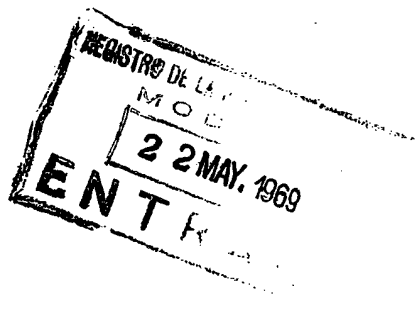


148773



MODELO DE UTILIDAD

por 20 años por

"PLACA CON RESBALON PARA TELEFONO EMPOTRABLE", a favor de DON PEDRO JOSE PUYO LACLAUSTRA, domiciliado en MADRID, calle de Esparteros, n<sup>o</sup> 10.

M E M O R I A   D E S C R I P T I V A  
= = = = =

Es cada día mayor el auge de las telecomunicaciones, habiéndose hecho imprescindible el uso del teléfono, y ya que incluso para el servicio en edificios y oficinas se viene utilizando profusamente, pero muy especialmente en casas destinadas a vivienda, situándose en habitaciones de servicio. A este último fin está destinado el objeto del modelo de utilidad que nos ocupa, que tiene por finalidad el hacer fácilmente empotrables esta clase de aparatos, logrando que el microauricular se mantenga sujeto firmemente en su posición vertical sin riesgo de caída y permitiendo además una perfecta condición estética sin que se observen exteriormente sus elementos de sujeción.

5.-

10.-



Siéndonos conocido el objeto del modelo de utilidad que nos ocupa, con la ayuda de la lámina de dibujos adjunta pasaremos a describirlo, haciendo constar que el ejemplo que describiremos es una de las variadas realizaciones a que en la práctica puede llegarse.

En la adjunta lámina de dibujos en la figura 1, se representa la totalidad de la carcasa en vista de planta; en la figura 2, un perfil de ella, y en la figura 3, un resbalón de sujeción para el microauricular.

El conjunto de la carcasa, estará constituido por una placa 1, que en su centro lleva practicados unos senos o cavidades 2 y 3, unidas por un puente saliente 4, a ambos de cuyos lados aparecen practicadas las ventanillas 5, que cubiertas por una pieza de plástico transparente, traslucirá la luz que interiormente lleve instalada, para saber si el teléfono está en comunicación o no, apareciendo finalmente en la parte inferior un orificio 6'', que permite la salida del cable de conducción.

Para sujetar esta carcasa a la caja o pared a que se aplique, llevará practicado en el fondo de los senos 2 y 3, unos orificios 6 y 6', en los cuales se introducirán los tornillos que adaptarán y sujetarán la carcasa a la caja o muro a que se aplique, los cuales en el momento en que el teléfono queda introducido en los senos de la carcasa, no pueden percibirse al exterior, aparte de que tendrán la misma apariencia o color de la carcasa para cuando el teléfono esté descolgado.

En la parte inferior del seno 2 superior, destinado a la introducción del microauricular que llevará practicada una ventanilla apropiada, sobresaldrá la parte superior de un resbalón 7, que debido a los mecanismos que más abajo indicaremos, sujetará el microauricular.

El resbalón 7, estará constituido por una pieza paralelepípedica trapezoidal, que observamos en las figuras 2 y 3, provista en ambos laterales de su parte media de unas prolongaciones sobre-



45.- salientes hacia los lados 7', que tiene la finalidad de no dejar que el resbalón recorra más que el espacio necesario para sujetar el microauricular. Esta pieza se articulará a la carcasa, por medio de una incisión en la que se introducirá un fleje 8, sujeto en la parte posterior del seno correspondiente a que se aplique el resbalón.

50.-

Finalmente, con el fin de mantener en posición superior y haciendo presión hacia arriba al resbalón 7, por debajo del mismo se dispone el soporte 9, sujeto a la carcasa por su parte posterior, en el que se articulará el eje 10, que por medio del muelle 10', presionando sobre la parte inferior cóncava del resbalón, permitiéndole mantenerse en presión sobresaliendo por fuera de la concavidad cilíndrica del seno 2, por lo que al introducir el microauricular queda éste perfectamente sujeto en su posición vertical.

55.-

60.- Suficientemente descrito el objeto del modelo de utilidad que nos ocupa, hemos de señalar se trata de una de sus variadas realizaciones práctica, que se cita, como ejemplo no limitativo, para mejor interpretar el contenido de este privilegio de invención, sin que sus modificaciones de forma, tamaño, materiales empleados, etc., desvirtuen la esencialidad de su objeto.

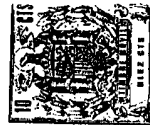
65.-

N O T A

El modelo de utilidad descrito recaerá, pués, sobre las siguientes reivindicaciones:

70.- 1ª.-"PLACA CON RESBALON PARA TELEFONO EMPOTRABLE", caracterizada por cuanto estará provista de dos senos o concavidades pronunciadas hacia su parte inferior, y que quedarán introducidas en el muro o pared a que se aplique, unidas entre sí por un puente convexo hacia afuera, que será abarcado por el mando del microauricular que se le adose, llevando practicados en sus laterales unas ventanillas para percibir una luz de conexión o desconexión situada interiormente, y en cuyos senos llevará practicados unos orificios para la introducción de los tornillos de

75.-



80.- sujeción de la placa sobre el muro donde se disponga, que en el momento en que el microauricular quede colgado y dispuesto sobre los senos a ellos destinados, quedarán absolutamente invisibles.

85.- 2ª.-"PLACA CON RESBALON PARA TELEFONO EMPOTRABLE", según la anterior reivindicación, caracterizada por cuanto en el seno superior de la placa, destinado a la introducción de una de las dos bocinas o salientes del microauricular, sobresaldrá un resbalón, convenientemente articulado interiormente que será presionado hacia arriba por un muelle, para mantenerse realizando presión sobre la parte inferior de la bocina del microauricular que haya sido introducido en las dos cavidades de la placa, manteniéndose lo suficientemente sujeto para mantener su posición vertical.

90.- 3ª.-"PLACA CON RESBALON PARA TELEFONO EMPOTRABLE".  
Todo ello tal y conforme queda descrito, representado y reivindicado.

95.- Esta memoria consta de cuatro hojas mecanografiadas y foliadas por una sola de sus caras, conteniendo un total de

97.- noventa y siete líneas.

MADRID A 22 DE MAYO DE 1969

P.A.

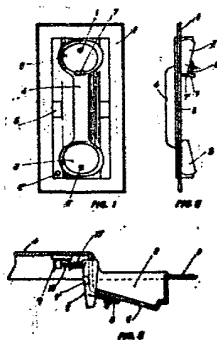
MANUEL DE ARPE.



D I S E Ñ O

=====

DEL MODELO DE UTILIDAD, A FAVOR DE DON PEDRO JOSE PUYO LACLAUS-  
TRA, DOMICILIADO EN MADRID, CALLE DE ESPARTEROS, NUMERO 10, POR:  
"PLACA CON RESBALON PARA TELEFONO EMPOTRABLE".



escala variable.

MADRID A 22 DE MAYO DE 1969

P.A.

MANUEL DE ARPE.

A handwritten signature in cursive script, reading 'Manuel de Arpe', written over a diagonal line.

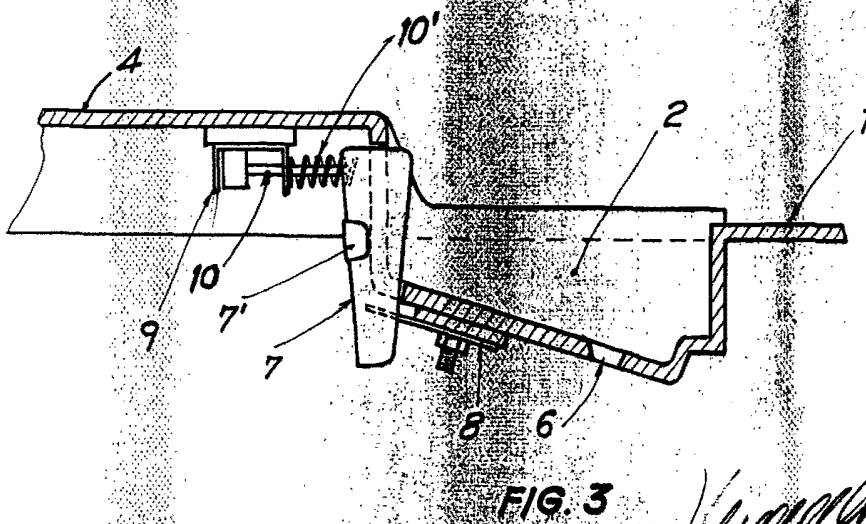
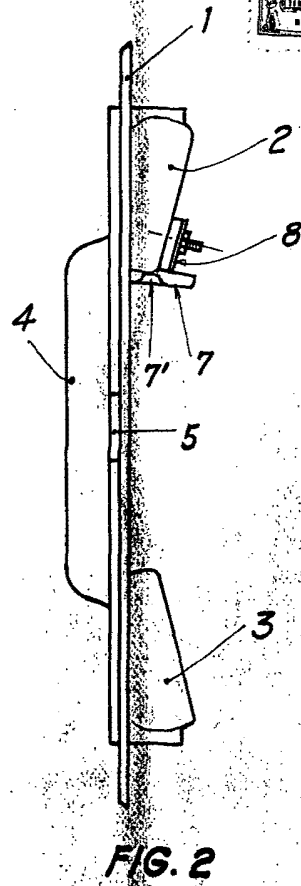
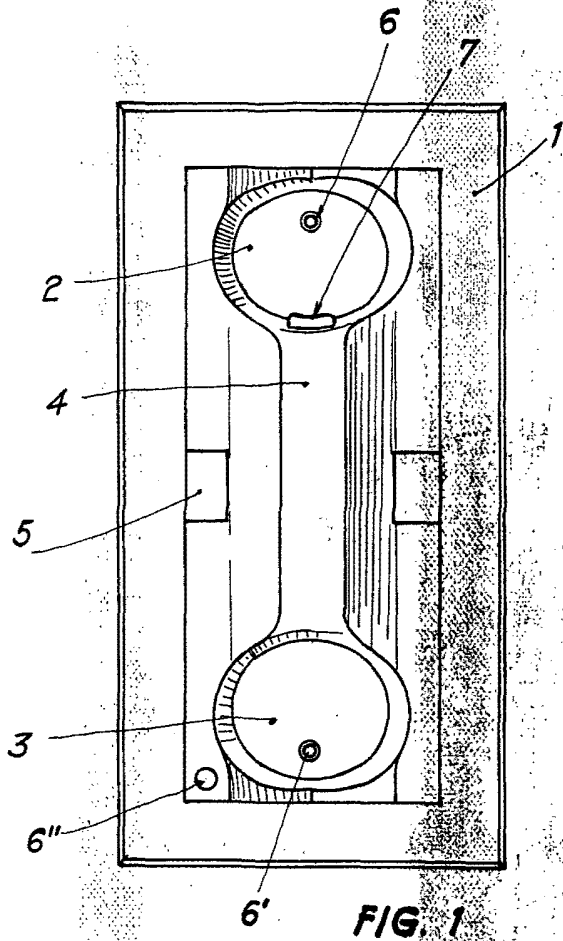


FIG. 3

ESCALA VARIABLE